

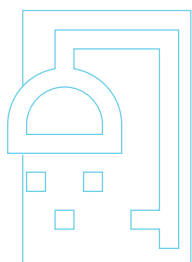


01

**AKCESORIA  
DO KABIN PRYSZNICOWYCH**

Shower enclosures fittings

[cdapolska.pl](http://cdapolska.pl)



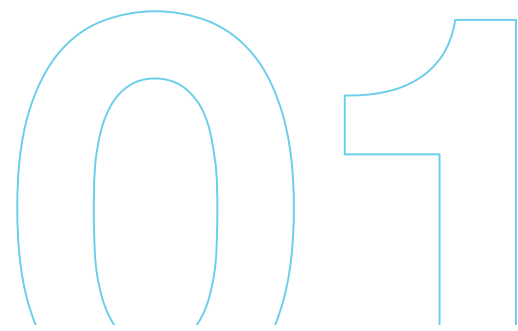
**Aksesoria**  
do kabin prysznicowych

Shower enclosures fittings

<b>ETNA</b>	
Zawiasy i klamry do kabin prysznicowych <a href="#">Shower hinges and clamps</a>	02
<b>VESUVIO</b>	
Zawiasy i klamry do kabin prysznicowych <a href="#">Shower hinges and clamps</a>	14
<b>VENEZIA</b>	
Zawiasy i klamry do kabin prysznicowych <a href="#">Shower hinges and clamps</a>	24
<b>BOLOGNA</b>	
Zawiasy i klamry do kabin prysznicowych <a href="#">Shower hinges and clamps</a>	34
<b>AOSTA</b>	
Stabilizatory i łączniki do kabin prysznicowych <a href="#">Shower stabilizing bars and connectors</a>	40
<b>BUDRIO</b>	
Uszczelki, profile uszczelniające i progi do kabin prysznicowych <a href="#">Seals, aluminium sealing profiles and threshold for shower enclosures</a>	60
<b>TODI DOCCIA</b>	
Aluminiowe profile uszczelniające z magnesem do przesuwnych kabin prysznicowych <a href="#">Aluminium sealing profiles with magnetic strip for shower enclosure sliding systems</a>	72
<b>MODENA</b>	
Gałki, uchwyty i zamki do kabin prysznicowych <a href="#">Knobs, pull handles and locks for the shower enclosures</a>	74
<b>ANCONA</b>	
Uchwyty do systemów przesuwnych <a href="#">Sliding recessed pull handles</a>	84
<b>LAZIO DOCCIA</b>	
Profile aluminiowe do konstrukcji kabin prysznicowych <a href="#">Aluminum profiles for the construction of the shower enclosures</a>	88
<b>ERICE &amp; VENEZIA BATHROOM</b>	
Zamki do łazienek i toalet <a href="#">Vacant / engaged locks for bathroom and toilets</a>	94
<b>VERONA</b>	
System przesuwny do kabin prysznicowych <a href="#">Sliding system for shower enclosures</a>	106
<b>TERNO CLEAR</b>	
System przesuwny do kabin prysznicowych <a href="#">Sliding system for shower enclosures</a>	126
<b>SF40N NUOVA TRIESTE</b>	
System przesuwny do kabin prysznicowych <a href="#">Sliding system for shower enclosures</a>	140
<b>IMOLA</b>	
Zabudowy łazienkowo-sanitarne <a href="#">Bathroom and toilet cubicles</a>	152

## AKCESORIA DO KABIN PRYSZNICOWYCH

[Shower enclosures fittings](#)





**ETNA**

**ZAWIASY I KLAMRY DO KABIN PRYSZNICOWYCH**  
SHOWER HINGES AND CLAMPS



# ETNA

## ZAWIASY I KLAMRY DO KABIN PRYSZNICOWYCH

SHOWER HINGES AND CLAMPS

### ZAWIASY STANDARDOWE TGHS

STANDARD HINGES TGHS



TGHS90LH



TGHS90RH



TGHS90-OSLH



TGHS90-OSRH



TGHS180LH



TGHS180RH

### ZAWIASY UNOSZONE TGHU

LIFTED HINGES TGHU



TGHU90LH



TGHU90RH



TGHU90-OSLH



TGHU90-OSRH



TGHU180LH



TGHU180RH

### KLAMRY TGSC

CLAMPS TGSC



TGSC90



TGSC180



TGSC90GG

## Nowoczesny i spójny design całej serii

Modern and coherent design for all serie

- Ta sama wysokość zawiasów i klamer (H=65 mm)  
The same height of the hinges and the clamps (H=65mm)
- Jednolity design zawiasu standardowego i unoszonego  
The same design both for the standard hinge and for the lifted hinge
- Trzy rodzaje wykończenia: połysk, satyna imitująca stal nierdzewną szczotkowaną oraz czarny mat  
Three surface finishes: polished, satin similar to brushed stainless steel and black mat
- Niewidoczne śruby montażowe zawiasów i klamer, dzięki zastosowaniu maskownic płytek i korpusów  
The fixing plate and the body both of the hinges and the clamps come with cover plates, therefore there are not visible screws

## Trwałe materiały i rozwiązania techniczne

Long lasting materials and technical solutions

- Mechanizmy unoszenia wykonane ze stali nierdzewnej gwarantują ich długą i bezawaryjną eksploatację  
The lifting mechanism made of the stainless steel to ensure long lasting and failure-free using
- Korpusy odlewane z mosiądzu zapewniają trwałe przyleganie powłok chromowych, a tym samym długotrwałe użytkowanie okuć  
All hinges and clamps are made of brass and chromed to ensure a high-quality long lasting shower fittings

## Ułatwienia w montażu

Easy installation

- Możliwość uniwersalnego montażu zawiasów standardowych i unoszonych, zarówno na stronę lewą jak i prawą. Na przykład zawias prawy otwierany na zewnątrz może być zastosowany jako zawias lewy otwierany do wewnątrz  
Lifted hinges and standard hinges can be installed both on the right side and on the left side. For example the right hinge opening outward can be used as the left hinge opening inward
- Proste przygotowanie szkła wymaga wycięcia tylko dwóch otworów  $\varnothing 14$   
Only two holes  $\varnothing 14$  in the glass panel requested for the installation making the glass cut easy
- Identyczne wycięcia w szkłe dla zawiasów standardowych i unoszonych  
The same glass notch for standard hinges and the lifted hinges



## Zawiasy ściana – szkło 90°

Hinges wall to glass 90°



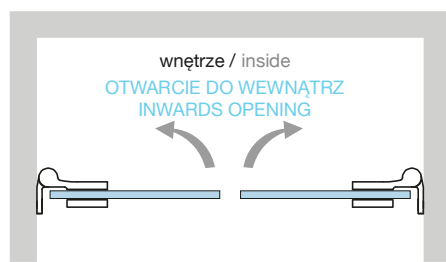
TGHS90LH  
TGHU90LH

zawias lewy  
left hinge



TGHS90RH  
TGHU90RH

zawias prawy  
right hinge



TGHS90RH  
TGHU90RH

zawias prawy  
right hinge

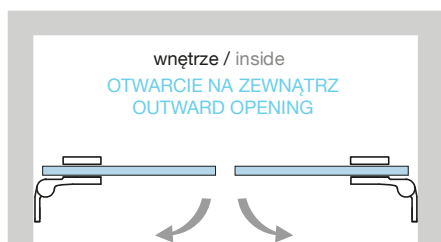


TGHS90LH  
TGHU90LH

zawias lewy  
left hinge

## Zawiasy ściana – szkło 90° z mocowaniem bocznym

Hinges wall to glass 90° with offset fixing plate



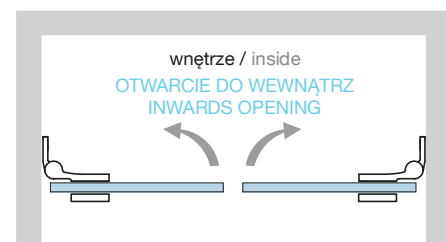
TGHS90-OSLH  
TGHU90-OSLH

zawias lewy  
left hinge



TGHS90-OSRH  
TGHU90-OSRH

zawias prawy  
right hinge



TGHS90-OSRH  
TGHU90-OSRH

zawias prawy  
right hinge

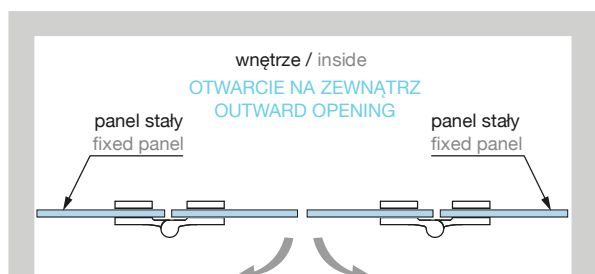


TGHS90-OSLH  
TGHU90-OSLH

zawias lewy  
left hinge

## Zawiasy szkło – szkło 180°

Hinges glass to glass 180°



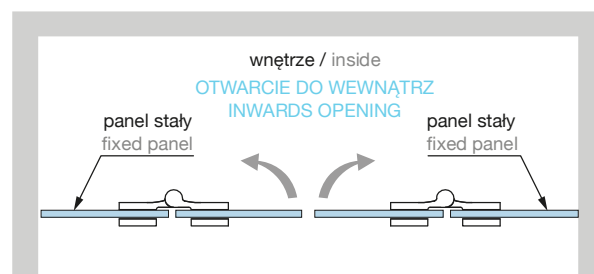
TGHS180LH  
TGHU180LH

zawias lewy  
left hinge



TGHS180RH  
TGHU180RH

zawias prawy  
right hinge



TGHS180RH  
TGHU180RH

zawias prawy  
right hinge

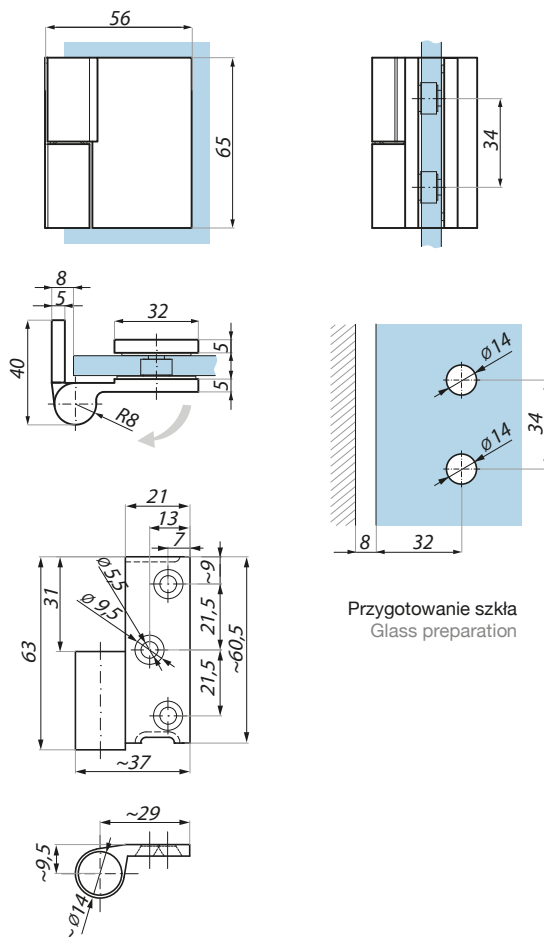


TGHS180LH  
TGHU180LH

zawias lewy  
left hinge

## TGHS90LH

Zawias standardowy lewy ściana – szkło 90°  
Standard hinge left wall to glass 90°

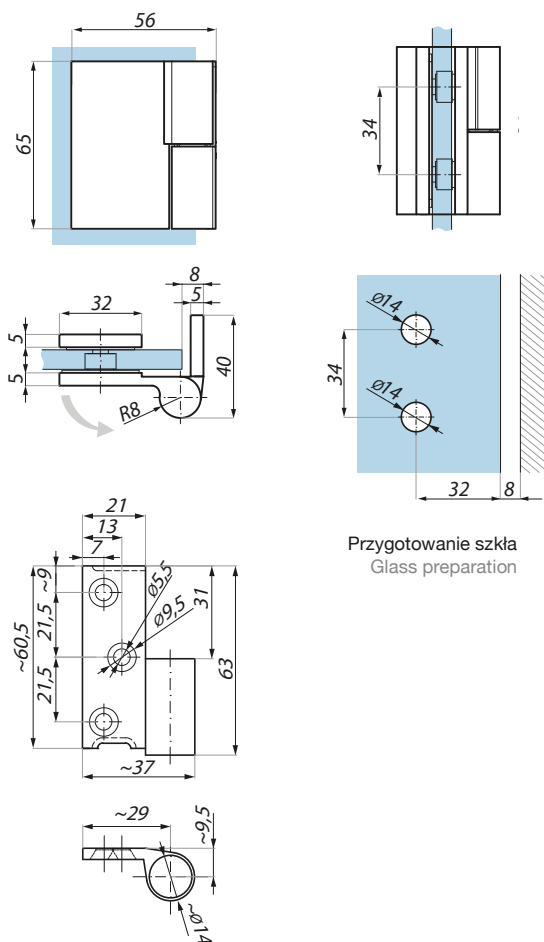


Przygotowanie szkła  
Glass preparation

Kod / Code	Wykończenie / Finish
<b>TGHS90LH PC</b>	chrom połysk polished chrome
<b>TGHS90LH SC</b>	chrom satyna satin chrome
Specyfikacja / Specification	
materiał:	mosiądz
materiał:	brass
grubość szkła (mm):	6; 8
glass thickness (mm):	6; 8
max. waga szkła na parę (kg):	40
max. glass weight per pair (kg):	40
zalecana siła dokręcania śrub (Nm):	10
recommended torque force (Nm):	10

## TGHS90RH

Zawias standardowy prawy ściana – szkło 90°  
Standard hinge right wall to glass 90°



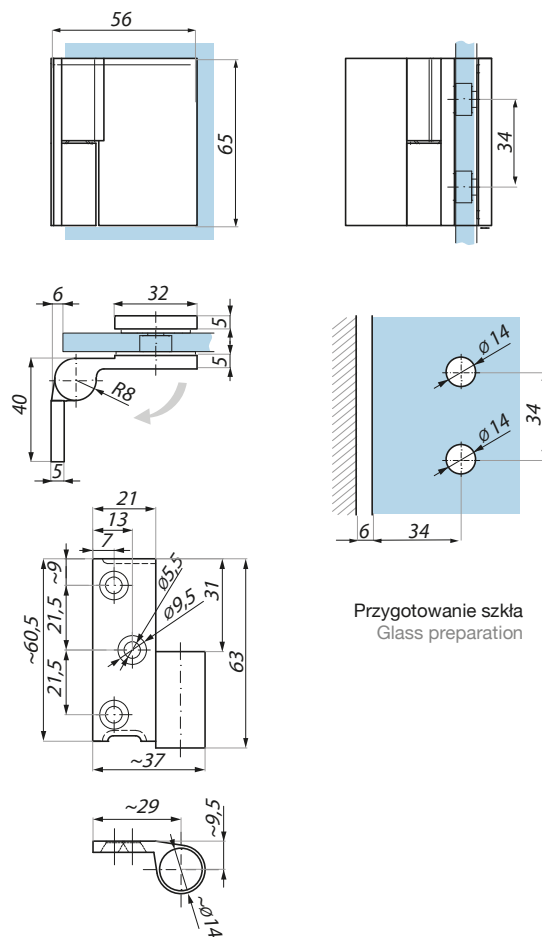
Przygotowanie szkła  
Glass preparation

Kod / Code	Wykończenie / Finish
<b>TGHS90RH PC</b>	chrom połysk polished chrome
<b>TGHS90RH SC</b>	chrom satyna satin chrome
Specyfikacja / Specification	
materiał:	mosiądz
materiał:	brass
grubość szkła (mm):	6; 8
glass thickness (mm):	6; 8
max. waga szkła na parę (kg):	40
max. glass weight per pair (kg):	40
zalecana siła dokręcania śrub (Nm):	10
recommended torque force (Nm):	10



## TGHS90-OSLH

Zawias standardowy lewy ściana – szkło 90° z mocowaniem bocznym  
Standard hinge left wall to glass 90° offset fixing plate

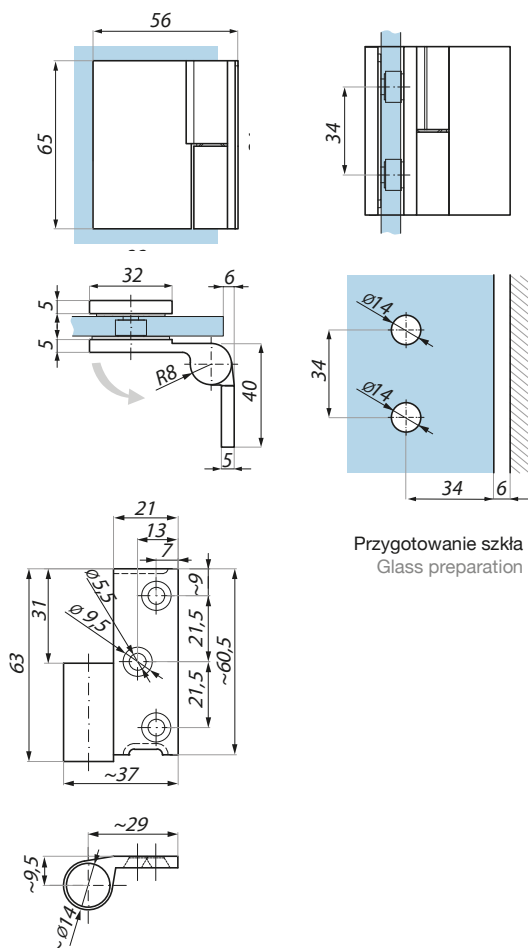


Przygotowanie szkła  
Glass preparation

Kod / Code	Wykończenie / Finish
<b>TGHS90-OSLH PC</b>	chrom połysk polished chrome
<b>TGHS90-OSLH SC</b>	chrom satyna satin chrome
Specyfikacja / Specification	
materiał:	mosiądz
materiał:	brass
grubość szkła (mm):	6; 8
glass thickness (mm):	6; 8
max. waga szkła na parę (kg):	40
max. glass weight per pair (kg):	40
zalecana siła dokręcania śrub (Nm):	10
recommended torque force (Nm):	10

## TGHS90-OSRH

Zawias standardowy prawy ściana – szkło 90° z mocowaniem bocznym  
Standard hinge right wall to glass 90° offset fixing plate

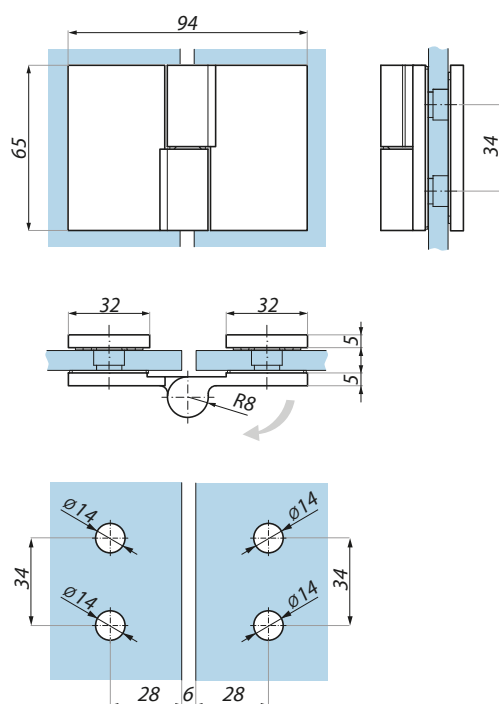


Przygotowanie szkła  
Glass preparation

Kod / Code	Wykończenie / Finish
<b>TGHS90-OSRH PC</b>	chrom połysk polished chrome
<b>TGHS90-OSRH SC</b>	chrom satyna satin chrome
Specyfikacja / Specification	
materiał:	mosiądz
materiał:	brass
grubość szkła (mm):	6; 8
glass thickness (mm):	6; 8
max. waga szkła na parę (kg):	40
max. glass weight per pair (kg):	40
zalecana siła dokręcania śrub (Nm):	10
recommended torque force (Nm):	10

## TGHS180LH

Zawias standardowy lewy szkło – szkło 180°  
Standard hinge left glass to glass 180°



Przygotowanie szkła  
Glass preparation

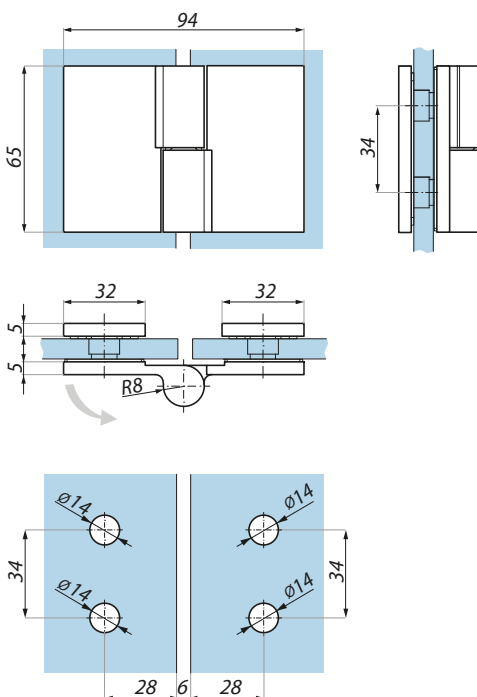
Kod / Code	Wykończenie / Finish
TGHS180LH PC	chrom połysk polished chrome
TGHS180LH SC	chrom satyna satin chrome

### Specyfikacja / Specification

materiał:	mosiądz
material:	brass
grubość szkła (mm): glass thickness (mm):	6; 8
max. waga szkła na parę (kg): max. glass weight per pair (kg):	40
zalecana siła dokręcania śrub (Nm): recommended torque force (Nm):	10

## TGHS180RH

Zawias standardowy prawy szkło – szkło 180°  
Standard hinge right glass to glass 180°



Przygotowanie szkła  
Glass preparation

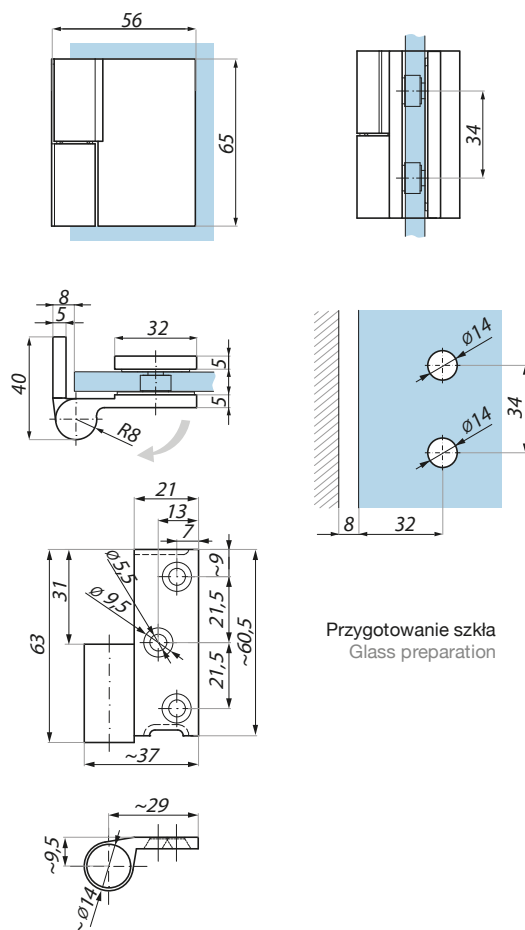
Kod / Code	Wykończenie / Finish
TGHS180RH PC	chrom połysk polished chrome
TGHS180RH SC	chrom satyna satin chrome

### Specyfikacja / Specification

materiał:	mosiądz
material:	brass
grubość szkła (mm): glass thickness (mm):	6; 8
max. waga szkła na parę (kg): max. glass weight per pair (kg):	40
zalecana siła dokręcania śrub (Nm): recommended torque force (Nm):	10

## TGHU90LH

Zawias unoszony lewy ściana – szkło 90°  
Lifted hinge left wall to glass 90°

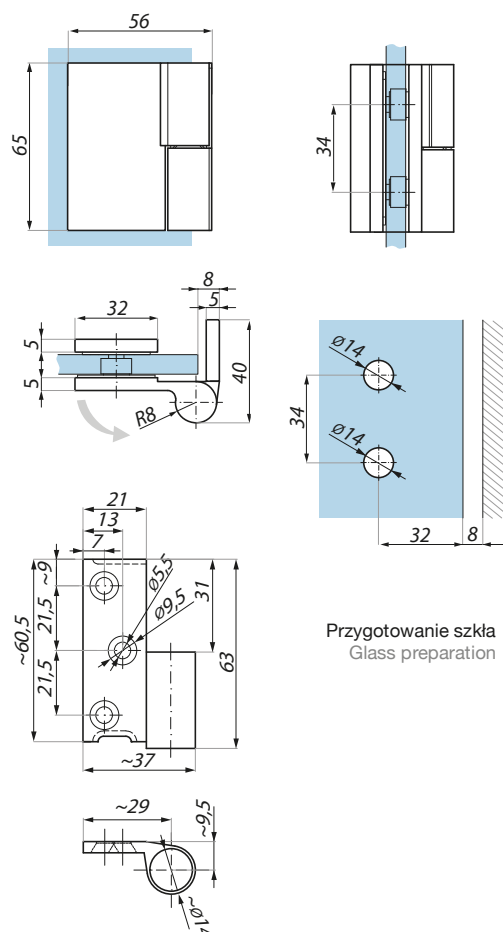


Kod / Code	Wykończenie / Finish
TGHU90LH PC	chrom połysk polished chrome
TGHU90LH SC	chrom satyna satin chrome
TGHU90LH BL	czarny galwanizowany black galvanised

Specyfikacja / Specification	
materiał:	mosiądz
materiał:	brass
grubość szkła (mm):	6; 8
glass thickness (mm):	6; 8
max. waga szkła na parę (kg):	40
max. glass weight per pair (kg):	40
zalecana siła dokręcania śrub (Nm):	10
recommended torque force (Nm):	10

## TGHU90RH

Zawias unoszony prawy ściana – szkło 90°  
Lifted hinge right wall to glass 90°

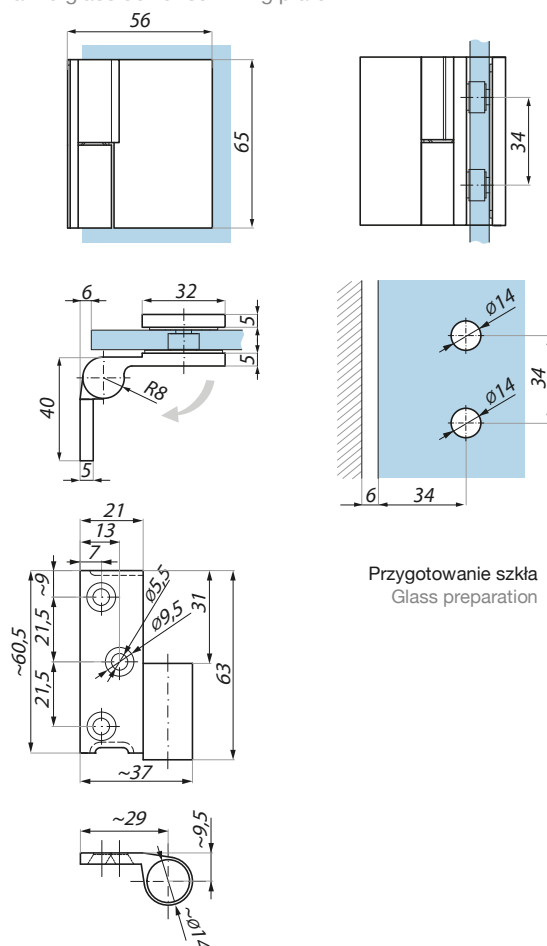


Kod / Code	Wykończenie / Finish
TGHU90RH PC	chrom połysk polished chrome
TGHU90RH SC	chrom satyna satin chrome
TGHU90RH BL	czarny galwanizowany black galvanised

Specyfikacja / Specification	
materiał:	mosiądz
materiał:	brass
grubość szkła (mm):	6; 8
glass thickness (mm):	6; 8
max. waga szkła na parę (kg):	40
max. glass weight per pair (kg):	40
zalecana siła dokręcania śrub (Nm):	10
recommended torque force (Nm):	10

## TGHU90-OSLH

Zawias unoszony lewy ściana – szkło 90° z mocowaniem bocznym  
Lifted hinge left wall to glass 90° offset fixing plate



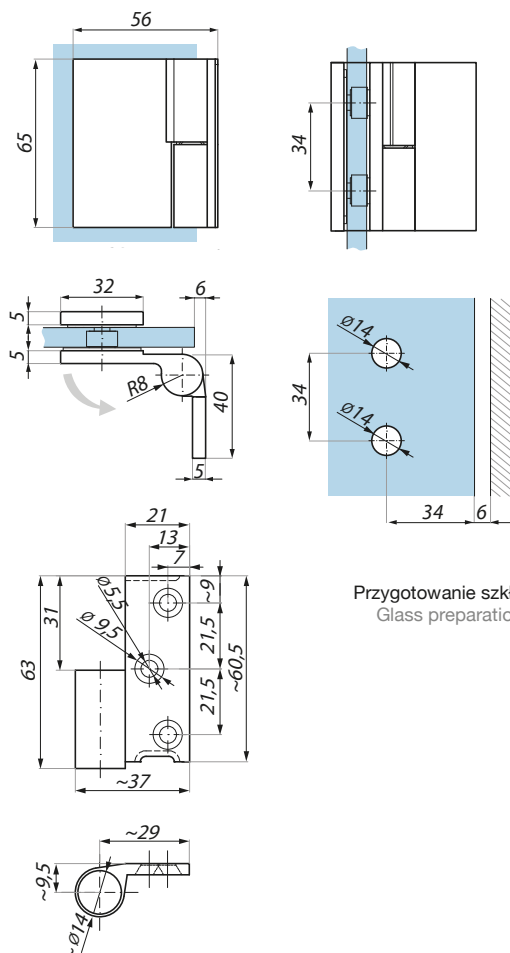
Przygotowanie szkła  
Glass preparation

Kod / Code	Wykończenie / Finish
TGHU90-OSLH PC	chrom połysk polished chrome
TGHU90-OSLH SC	chrom satyna satin chrome
TGHU90-OSLH BL	czarny galwanizowany black galvanised

Specyfikacja / Specification	
materiał:	mosiądz brass
grubość szkła (mm): glass thickness (mm):	6; 8
max. waga szkła na parę (kg): max. glass weight per pair (kg):	40
zalecana siła dokręcania śrub (Nm): recommended torque force (Nm):	10

## TGHU90-OSRH

Zawias unoszony prawy ściana – szkło 90° z mocowaniem bocznym  
Lifted hinge right wall to glass 90° offset fixing plate



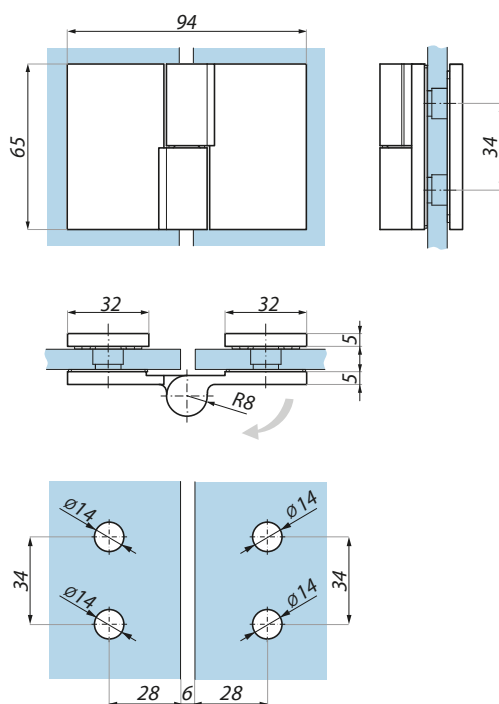
Przygotowanie szkła  
Glass preparation

Kod / Code	Wykończenie / Finish
TGHU90-OSRH PC	chrom połysk polished chrome
TGHU90-OSRH SC	chrom satyna satin chrome
TGHU90-OSRH BL	czarny galwanizowany black galvanised

Specyfikacja / Specification	
materiał:	mosiądz brass
grubość szkła (mm): glass thickness (mm):	6; 8
max. waga szkła na parę (kg): max. glass weight per pair (kg):	40
zalecana siła dokręcania śrub (Nm): recommended torque force (Nm):	10

## TGHU180LH

Zawias unoszony lewy szkło – szkło 180°  
Lifted hinge left glass to glass 180°



Przygotowanie szkła  
Glass preparation

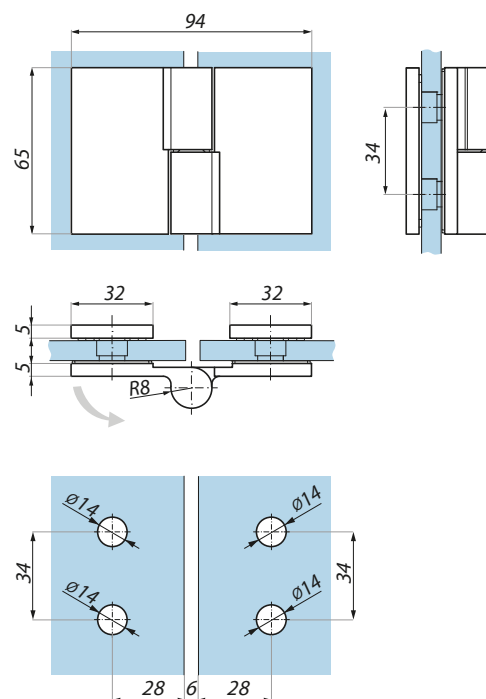
Kod / Code	Wykończenie / Finish
TGHU180LH PC	chrom połysk polished chrome
TGHU180LH SC	chrom satyna satin chrome
TGHU180LH BL	czarny galwanizowany black galvanised

### Specyfikacja / Specification

materiał:	mosiądz
material:	brass
grubość szkła (mm): glass thickness (mm):	6; 8
max. waga szkła na parę (kg): max. glass weight per pair (kg):	40
zalecana siła dokręcania śrub (Nm): recommended torque force (Nm):	10

## TGHU180RH

Zawias unoszony prawy szkło – szkło 180°  
Lifted hinge right glass to glass 180°



Przygotowanie szkła  
Glass preparation

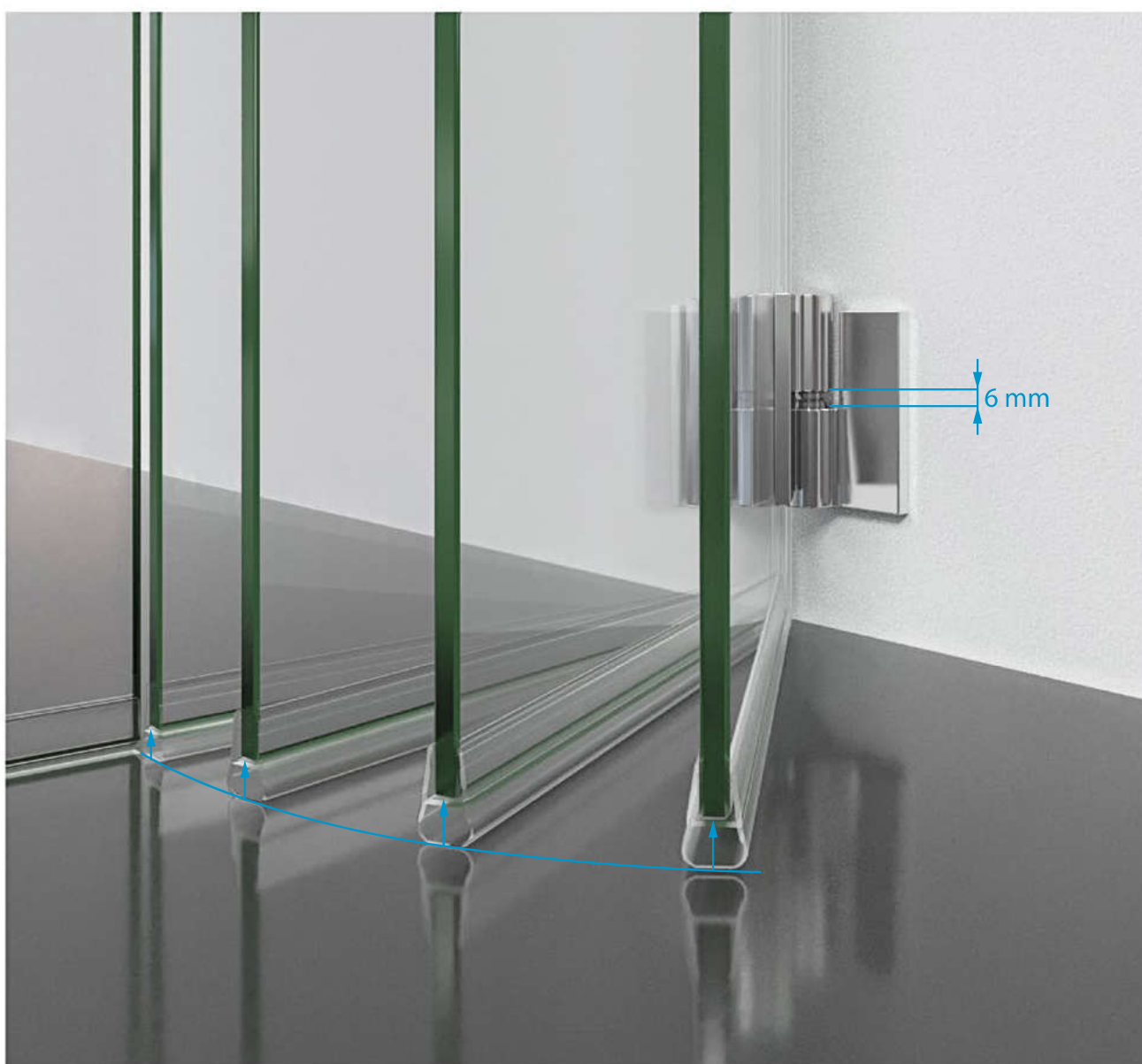
Kod / Code	Wykończenie / Finish
TGHU180RH PC	chrom połysk polished chrome
TGHU180RH SC	chrom satyna satin chrome
TGHU180RH BL	czarny galwanizowany black galvanised

### Specyfikacja / Specification

materiał:	mosiądz
material:	brass
grubość szkła (mm): glass thickness (mm):	6; 8
max. waga szkła na parę (kg): max. glass weight per pair (kg):	40
zalecana siła dokręcania śrub (Nm): recommended torque force (Nm):	10

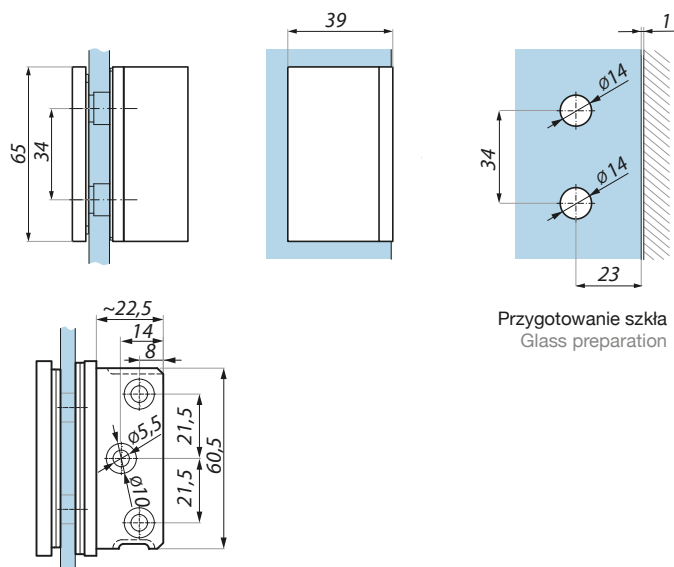
## Zasada działania zawiasów unoszonych serii TGHU

Functioning of TGHU lifted hinges



## TGSC90

Klamra ściana – szkło 90°  
Clamp wall to glass 90°



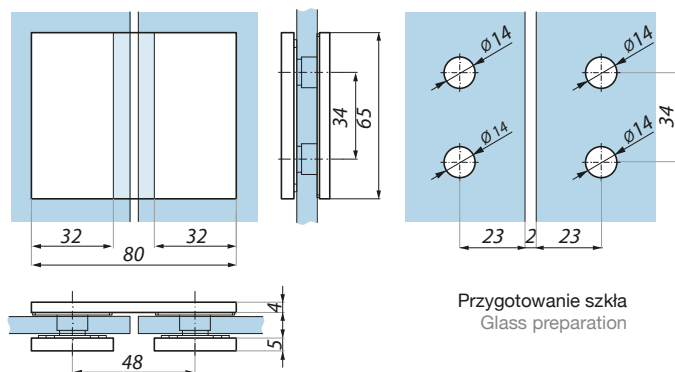
Przygotowanie szkła  
Glass preparation

Kod / Code	Wykończenie / Finish
<b>TGSC90 PC</b>	chrom połysk polished chrome
<b>TGSC90 SC</b>	chrom satyna satin chrome
<b>TGSC90 BL</b>	czarny galwanizowany black galvanised

Specyfikacja / Specification	
materiał:	mosiądz
materiał:	brass
grubość szkła (mm): glass thickness (mm):	6; 8
zalecana siła dokręcania śrub (Nm): recommended torque force (Nm):	10

## TGSC180

Klamra szkło – szkło 180°  
Clamp glass to glass 180°



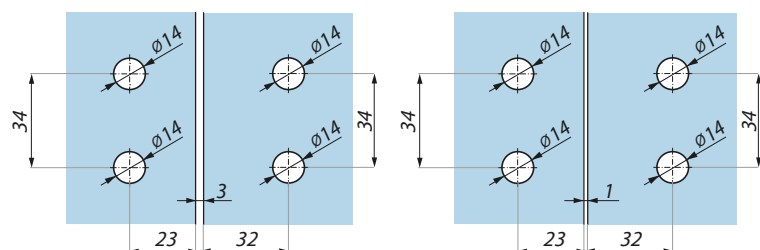
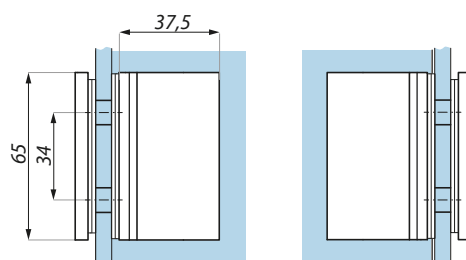
Przygotowanie szkła  
Glass preparation

Kod / Code	Wykończenie / Finish
<b>TGSC180 PC</b>	chrom połysk polished chrome
<b>TGSC180 SC</b>	chrom satyna satin chrome

Specyfikacja / Specification	
materiał:	mosiądz
materiał:	brass
grubość szkła (mm): glass thickness (mm):	6; 8
zalecana siła dokręcania śrub (Nm): recommended torque force (Nm):	10

## TGSC90GG

Klamra szkło – szkło 90°  
Clamp glass to glass 90°

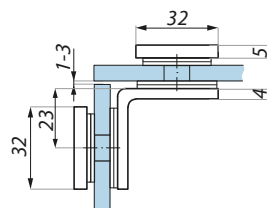


Przygotowanie szkła 6 mm  
Glass preparation for glass 6 mm

Przygotowanie szkła 8 mm  
Glass preparation for glass 8 mm

Kod / Code	Wykończenie / Finish
<b>TGSC90GG PC</b>	chrom połysk polished chrome
<b>TGSC90GG SC</b>	chrom satyna satin chrome
<b>TGSC90GG BL</b>	czarny galwanizowany black galvanised

Specyfikacja / Specification	
materiał:	mosiądz
materiał:	brass
grubość szkła (mm): glass thickness (mm):	6; 8
zalecana siła dokręcania śrub (Nm): recommended torque force (Nm):	10





**VESUVIO**

**ZAWIASY I KLAMRY DO KABIN PRYSZNICOWYCH**  
SHOWER HINGES AND CLAMPS





# VESUVIO

## ZAWIASY I KLAMRY DO KABIN PRYSZNICOWYCH SHOWER HINGES AND CLAMPS

### ZAWIASY UNOSZONE TTU

LIFTED HINGES TTU



TTU90LH



TTU90RH



TTU90-OSLH



TTU90-OSRH



TTU180LH



TTU180RH



TTU90GGLH



TTU90GGRH

### KLAMRY TTSC

CLAMPS TTSC



TTSC90



TTSC180



TTSC90GG

## Nowoczesny i spójny design

Modern and coherent design

- Ta sama wysokość zawiasów i klamer (H=65 mm)  
The same height of the hinges and the clamps (H=65mm)
- Dwa rodzaje wykończenia: polysk oraz satyna imitująca stal nierdzewną szczotkowaną  
Two surface finishes: polished and satin similar to brushed stainless steel
- Niewidoczne śruby montażowe zawiasów i klamer, dzięki zastosowaniu maskujących płytek i korpusów  
The fixing plate and the body both of the hinges and the clamps come with cover plates, therefore there are not visible screws

## Trwałe materiały i rozwiązania techniczne

Long lasting materials and technical solutions

- Mechanizmy unoszenia wykonane ze stali nierdzewnej gwarantują ich długą i bezawaryjną eksploatację  
The lifting mechanism made in the stainless steel to ensure long lasting and failure-free using
- Korpusy odlewane z mosiądzu zapewniają trwałe przyleganie powłok chromowych, a tym samym długotrwałe użytkowanie okuć  
All hinges and clamps are made in brass and chromed to ensure a high-quality long lasting shower fittings

## Ułatwienia w montażu

Easy installation

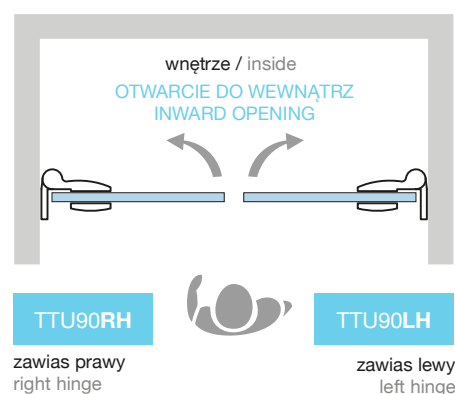
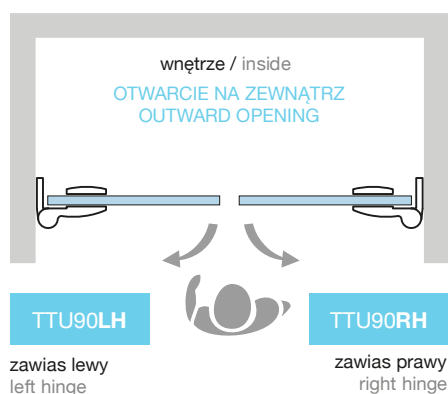
- Możliwość uniwersalnego montażu zawiasów unoszonych, zarówno na stronę lewą jak i prawą. Na przykład zawias prawy otwierany na zewnątrz może być zastosowany jako zawias lewy otwierany do wewnątrz  
Lifted hinges can be installed both on the right side and on the left side. For example the right hinge opening outward can be used as the left hinge opening inward
- Proste przygotowanie szkła wymaga wycięcia tylko dwóch otworów  $\varnothing 14$   
Only two holes  $\varnothing 14$  in the glass panel requested for the installation making the glass cut easy

## SPECYFIKACJA KIERUNKU OTWARCIA ZAWIASÓW

CLARIFICATION OF THE HINGES OPENING DIRECTION

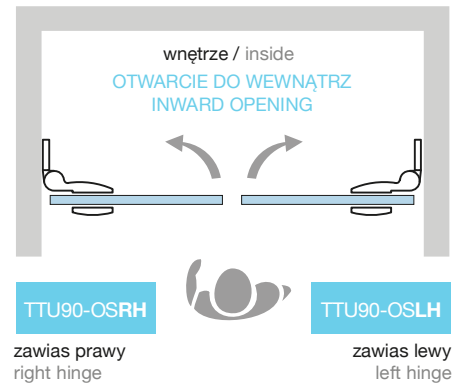
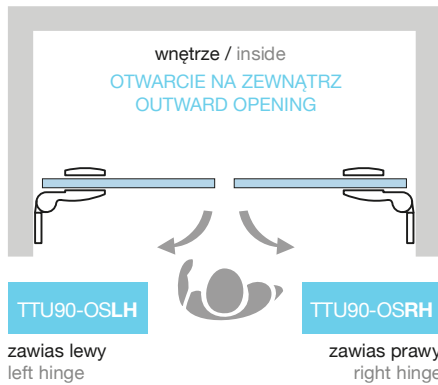
### Zawiasy ściana – szkło 90°

Hinges wall to glass 90°



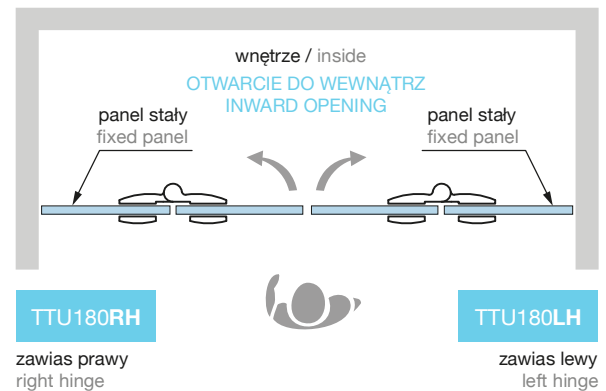
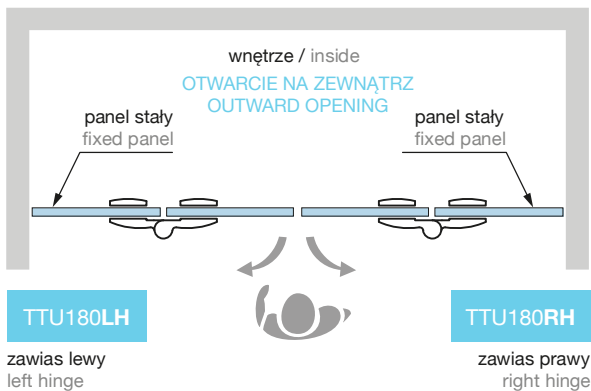
## Zawiasy ściana – szkło 90° z mocowaniem bocznym

Hinges wall to glass 90° with offset fixing plate



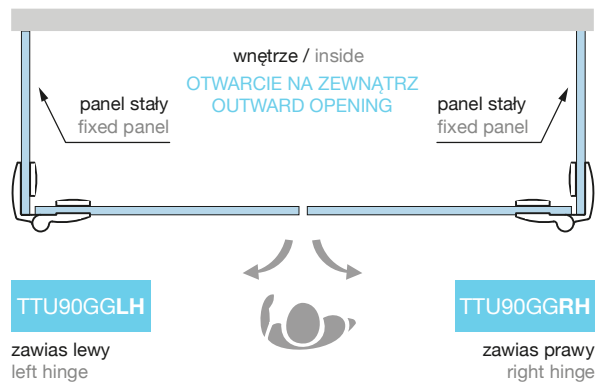
## Zawiasy szkło – szkło 180°

Hinges glass to glass 180°



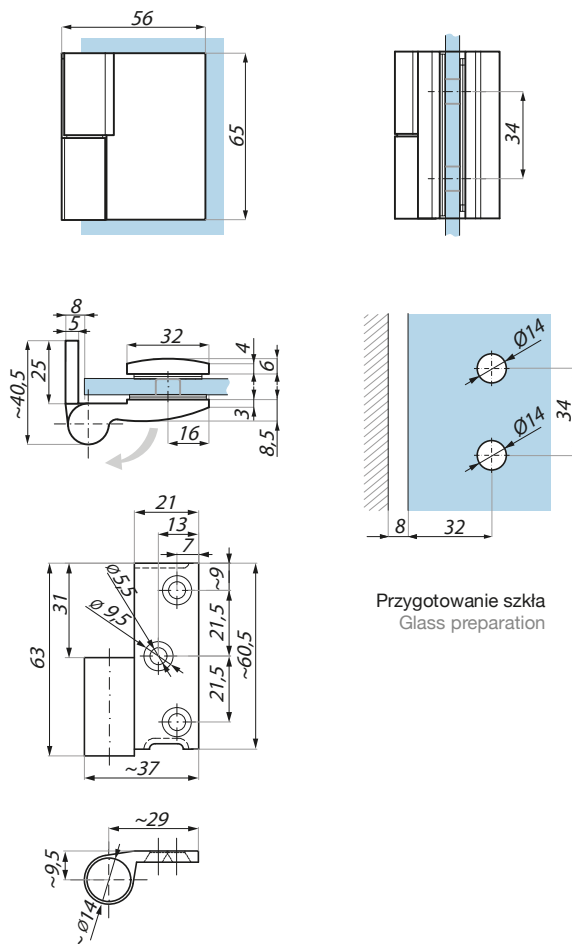
## Zawiasy szkło – szkło 90°

Hinges glass to glass 90°



## TTU90LH

Zawias unoszony lewy ściana – szkło 90°  
Lifted hinge left wall to glass 90°

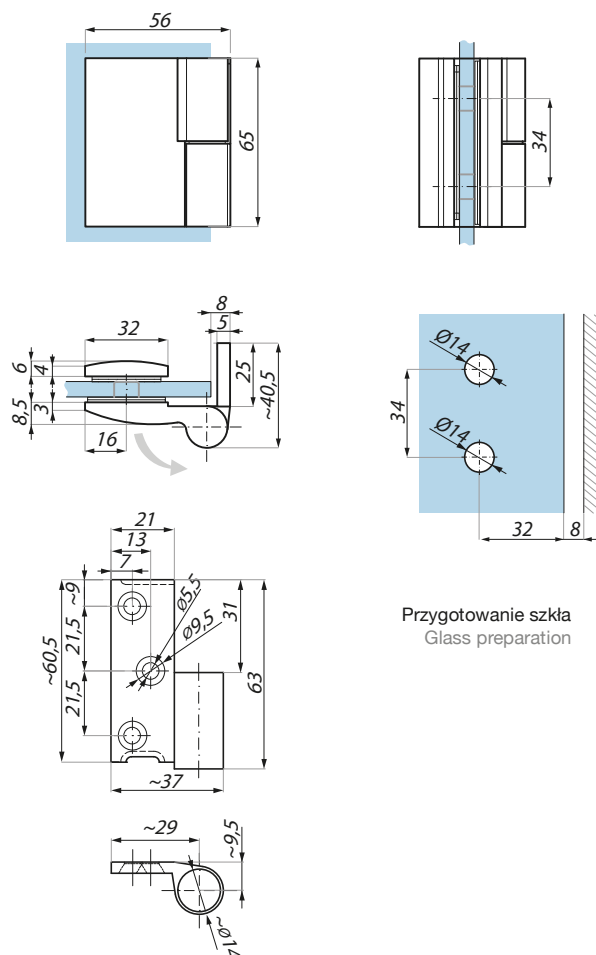


Przygotowanie szkła  
Glass preparation

Kod / Code	Wykończenie / Finish
TTU90LH PC	chrom połysk polished chrome
TTU90LH SC	chrom satyna satin chrome
Specyfikacja / Specification	
materiał:	mosiądz
materiał:	brass
grubość szkła (mm):	6; 8
glass thickness (mm):	6; 8
max. waga szkła na parę (kg):	40
max. glass weight per pair (kg):	40
zalecana siła dokręcania śrub (Nm):	10
recommended torque force (Nm):	10

## TTU90RH

Zawias unoszony prawy ściana – szkło 90°  
Lifted hinge right wall to glass 90°

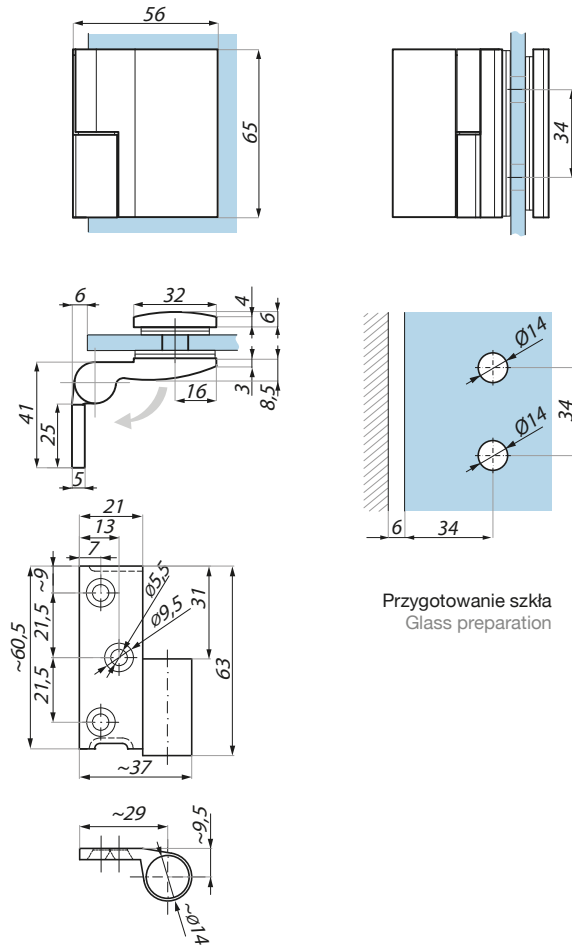


Przygotowanie szkła  
Glass preparation

Kod / Code	Wykończenie / Finish
TTU90RH PC	chrom połysk polished chrome
TTU90RH SC	chrom satyna satin chrome
Specyfikacja / Specification	
materiał:	mosiądz
materiał:	brass
grubość szkła (mm):	6; 8
glass thickness (mm):	6; 8
max. waga szkła na parę (kg):	40
max. glass weight per pair (kg):	40
zalecana siła dokręcania śrub (Nm):	10
recommended torque force (Nm):	10

## TTU90-OSLH

Zawias unoszony z mocowaniem bocznym lewy ściana – szkło 90°  
Lifted hinge with offset fixing plate left wall to glass 90°

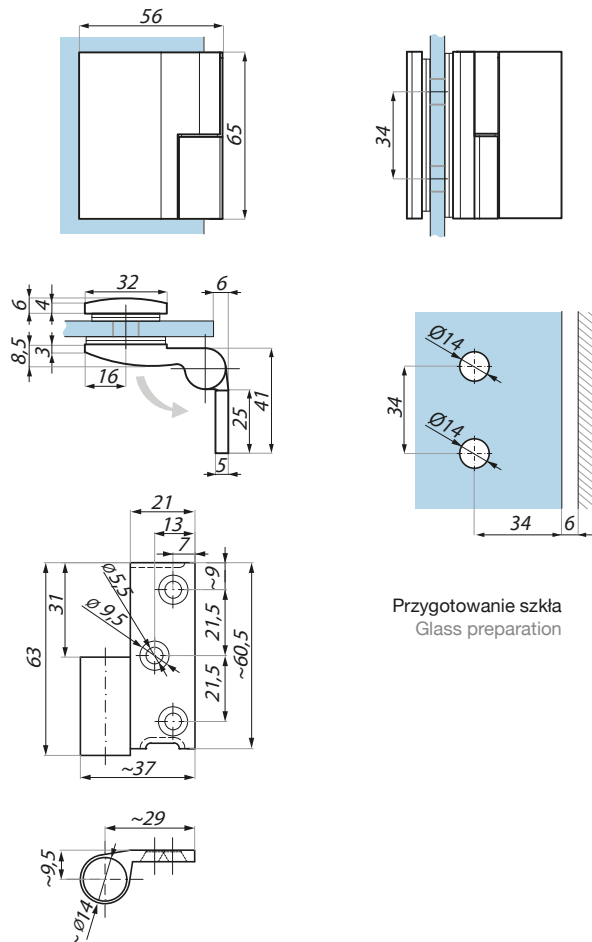


Przygotowanie szkła  
Glass preparation

Kod / Code	Wykończenie / Finish
<b>TTU90-OSLH PC</b>	chrom polysk polished chrome
<b>TTU90-OSLH SC</b>	chrom satyna satin chrome
Specyfikacja / Specification	
materiał:	mosiądz
materiał:	brass
grubość szkła (mm): glass thickness (mm):	6; 8
max. waga szkła na parę (kg): max. glass weight per pair (kg):	40
zalecana siła dokręcania śrub (Nm): recommended torque force (Nm):	10

## TTU90-OSRH

Zawias unoszony z mocowaniem bocznym prawy ściana – szkło 90°  
Lifted hinge with offset fixing plate right wall to glass 90°

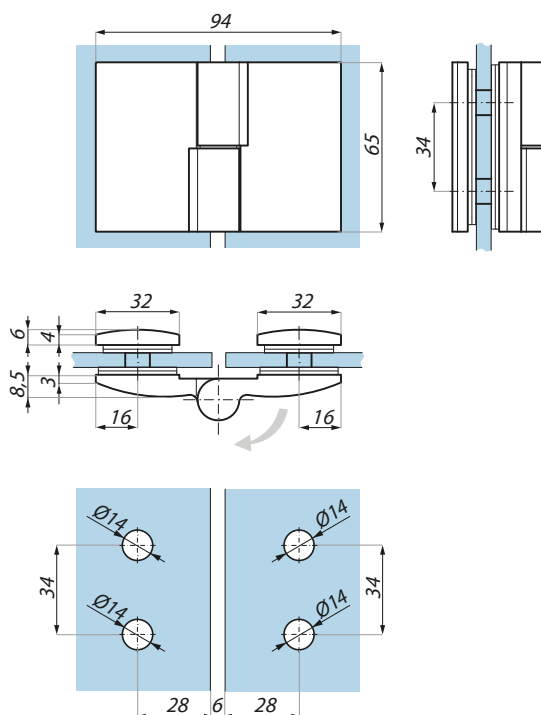


Przygotowanie szkła  
Glass preparation

Kod / Code	Wykończenie / Finish
<b>TTU90-OSRH PC</b>	chrom polysk polished chrome
<b>TTU90-OSRH SC</b>	chrom satyna satin chrome
Specyfikacja / Specification	
materiał:	mosiądz
materiał:	brass
grubość szkła (mm): glass thickness (mm):	6; 8
max. waga szkła na parę (kg): max. glass weight per pair (kg):	40
zalecana siła dokręcania śrub (Nm): recommended torque force (Nm):	10

## TTU180LH

Zawias unoszony lewy szkło – szkło 180°  
Lifted hinge left glass to glass 180°



Przygotowanie szkła  
Glass preparation

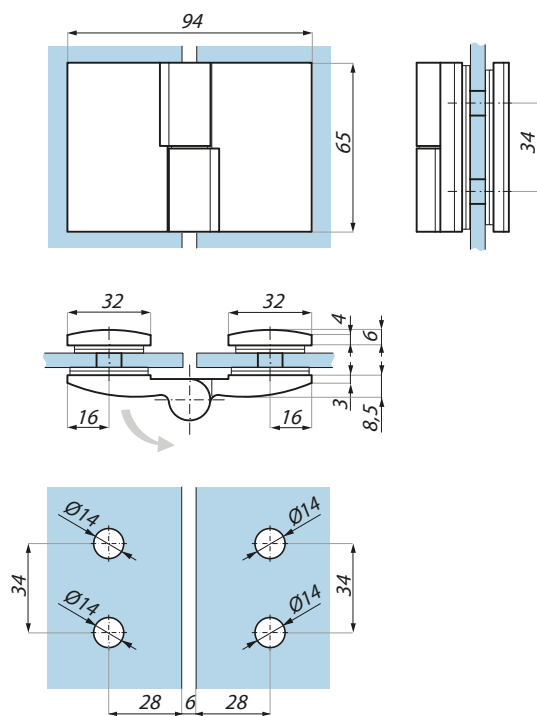
Kod / Code	Wykończenie / Finish
<b>TTU180LH PC</b>	chrom połysk polished chrome
<b>TTU180LH SC</b>	chrom satyna satin chrome

Specyfikacja / Specification	
materiał:	mosiądz
material:	brass
grubość szkła (mm): glass thickness (mm):	6; 8
max. waga szkła na parę (kg): max. glass weight per pair (kg):	40
zalecana siła dokręcania śrub (Nm): recommended torque force (Nm):	10

## TTU180RH

Zawias unoszony prawy szkło – szkło 180°  
Lifted hinge right glass to glass 180°



Przygotowanie szkła  
Glass preparation

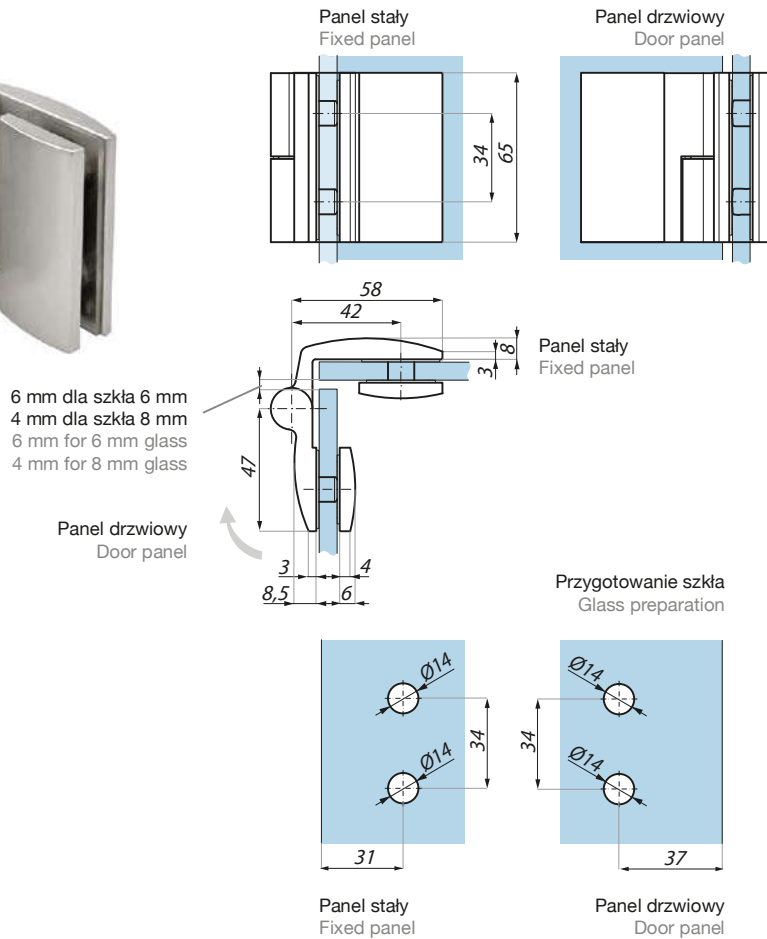
Kod / Code	Wykończenie / Finish
<b>TTU180RH PC</b>	chrom połysk polished chrome
<b>TTU180RH SC</b>	chrom satyna satin chrome

Specyfikacja / Specification	
materiał:	mosiądz
material:	brass
grubość szkła (mm): glass thickness (mm):	6; 8
max. waga szkła na parę (kg): max. glass weight per pair (kg):	40
zalecana siła dokręcania śrub (Nm): recommended torque force (Nm):	10

## TTU90GGLH

Zawias unoszony lewy szkło – szkło 90°  
Lifted hinge left glass to glass 90°

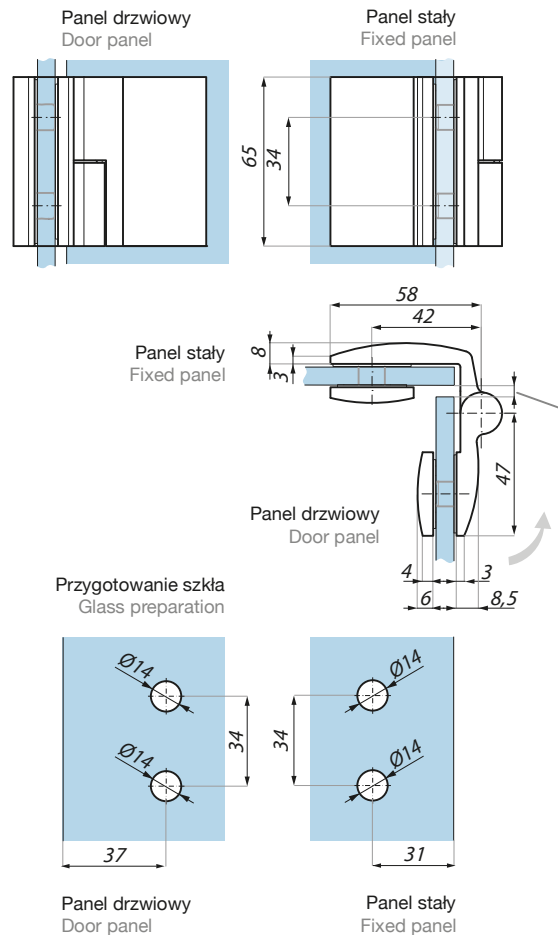


Kod / Code	Wykończenie / Finish
TTU90GGLH PC	chrom połysk polished chrome
TTU90GGLH SC	chrom satyna satin chrome

Specyfikacja / Specification	
materiał:	mosiądz
materiał:	brass
grubość szkła (mm): glass thickness (mm):	6; 8
max. waga szkła na parę (kg): max. glass weight per pair (kg):	40
zalecana siła dokręcania śrub (Nm): recommended torque force (Nm):	10

## TTU90GGRH

Zawias unoszony prawy szkło – szkło 90°  
Lifted hinge right glass to glass 90°

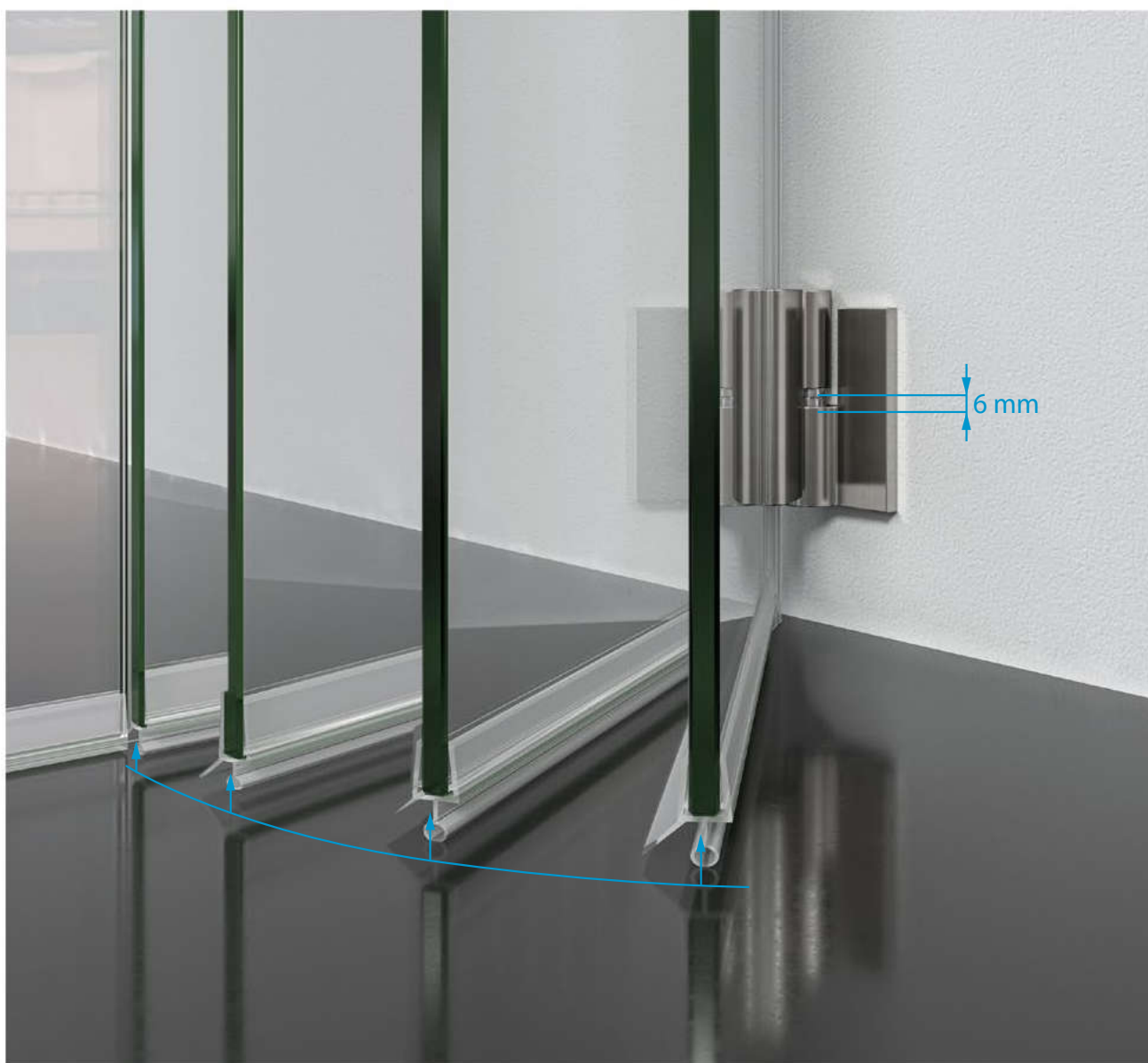


Kod / Code	Wykończenie / Finish
TTU90GGRH PC	chrom połysk polished chrome
TTU90GGRH SC	chrom satyna satin chrome

Specyfikacja / Specification	
materiał:	mosiądz
materiał:	brass
grubość szkła (mm): glass thickness (mm):	6; 8
max. waga szkła na parę (kg): max. glass weight per pair (kg):	40
zalecana siła dokręcania śrub (Nm): recommended torque force (Nm):	10

## Zasada działania zawiasów unoszonych serii TTU

Functioning of TTU lifted hinges





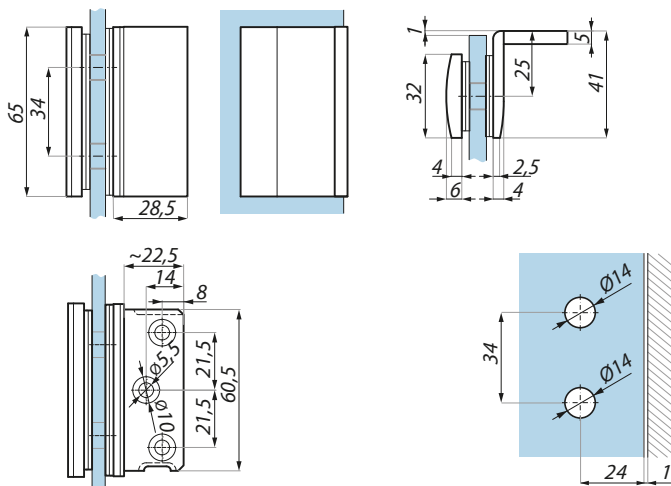
## TTSC90

Klamra ściana – szkło 90°  
Clamp wall to glass 90°

Kod / Code	Wykończenie / Finish
<b>TTSC90 PC</b>	chrom połysk polished chrome
<b>TTSC90 SC</b>	chrom satyna satin chrome

### Specyfikacja / Specification

materiał:	mosiądz
materiał:	brass
grubość szkła (mm):	6; 8
glass thickness (mm):	6; 8
zalecana siła dokręcania śrub (Nm):	10
recommended torque force (Nm):	10



Przygotowanie szkła  
Glass preparation

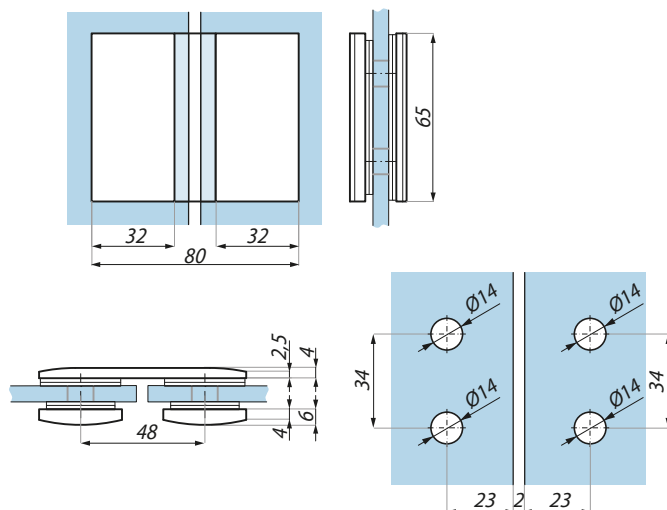
## TTSC180

Klamra szkło – szkło 180°  
Clamp glass to glass 180°

Kod / Code	Wykończenie / Finish
<b>TTSC180 PC</b>	chrom połysk polished chrome
<b>TTSC180 SC</b>	chrom satyna satin chrome

### Specyfikacja / Specification

materiał:	mosiądz
materiał:	brass
grubość szkła (mm):	6; 8
glass thickness (mm):	6; 8
zalecana siła dokręcania śrub (Nm):	10
recommended torque force (Nm):	10



Przygotowanie szkła  
Glass preparation

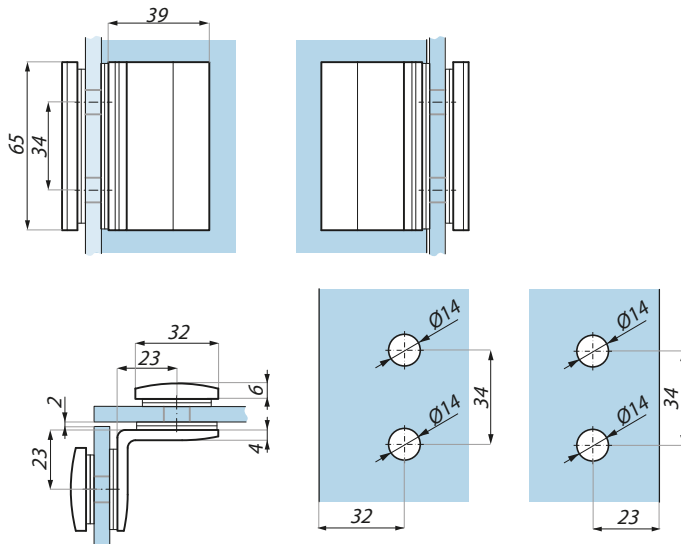
## TTSC90GG

Klamra szkło – szkło 90°  
Clamp glass to glass 90°

Kod / Code	Wykończenie / Finish
<b>TTSC90GG PC</b>	chrom połysk polished chrome
<b>TTSC90GG SC</b>	chrom satyna satin chrome

### Specyfikacja / Specification

materiał:	mosiądz
materiał:	brass
grubość szkła (mm):	6; 8
glass thickness (mm):	6; 8
zalecana siła dokręcania śrub (Nm):	10
recommended torque force (Nm):	10



Przygotowanie szkła  
Glass preparation



**ENEZIA**

**ZAWIASY I KLAMRY DO KABIN PRYSZNICOWYCH**  
SHOWER HINGES AND CLAMPS



# VENEZIA

## ZAWIASY I KLAMRY DO KABIN PRYSZNICOWYCH

SHOWER HINGES AND CLAMPS

### ZAWIASY SERIA TGAH800

HINGES TGAH800 SERIES



TGAH801OS



TGAH801



TGAH802



TGAH804

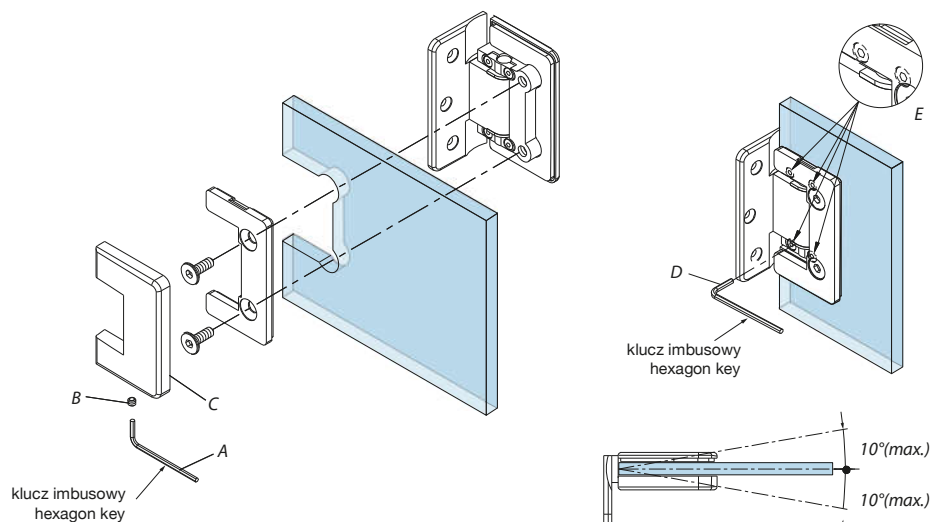
Zawiasy z samozamykającym mechanizmem sprężynowym w zakresie 25°– 0° i regulacją kąta  $\pm 10^\circ$  w pozycji zamknięcia

Hinges with the selfclosing spring mechanism from 25° to 0° and the angle adjustment  $\pm 10^\circ$  in the closing position

### Instrukcja montażu i regulacji kąta zawiasów serii TGAH800

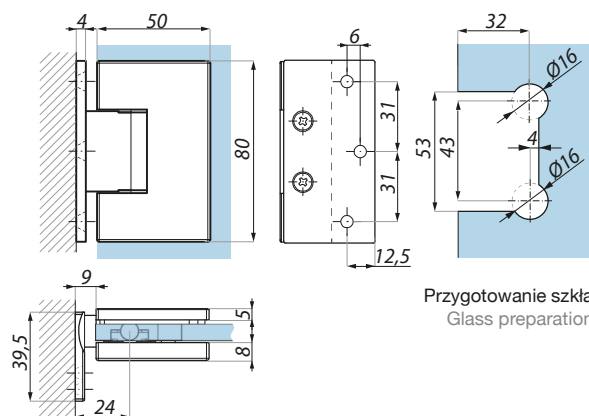
Angle adjustment instruction TGAH800 series

1. Odkręcić śrubę imbusową (B) kluczem imbusowym (A)  
Use hexagon key (A) to unfasten the screw (B)
2. Zdjąć pokrywę maskującą (C)  
Open the cover (C)
3. W celu regulacji kąta poluzować 4 śruby (E) obracając je o 1 obrót przeciwnie do ruchu wskazówek zegara kluczem imbusowym (D)  
Use hexagon key (D) to unfasten 4 screws (E) by turning 1 circle possibly then proceed with the adjustment
4. Po ustawieniu wymaganego kąta (**max  $\pm 10^\circ$** ) dokręcić mocno śruby (E)  
After done with the angle adjustment (**max  $\pm 10^\circ$** ), fasten 4 screws (E) tightly
5. Sprawdzić dokręcenie śrub (E) nawet jeśli nie była dokonywana regulacja kąta  
Check tightness of screws (E), even if angle adjustment wasn't made
6. Założyć pokrywę maskującą (C)  
Install the cover (C)
7. Dokręcić śrubę (B)  
Fasten screw (B)



## TGAH801OS

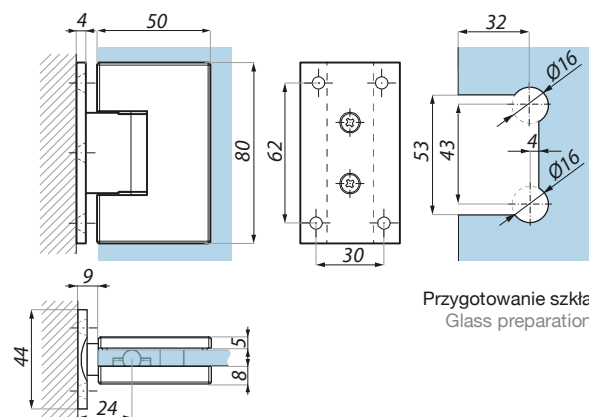
Zawias regulowany z mocowaniem bocznym szkło – ściana 90°  
Adjustable hinge with offset fixing plate glass to wall 90°



Kod / Code	Wykończenie / Finish
<b>TGAH801OS PC</b>	połysk polish
<b>TGAH801OS SC</b>	satyna satin
Specyfikacja / Specification	
materiał:	mosiądz brass
grubość szkła (mm): glass thickness (mm):	6; 8
max. waga szkła na parę (kg): max. glass weight per pair (kg):	45
max. szerokość szkła (mm): max. glass width (mm):	750
UWAGA: śruby montażowe korpusu zawiasu zamaskowane pokrywą NOTE: fixing screws on the hinge body hidden by the cover	

## TGAH801

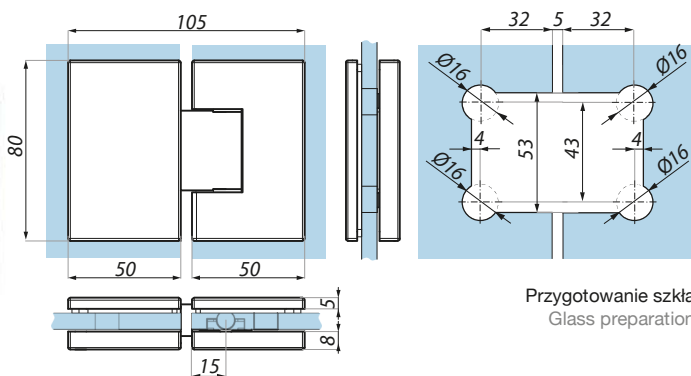
Zawias regulowany szkło – ściana 90°  
Adjustable hinge glass to wall 90°



Kod / Code	Wykończenie / Finish
<b>TGAH801 PC</b>	połysk polish
<b>TGAH801 SC</b>	satyna satin
Specyfikacja / Specification	
materiał:	mosiądz brass
grubość szkła (mm): glass thickness (mm):	6; 8
max. waga szkła na parę (kg): max. glass weight per pair (kg):	45
max. szerokość szkła (mm): max. glass width (mm):	750
UWAGA: śruby montażowe korpusu zawiasu zamaskowane pokrywą NOTE: fixing screws on the hinge body hidden by the cover	

## TGAH802

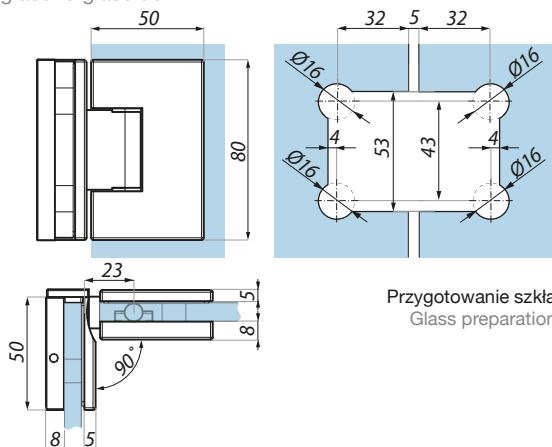
Zawias regulowany szkło – szkło 180°  
Adjustable hinge glass to glass 180°



Kod / Code	Wykończenie / Finish
<b>TGAH802 PC</b>	połysk polish
<b>TGAH802 SC</b>	satyna satin
Specyfikacja / Specification	
materiał:	mosiądz brass
grubość szkła (mm): glass thickness (mm):	6; 8
max. waga szkła na parę (kg): max. glass weight per pair (kg):	45
max. szerokość szkła (mm): max. glass width (mm):	750
UWAGA: śruby montażowe korpusu zawiasu zamaskowane pokrywą NOTE: fixing screws on the hinge body hidden by the cover	

## TGAH804

Zawias regulowany szkło – szkło 90°  
Adjustable hinge glass to glass 90°



Kod / Code	Wykończenie / Finish
<b>TGAH804 PC</b>	połysk polish
<b>TGAH804 SC</b>	satyna satin
Specyfikacja / Specification	
materiał:	mosiądz brass
grubość szkła (mm): glass thickness (mm):	6; 8
max. waga szkła na parę (kg): max. glass weight per pair (kg):	45
max. szerokość szkła (mm): max. glass width (mm):	750
UWAGA: śruby montażowe korpusu zawiasu zamaskowane pokrywą NOTE: fixing screws on the hinge body hidden by the cover	

# VENEZIA

## ZAWIASY I KLAMRY DO KABIN PRYSZNICOWYCH

SHOWER HINGES AND CLAMPS

### ZAWIASY SERII LINEA NERA TGAH800CP Z MASKOWANIEM ŚRUB NA PŁYTCIE MONTAŻOWEJ DO ŚCIANY ORAZ KORPUSIE

SHOWER HINGES AND CLAMPS TGAH800CP FIXING SCREWS BOTH ON THE HINGE BODY AND THE WALL FIXING PLATE HIDDEN BY THE COVER - LINEA NERA



TGAH801OSCP



TGAH801CP

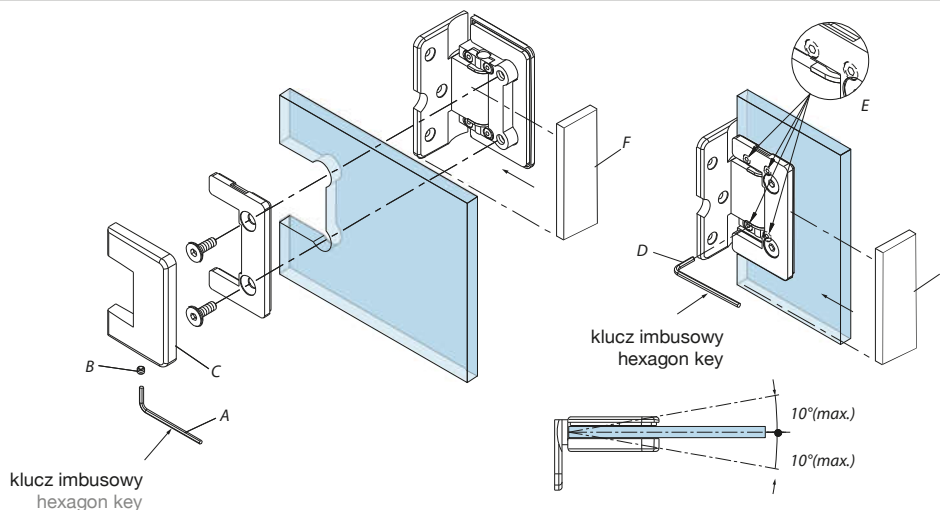


TGAH802CP

### Zawiasy z samozamykającym mechanizmem sprężynowym w zakresie 25°– 0° i regulacją kąta $\pm 10^\circ$ w pozycji zamknięcia

Hinges with the selfclosing spring mechanism from 25° to 0° and the angle adjustment  $\pm 10^\circ$  in the closing position

1. Odkręcić śrubę imbusową (B) kluczem imbusowym (A)  
Use hexagon key (A) to unfasten the screw (B)
2. Zdjąć pokrywę maskującą (C)  
Open the cover (C)
3. W celu regulacji kąta poluzować 4 śruby (E) obracając je o 1 obrót przeciwnie do ruchu wskazówek zegara kluczem imbusowym (D)  
Use hexagon key (D) to unfasten 4 screws (E) by turning 1 circle possibly then proceed with the adjustment
4. Po ustawieniu wymaganego kąta ( $\max \pm 10^\circ$ ) dokręcić mocno śruby (E)  
After done with the angle adjustment ( $\max \pm 10^\circ$ ), fasten 4 screws (E) tightly
5. Sprawdzić dokręcenie śrub (E) nawet jeśli nie była dokonywana regulacja kąta  
Check tightness of screws (E), even if angle adjustment wasn't done
6. Założyć pokrywę maskującą (C)  
Install the cover (C)
7. Dokręcić śrubę (B)  
Fasten screw (B)
8. Nałożyć pokrywę maskującą (F) na płytkę montażową do ściany w zawiasach TGAH801CP / TGAH800OSCP  
In the hinges TGAH801CP / TGAH800OSCP install the covers on the fixing plate to the wall



## TGAH801OSCP

Zawias regulowany z mocowaniem bocznym szkło – ściana 90°  
Adjustable hinge with offset fixing plate glass to wall 90°

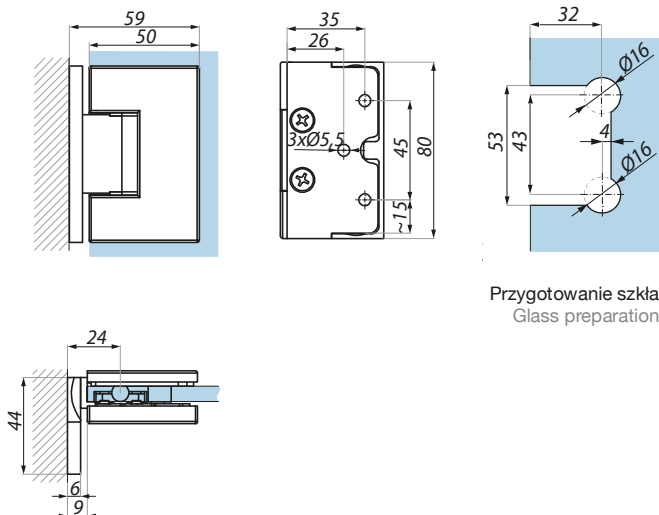
Kod / Code	Wykończenie / Finish
TGAH801OSCP BL	czarny galwanizowany black galvanised

### Specyfikacja / Specification

materiał:	mosiądz
material:	brass
grubość szkła (mm):	6; 8
glass thickness (mm):	6; 8
max. waga szkła na parę (kg):	45
max. glass weight per pair (kg):	45
max. szerokość szkła (mm):	750
max. glass width (mm):	750

UWAGA: śruby montażowe korpusu zawiasu i płytki montażowej do ściany zamaskowane pokrywą

NOTE: fixing screws on the hinge body and on the fixing plate to the wall hidden by the cover



Przygotowanie szkła  
Glass preparation

## TGAH801CP

Zawias regulowany szkło – ściana 90°  
Adjustable hinge glass to wall 90°

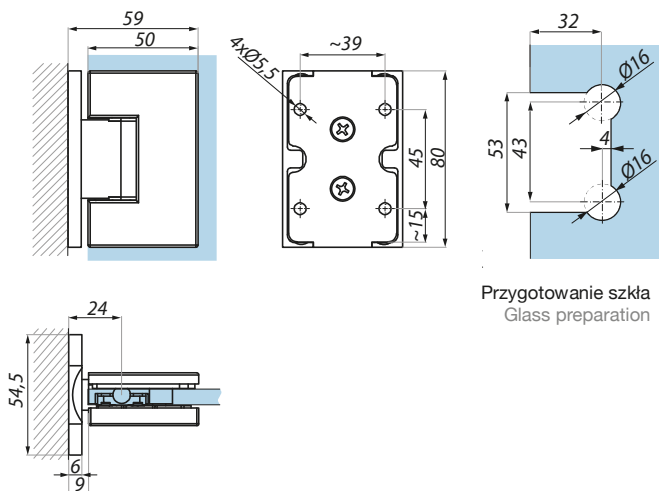
Kod / Code	Wykończenie / Finish
TGAH801CP BL	czarny galwanizowany black galvanised

### Specyfikacja / Specification

materiał:	mosiądz
material:	brass
grubość szkła (mm):	6; 8
glass thickness (mm):	6; 8
max. waga szkła na parę (kg):	45
max. glass weight per pair (kg):	45
max. szerokość szkła (mm):	750
max. glass width (mm):	750

UWAGA: śruby montażowe korpusu zawiasu i płytki montażowej do ściany zamaskowane pokrywą

NOTE: fixing screws on the hinge body and on the fixing plate to the wall hidden by the cover



Przygotowanie szkła  
Glass preparation

## TGAH802CP

Zawias regulowany szkło – szkło 180°  
Adjustable hinge glass to glass 180°

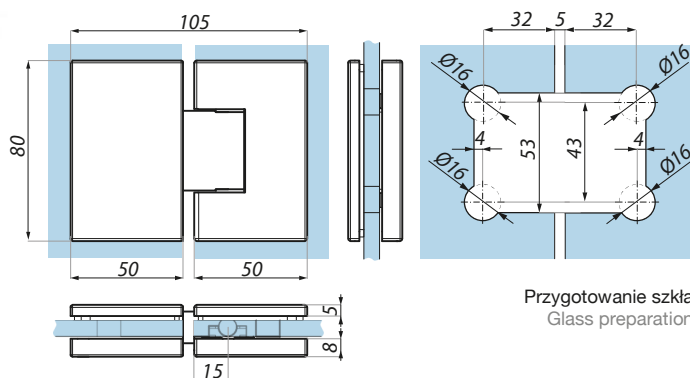
Kod / Code	Wykończenie / Finish
TGAH802CP BL	czarny galwanizowany black galvanised

### Specyfikacja / Specification

materiał:	mosiądz
material:	brass
grubość szkła (mm):	6; 8
glass thickness (mm):	6; 8
max. waga szkła na parę (kg):	45
max. glass weight per pair (kg):	45
max. szerokość szkła (mm):	750
max. glass width (mm):	750

UWAGA: śruby montażowe korpusu zawiasu zamaskowane pokrywą

NOTE: fixing screws on the hinge body hidden by the cover



Przygotowanie szkła  
Glass preparation

## ZAWIASY SERIA TGSH500

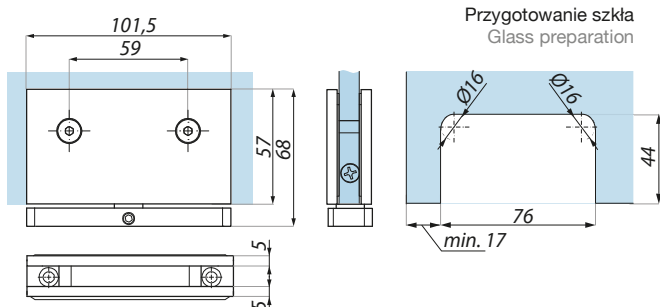
HINGES TGSH500 SERIES



TGSH505

### TGSH505

Zawias z pionową osią obrotu montowany do podłogi / sufitu  
Adjustable vertically pivoted hinge floor / ceiling installation



Kod / Code	Wykończenie / Finish
<b>TGSH505 PC</b>	połysk polish
<b>TGSH505 SC</b>	satyna satin

Specyfikacja / Specification	
materiał:	mosiądz
materiał:	brass
grubość szkła (mm): glass thickness (mm):	8; 10
max. waga szkła na parę (kg): max. glass weight per pair (kg):	55
max. szerokość szkła (mm): max. glass width (mm):	800



## KLAMRY REGULOWANE SERIA TGAC700

ADJUSTABLE CLAMPS TGAC700 SERIES



TGAC701



TGAC704

## KLAMRY STANDARDOWE SERIA JHSC700

STANDARD CLAMPS JHSC700 SERIES



JHSC701



JHSC702



JHSC704

## KLAMRY STANDARDOWE SERIA JHSC500

STANDARD CLAMPS JHSC700 SERIES



JHSC501



JHSC502

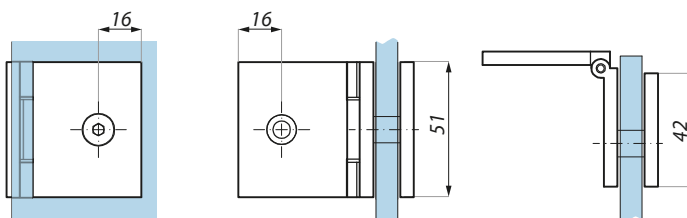


JHSC504

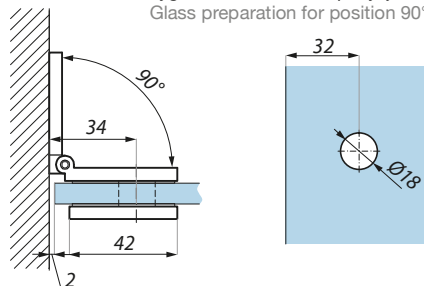


## TGAC701

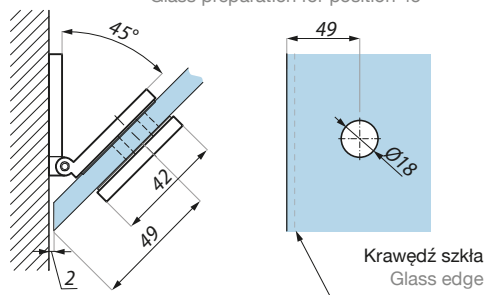
Klamra regulowana szkło – ściana, H=51 mm  
Adjustable clamp glass to wall, H=51 mm



Przygotowanie szkła dla pozycji 90°  
Glass preparation for position 90°



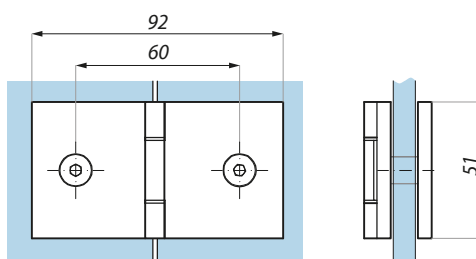
Przygotowanie szkła dla pozycji 45°  
Glass preparation for position 45°



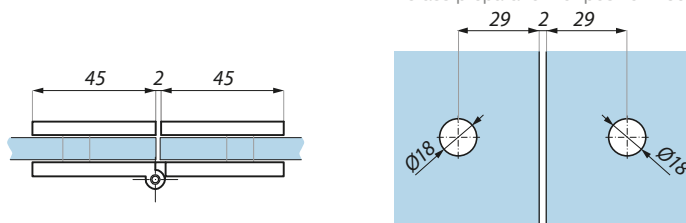
Kod / Code	Wykończenie / Finish
<b>TGAC701 PC</b>	połysk polish
<b>TGAC701 SC</b>	satyna satin
Specyfikacja / Specification	
materiał:	mosiądz
materiał:	brass
grubość szkła (mm): glass thickness (mm):	8; 10; 12

## TGAC704

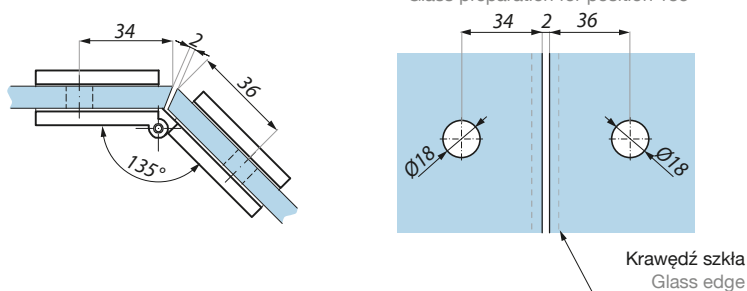
Klamra regulowana szkło – szkło, H=51 mm  
Adjustable clamp glass to glass, H=51 mm



Przygotowanie szkła dla pozycji 180°  
Glass preparation for position 180°



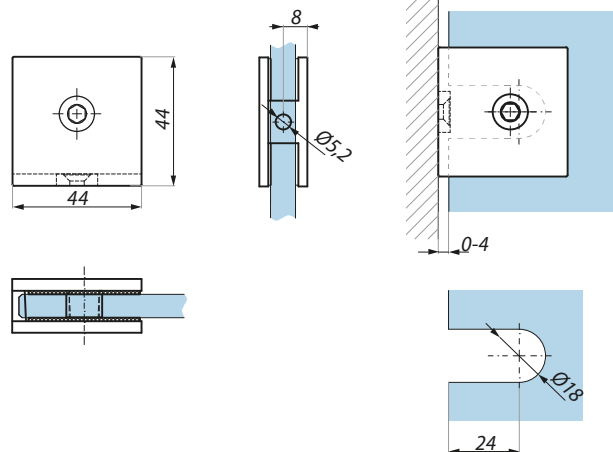
Przygotowanie szkła dla pozycji 135°  
Glass preparation for position 135°



Kod / Code	Wykończenie / Finish
<b>TGAC704 PC</b>	połysk polish
<b>TGAC704 SC</b>	satyna satin
Specyfikacja / Specification	
materiał:	mosiądz
materiał:	brass
grubość szkła (mm): glass thickness (mm):	8; 10; 12

## JHSC701

Klamra standardowa szkło – ściana 90°, H=44 mm  
Standard clamp glass to wall 90°, H=44 mm



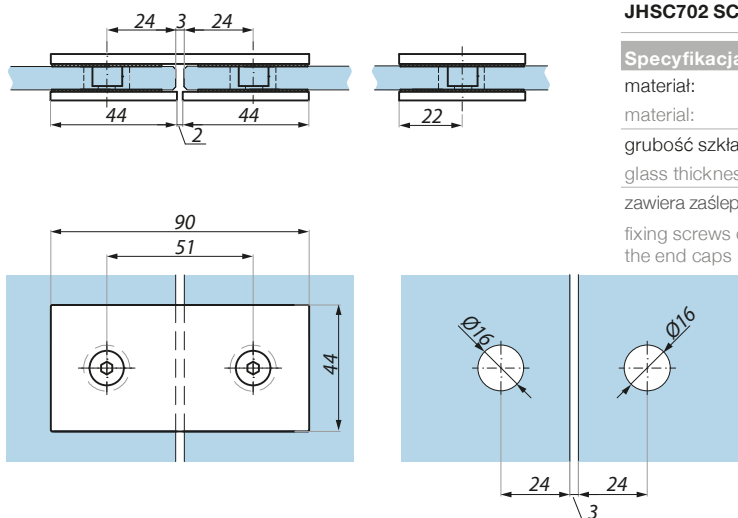
Przygotowanie szkła  
Glass preparation

Kod / Code	Wykończenie / Finish
JHSC701 PC	połysk polish
JHSC701 SC	satyna satin
JHSC701 BL	czarny galwanizowany black galvanised

Specyfikacja / Specification	
materiał:	mosiądz brass
grubość szkła (mm): glass thickness (mm):	8; 10; 12
zawiera zaślepkę śruby korpusu fixing screw on the clamp body hidden by the end cap	

## JHSC702

Klamra standardowa szkło – szkło 180°, H=44 mm  
Standard clamp glass to glass 180°, H=44 mm



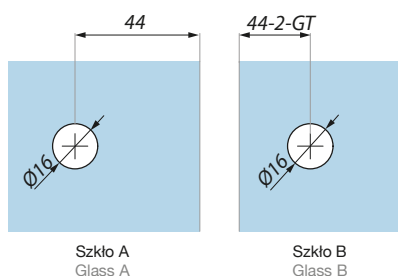
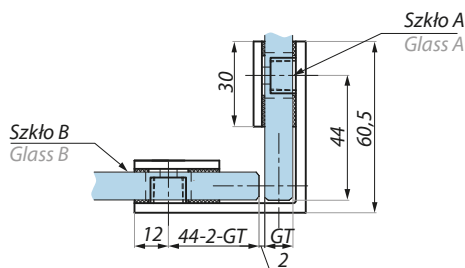
Przygotowanie szkła  
Glass preparation

Kod / Code	Wykończenie / Finish
JHSC702 PC	połysk polish
JHSC702 SC	satyna satin

Specyfikacja / Specification	
materiał:	mosiądz brass
grubość szkła (mm): glass thickness (mm):	8; 10; 12
zawiera zaślepki śruby korpusu fixing screws on the clamp body hidden by the end caps	

## JHSC704

Klamra standardowa szkło – szkło 90°, H=44 mm  
Standard clamp glass to glass 90°, H=44 mm



Przygotowanie szkła  
Glass preparation

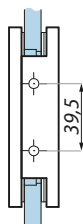
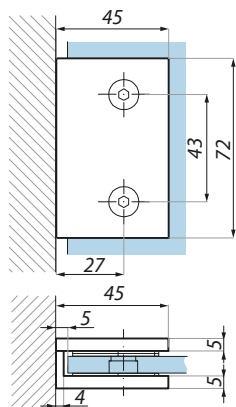
GT- grubość szkła  
glass thickness

Kod / Code	Wykończenie / Finish
JHSC704 PC	połysk polish
JHSC704 SC	satyna satin

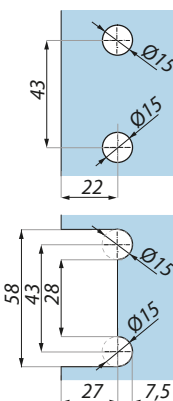
Specyfikacja / Specification	
materiał:	mosiądz brass
grubość szkła (mm): glass thickness (mm):	8; 10; 12
zawiera zaślepki śruby korpusu fixing screws on the clamp body hidden by the end caps	

## JHSC501

Klamra standardowa szkło – ściana 90°, H=72 mm  
Standard clamp glass to wall 90°, H=72 mm



Przygotowanie szkła  
Glass preparation



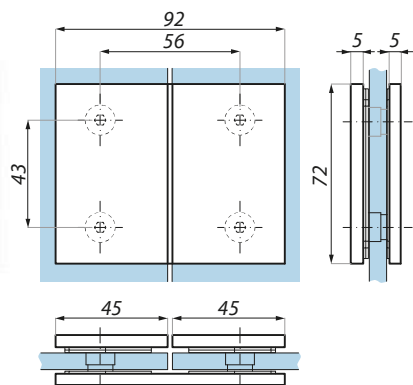
Kod / Code	Wykończenie / Finish
JHSC501 PC	połysk polish
JHSC501 SC	satyna satin
JHSC501 BL	czarny galwanizowany black galvanised

### Specyfikacja / Specification

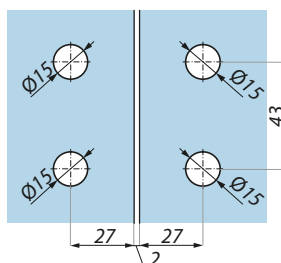
materiał:	mosiądz
materiał:	brass
grubość szkła (mm): glass thickness (mm):	8; 10; 12
zawiera zaślepki śruby korpusu	
fixing screws on the clamp body hidden by the end caps	

## JHSC502

Klamra standardowa szkło – szkło 180°, H=72 mm  
Standard clamp glass to glass 180°, H=72 mm



Przygotowanie szkła  
Glass preparation



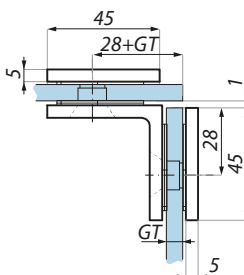
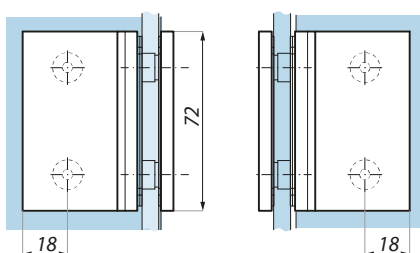
Kod / Code	Wykończenie / Finish
JHSC502 PC	połysk polish
JHSC502 SC	satyna satin

### Specyfikacja / Specification

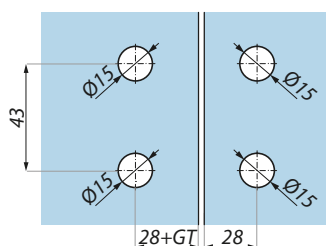
materiał:	mosiądz
materiał:	brass
grubość szkła (mm): glass thickness (mm):	8; 10; 12
zawiera zaślepki śruby korpusu	
fixing screws on the clamp body hidden by the end caps	

## JHSC504

Klamra standardowa szkło – szkło 90°, H=72 mm  
Standard clamp glass to glass 90°, H=72 mm



GT- grubość szkła  
glass thickness



Przygotowanie szkła  
Glass preparation

Kod / Code	Wykończenie / Finish
JHSC504 PC	połysk polish
JHSC504 SC	satyna satin

### Specyfikacja / Specification

materiał:	mosiądz
materiał:	brass
grubość szkła (mm): glass thickness (mm):	8; 10; 12
zawiera zaślepki śruby korpusu	
fixing screws on the clamp body hidden by the end caps	



**BOLOGNA**

**ZAWIASY I KLAMRY DO KABIN PRYSZNICOWYCH**  
SHOWER HINGES AND CLAMPS



# BOLOGNA

## ZAWIASY I KLAMRY DO KABIN PRYSZNICOWYCH SHOWER HINGES AND CLAMPS

### ZAWIASY HINGES



GX990.1



GX990.1OS



GX990.2



GX990.3



GX990.4

### KLAMRY CLAMPS



PC401



PC401L



PC402



PC403



PC406



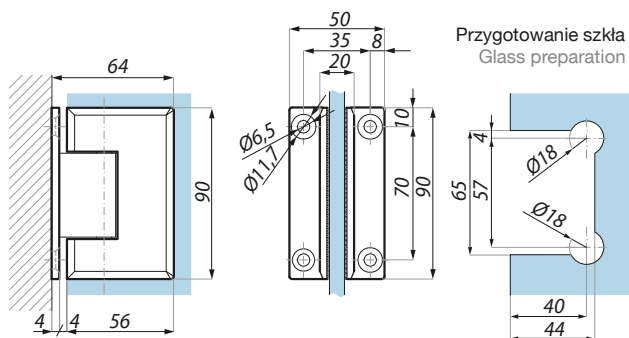
PC406L



PC414

## GX990.1

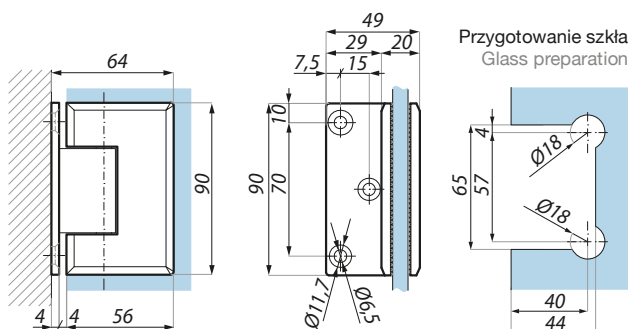
Zawias (szkło – ściana 90°)  
Hinge (glass to wall 90°)



Kod / Code	Wykończenie / Finish
<b>GX990.1 PC</b>	chrom połysk polished chrome
<b>GX990.1 SC</b>	chrom satyna satin chrome
Specyfikacja / Specification	
materiał:	mosiądz
materiał:	brass
grubość szkła (mm):	8; 10
max. waga drzwi na parę (kg):	60
max. szerokość drzwi (mm):	900
zalecana siła dokręcania śrub (Nm):	10
recommended torque force (Nm):	10

## GX990.1OS

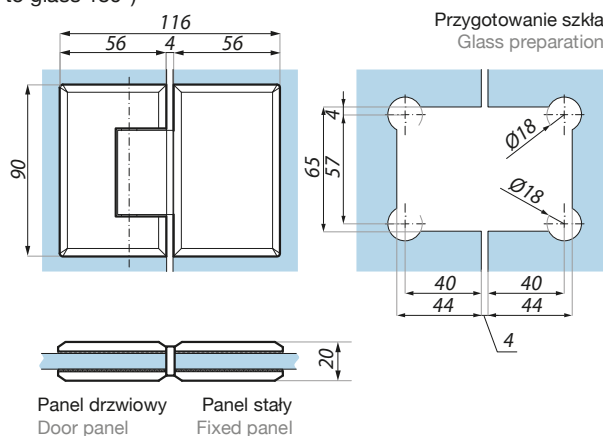
Zawias mocowanie boczne (szkło – ściana 90°)  
Hinge side fixing (glass to wall 90°)



Kod / Code	Wykończenie / Finish
<b>GX990.1OS PC</b>	chrom połysk polished chrome
<b>GX990.1OS SC</b>	chrom satyna satin chrome
Specyfikacja / Specification	
materiał:	mosiądz
materiał:	brass
grubość szkła (mm):	8; 10
max. waga drzwi na parę (kg):	60
max. szerokość drzwi (mm):	900
zalecana siła dokręcania śrub (Nm):	10
recommended torque force (Nm):	10

## GX990.2

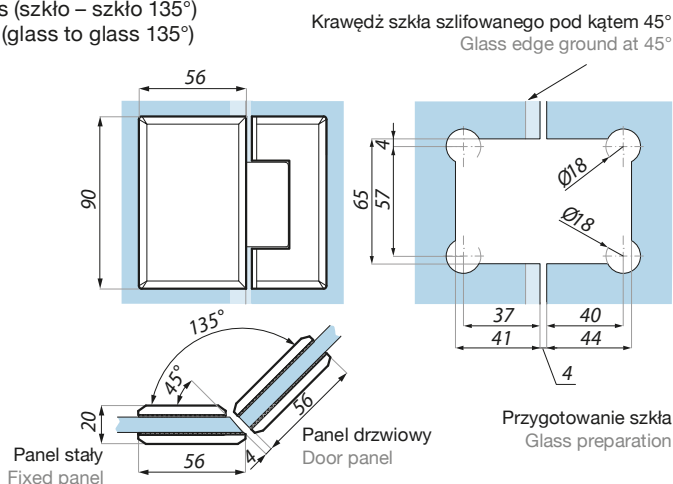
Zawias (szkło – szkło 180°)  
Hinge (glass to glass 180°)



Kod / Code	Wykończenie / Finish
<b>GX990.2 PC</b>	chrom połysk polished chrome
<b>GX990.2 SC</b>	chrom satyna satin chrome
Specyfikacja / Specification	
materiał:	mosiądz
materiał:	brass
grubość szkła (mm):	8; 10
max. waga drzwi na parę (kg):	60
max. szerokość drzwi (mm):	900
zalecana siła dokręcania śrub (Nm):	10
recommended torque force (Nm):	10

## GX990.3

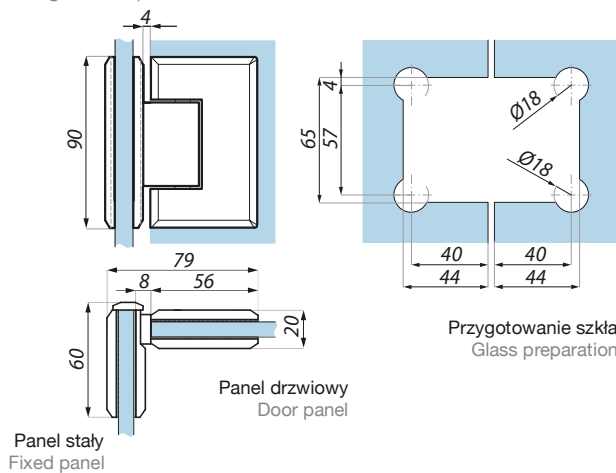
Zawias (szkło – szkło 135°)  
Hinge (glass to glass 135°)



Kod / Code	Wykończenie / Finish
<b>GX990.3 PC</b>	chrom połysk polished chrome
<b>GX990.3 SC</b>	chrom satyna satin chrome
Specyfikacja / Specification	
materiał:	mosiądz
materiał:	brass
grubość szkła (mm):	8; 10
max. waga drzwi na parę (kg):	60
max. szerokość drzwi (mm):	900
zalecana siła dokręcania śrub (Nm):	10
recommended torque force (Nm):	10

## GX990.4

Zawias (szkło – szkło 90°)  
Hinge (glass to glass 90°)



Kod / Code	Wykończenie / Finish
<b>GX990.4 PC</b>	chrom połysk polished chrome
<b>GX990.4 SC</b>	chrom satyna satin chrome

Specyfikacja / Specification	
materiał:	mosiądz brass
grubość szkła (mm): glass thickness (mm):	8; 10
max. waga drzwi na parę (kg): max. door weight per pair (kg):	60
max. szerokość drzwi (mm): max. door width (mm):	900
zalecana siła dokręcania śrub (Nm): recommended torque force (Nm):	10

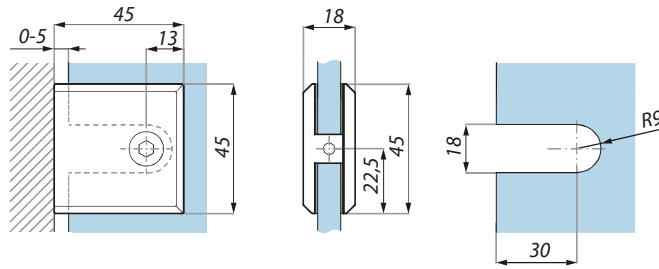


## PC401

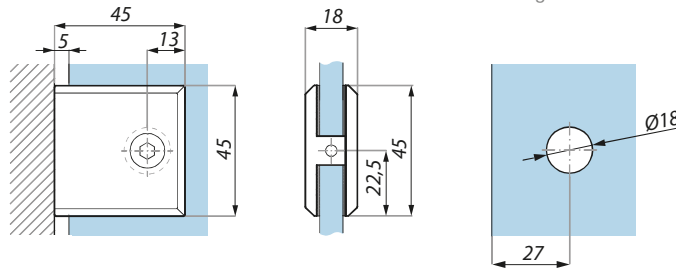
Klamra (szkło – ściana)  
Clamp (glass to wall)



Wycięcie w szkłe typu "U" regulacja 0-5 mm  
U-notch glass adjustment 0-5 mm



Standardowe wycięcie - szkło 8 mm  
Standard notch for glass 8 mm



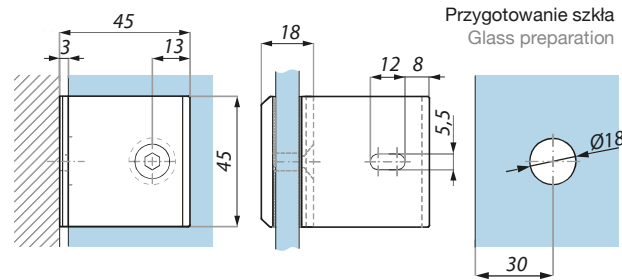
Kod / Code	Wykończenie / Finish
<b>PC401 PC</b>	chrom połysk polished chrome
<b>PC401 SC</b>	chrom satyna satin chrome

### Specyfikacja / Specification

materiał:	mosiądz
materiał:	brass
grubość szkła (mm):	8; 10
glass thickness (mm):	8; 10
zalecana siła dokręcania śrub (Nm):	10
recommended torque force (Nm):	10

## PC401L

Klamra (szkło – ściana 90°)  
Clamp (glass to wall 90°)



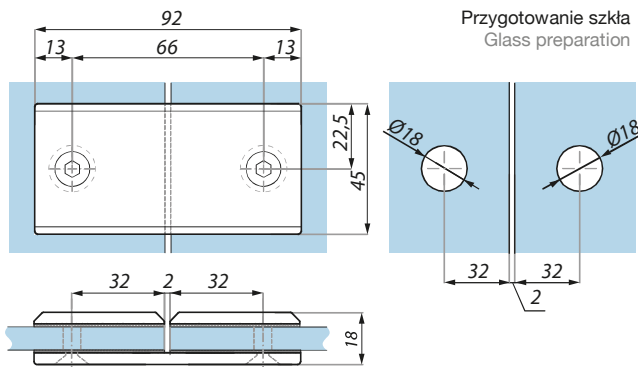
Kod / Code	Wykończenie / Finish
<b>PC401L PC</b>	chrom połysk polished chrome
<b>PC401L SC</b>	chrom satyna satin chrome

### Specyfikacja / Specification

materiał:	mosiądz
materiał:	brass
grubość szkła (mm):	8; 10
glass thickness (mm):	8; 10
zalecana siła dokręcania śrub (Nm):	10
recommended torque force (Nm):	10

## PC402

Klamra (szkło – szkło 180°)  
Clamp (glass to glass 180°)



Kod / Code	Wykończenie / Finish
<b>PC402 PC</b>	chrom połysk polished chrome
<b>PC402 SC</b>	chrom satyna satin chrome

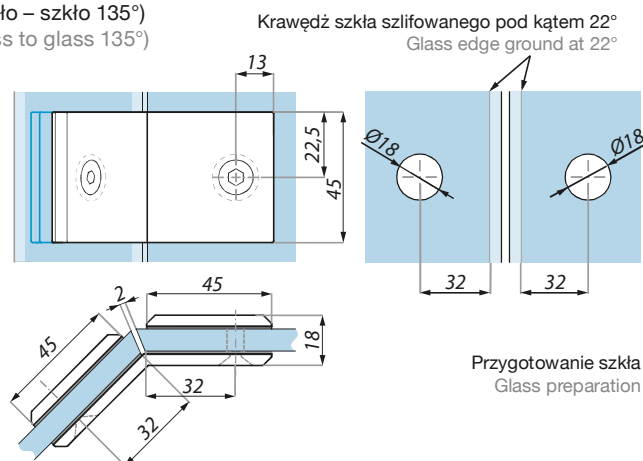
### Specyfikacja / Specification

materiał:	mosiądz
materiał:	brass
grubość szkła (mm):	8; 10
glass thickness (mm):	8; 10
zalecana siła dokręcania śrub (Nm):	10
recommended torque force (Nm):	10



## PC403

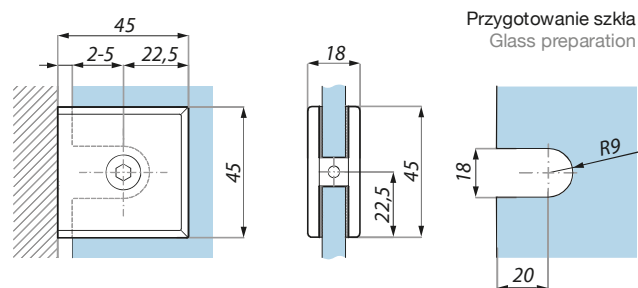
Klamra (szkło – szkło 135°)  
Clamp (glass to glass 135°)



Kod / Code	Wykończenie / Finish
PC403 PC	chrom połysk polished chrome
PC403 SC	chrom satyna satin chrome
Specyfikacja / Specification	
materiał:	mosiądz
materiał:	brass
grubość szkła (mm):	8; 10
glass thickness (mm):	8; 10
zalecana siła dokręcania śrub (Nm):	10
recommended torque force (Nm):	10

## PC406

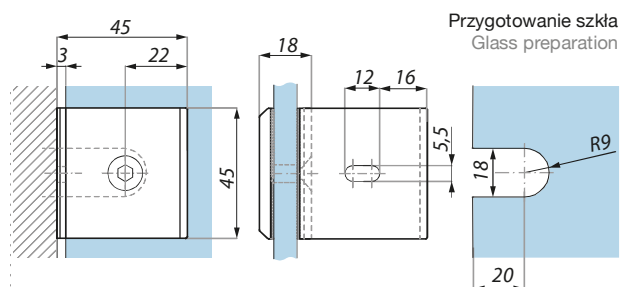
Klamra (szkło – ściana)  
Clamp (glass to wall)



Kod / Code	Wykończenie / Finish
PC406 PC	chrom połysk polished chrome
PC406 SC	chrom satyna satin chrome
Specyfikacja / Specification	
materiał:	mosiądz
materiał:	brass
grubość szkła (mm):	8; 10
glass thickness (mm):	8; 10
zalecana siła dokręcania śrub (Nm):	10
recommended torque force (Nm):	10

## PC406L

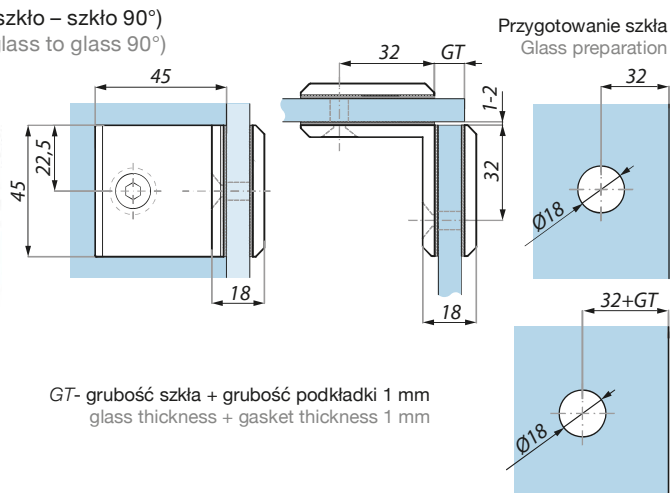
Klamra (szkło – ściana)  
Clamp (glass to wall)



Kod / Code	Wykończenie / Finish
PC406L PC	chrom połysk polished chrome
PC406L SC	chrom satyna satin chrome
Specyfikacja / Specification	
materiał:	mosiądz
materiał:	brass
grubość szkła (mm):	8; 10
glass thickness (mm):	8; 10
zalecana siła dokręcania śrub (Nm):	10
recommended torque force (Nm):	10

## PC414

Klamra (szkło – szkło 90°)  
Clamp (glass to glass 90°)



Kod / Code	Wykończenie / Finish
PC414 PC	chrom połysk polished chrome
PC414 SC	chrom satyna satin chrome
Specyfikacja / Specification	
materiał:	mosiądz
materiał:	brass
grubość szkła (mm):	8; 10
glass thickness (mm):	8; 10
zalecana siła dokręcania śrub (Nm):	10
recommended torque force (Nm):	10



**AOSTA**

**STABILIZATORY I ŁĄCZNIKI DO KABIN PRYSZNICOWYCH**  
SHOWER STABILIZING BARS AND CONNECTORS



# AOSTA

## STABILIZATORY OKRĄGŁE SERIA JH ROUND STABILIZING BARS JH SERIES

### RELING OKRĄGŁY ROUND BAR



JHR19

### ŁĄCZNIKI CONNECTORS



JH01ADJ



JH02ADJ



JH03AA



JH03BA



JH03T



JH04



JH045



JH05ADJ

### STABILIZATORY REGULOWANE ADJUSTABLE STABILIZING BARS



JH001ADJ/500



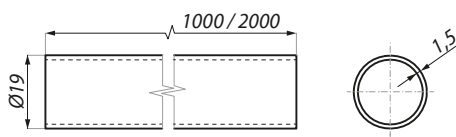
JH002ADJ/1000



JH003ADJ/450

## JHR19

Reling okrągły  
Round bar



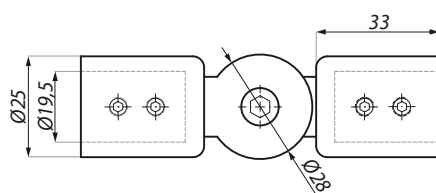
Kod / Code	Wykończenie / Finish
<b>JHR19-1000 PSS</b>	połysk
<b>JHR19-2000 PSS</b>	polish
<b>JHR19-1000 SSS</b>	satyna
<b>JHR19-2000 SSS</b>	satın

Specyfikacja / Specification	
materiał:	stal nierdzewna
material:	stainless steel
średnica (mm):	19
diameter (mm):	19
długość (mm)	1000; 2000
length (mm)	1000; 2000

## JH01ADJ

Łącznik przegubowy  
Swivel connector for round bar



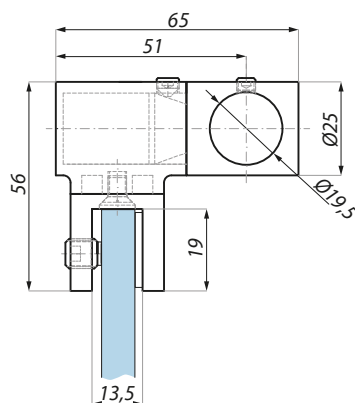
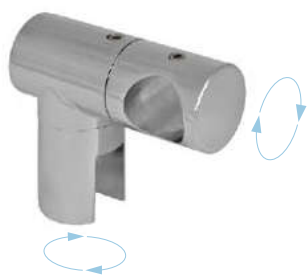
Kod / Code	Wykończenie / Finish
<b>JH01ADJ PC</b>	chrom połysk polished chrome
<b>JH01ADJ SC</b>	chrom satyna satin chrome

Specyfikacja / Specification	
materiał:	mosiądz
material:	brass

## JH02ADJ

Łącznik boczny, przelotowy szkło – reling  
„T” connector side glass to round bar



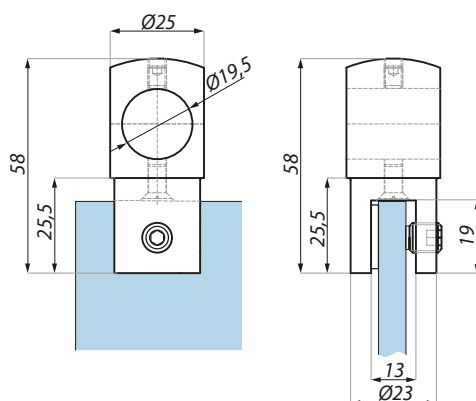
Kod / Code	Wykończenie / Finish
<b>JH02ADJ PC</b>	chrom połysk polished chrome
<b>JH02ADJ SC</b>	chrom satyna satin chrome

Specyfikacja / Specification	
materiał:	mosiądz
material:	brass
grubość szkła (mm):	6; 8; 10
glass thickness (mm):	6; 8; 10

## JH03AA

Łącznik przelotowy, osiowy szkło – reling  
Connector to glass for passage round tube



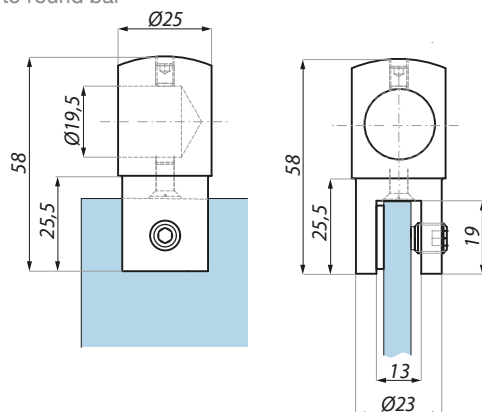
Kod / Code	Wykończenie / Finish
<b>JH03AA PC</b>	chrom połysk polished chrome
<b>JH03AA SC</b>	chrom satyna satin chrome

Specyfikacja / Specification	
materiał:	mosiądz
material:	brass
grubość szkła (mm):	6; 8; 10
glass thickness (mm):	6; 8; 10

## JH03BA

Łącznik końcowy szkło – reling  
End connector glass to round bar

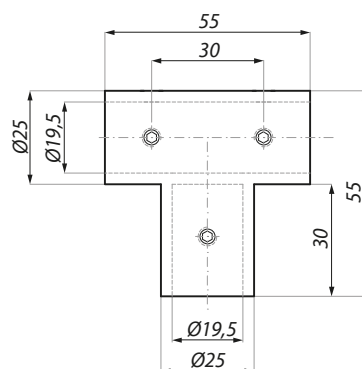


Kod / Code	Wykończenie / Finish
<b>JH03BA PC</b>	chrom polysk polished chrome
<b>JH03BA SC</b>	chrom satyna satin chrome

Specyfikacja / Specification	
materiał:	mosiądz
materiał:	brass
grubość szkła (mm):	6; 8; 10
glass thickness (mm):	6; 8; 10

## JH03T

Łącznik „T” do relingów  
Junction connector „T” for round bar

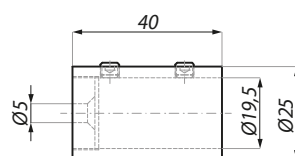


Kod / Code	Wykończenie / Finish
<b>JH03T PC</b>	chrom polysk polished chrome
<b>JH03T SC</b>	chrom satyna satin chrome

Specyfikacja / Specification	
materiał:	mosiądz
materiał:	brass

## JH04

Łącznik końcowy ściana – reling  
Fixed wall connector for round bar

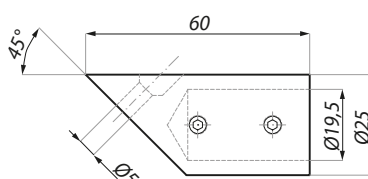


Kod / Code	Wykończenie / Finish
<b>JH04 PC</b>	chrom polysk polished chrome
<b>JH04 SC</b>	chrom satyna satin chrome

Specyfikacja / Specification	
materiał:	mosiądz
materiał:	brass

## JH045

Łącznik końcowy ściana – reling 45°  
Fixed wall connector for round bar 45°

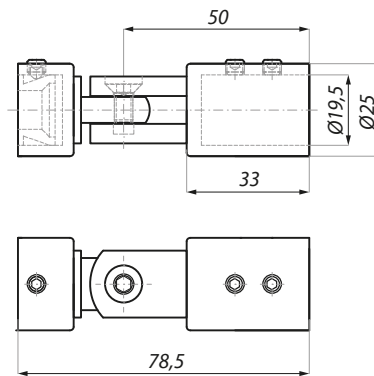


Kod / Code	Wykończenie / Finish
<b>JH045 PC</b>	chrom polysk polished chrome
<b>JH045 SC</b>	chrom satyna satin chrome

Specyfikacja / Specification	
materiał:	mosiądz
materiał:	brass

## JH05ADJ

Łącznik przegubowy ściana – reling  
Swivel wall connector for round bar



Kod / Code	Wykończenie / Finish
<b>JH05ADJ PC</b>	chrom polysk polished chrome
<b>JH05ADJ SC</b>	chrom satyna satin chrome

Specyfikacja / Specification	
materiał:	mosiądz
materiał:	brass
średnica wewnętrzna (mm): inside diameter (mm):	19,5

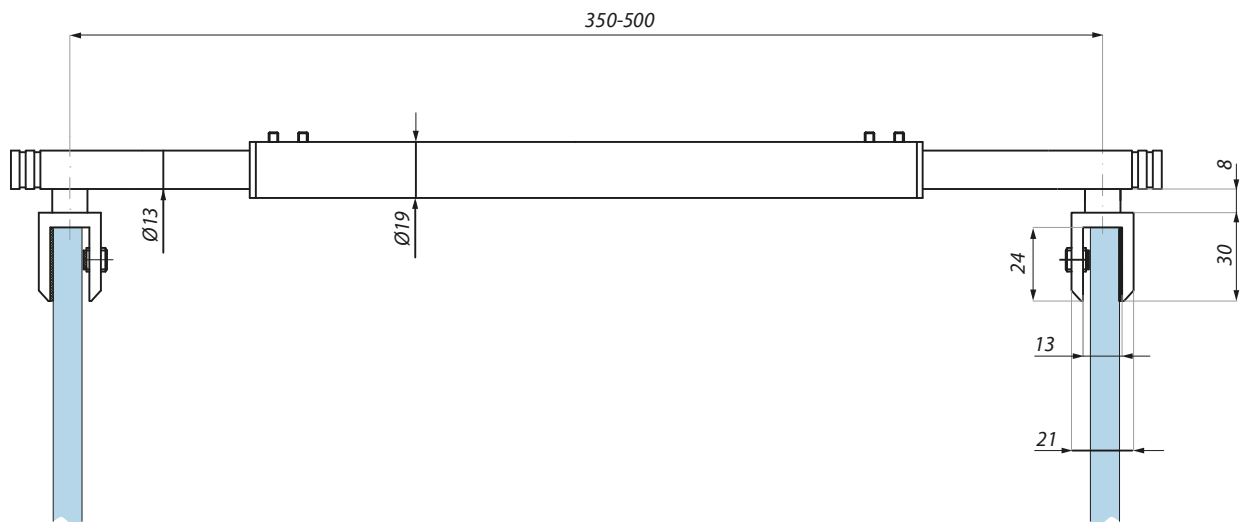
## JH001ADJ/500

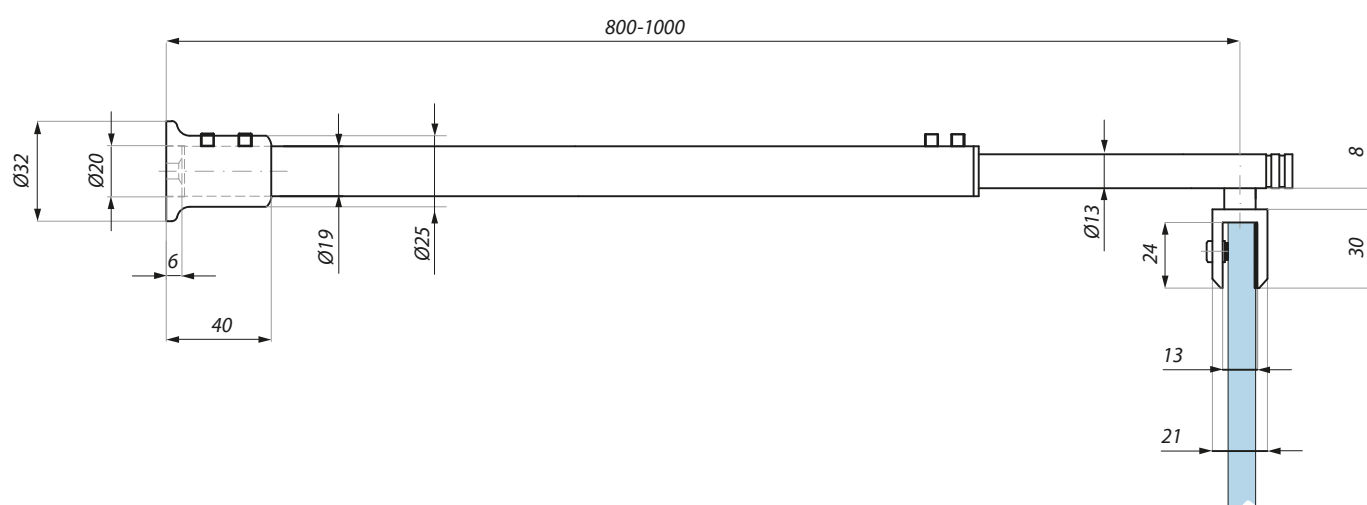
Stabilizator okrągły regulowany szkło – szkło, 350-500mm  
Adjustable stabilizing bar glass to glass, 350-500mm



Kod / Code	Wykończenie / Finish
<b>JH001ADJ/500 PC</b>	chrom polysk polished chrome
<b>JH001ADJ/500 SC</b>	chrom satyna satin chrome

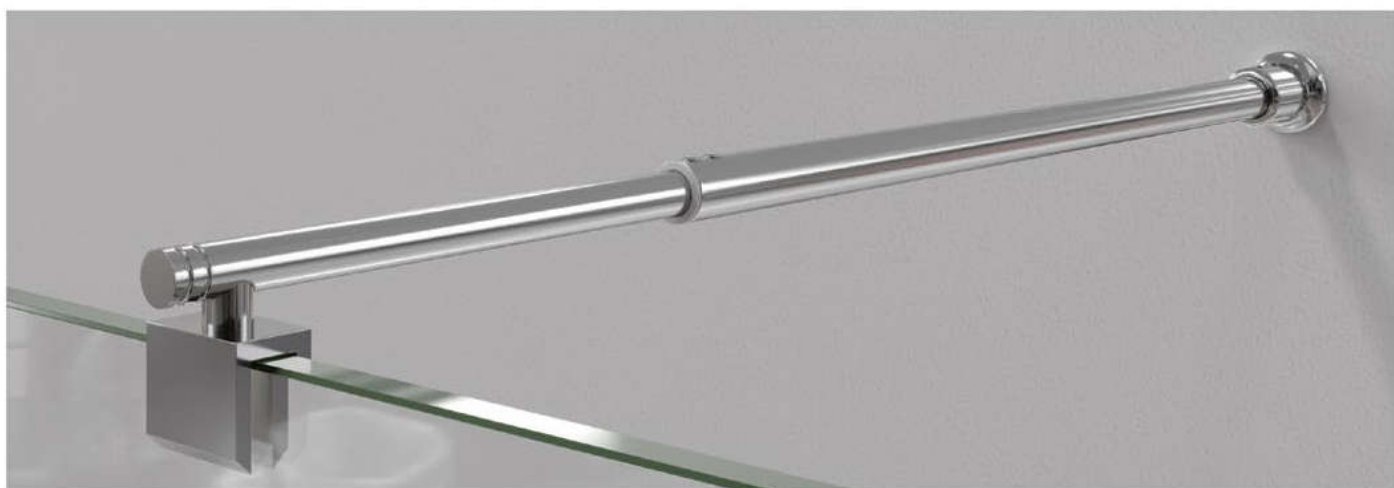
Specyfikacja / Specification	
materiał:	mosiądz; stal nierdzewna
materiał:	brass; stainless steel
grubość szkła (mm): glass thickness (mm):	6; 8; 10
zakres regulacji (mm): adjustment range (mm):	350 - 500





Kod / Code	Wykończenie / Finish
JH002ADJ/1000 PC	chrom połysk polished chrome
JH002ADJ/1000 SC	chrom satyna satin chrome

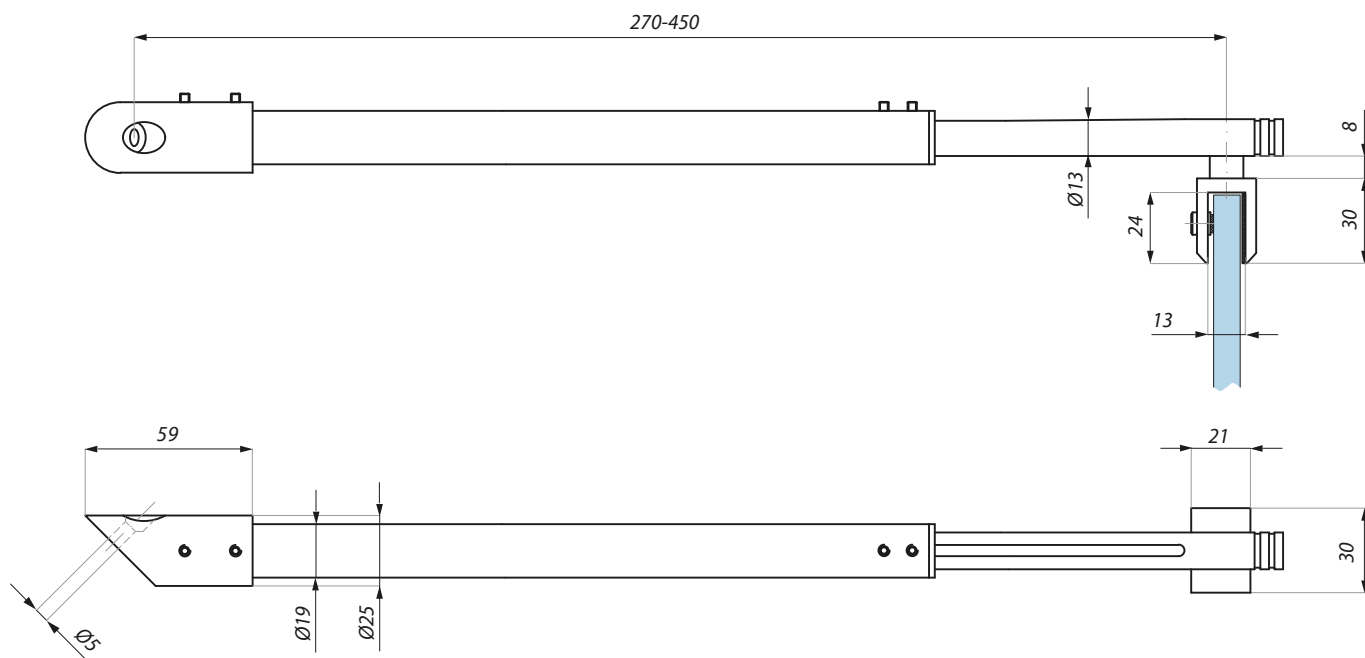
Specyfikacja / Specification	
materiał:	mosiądz; stal nierdzewna brass; stainless steel
grubość szkła (mm): glass thickness (mm):	6; 8; 10
zakres regulacji (mm): adjustment range (mm):	800 - 1000



**JH003ADJ/450****Stabilizator okrągły regulowany ściana – szkło 45°, 270-450mm**  
Adjustable stabilizing bar wall to glass 45°, 270-450mm

Kod / Code	Wykończenie / Finish
<b>JH003ADJ/450 PC</b>	chrom połysk polished chrome
<b>JH003ADJ/450 SC</b>	chrom satyna satin chrome

Specyfikacja / Specification	
material:	mosiądz; stal nierdzewna
material:	brass; stainless steel
grubość szkła (mm): glass thickness (mm):	6; 8; 10
zakres regulacji (mm): adjustment range (mm):	270 - 450





# AOSTA

## STABILIZATORY KWADRATOWE SERIA JS SQUARE STABILIZING BARS JS SERIES

### RELING KWADRATOWY ROUND BAR



JSR15

### ŁĄCZNIKI CONNECTORS



JS01ADJ



JS02



JS03AA



JS03BA



JS03T



JS04



JS045



JS05ADJ

### STABILIZATORY REGULOWANE ADJUSTABLE STABILIZING BARS



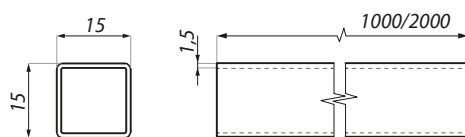
JS002ADJ/1000



JS003ADJ/450

## JSR15

Reling kwadratowy  
Square bar



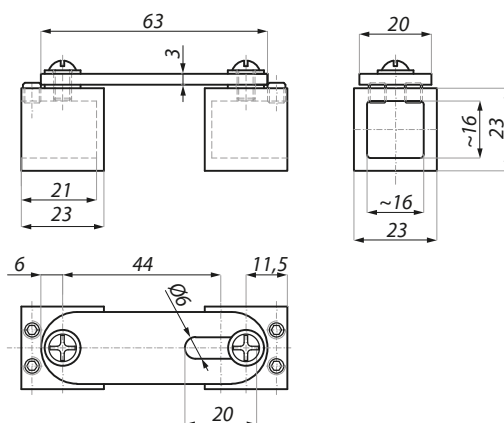
Kod / Code	Wykończenie / Finish
<b>JSR15-1000 PSS</b>	polysk
<b>JSR15-2000 PSS</b>	polish
<b>JSR15-1000 SSS</b>	satyna
<b>JSR15-2000 SSS</b>	satın

### Specyfikacja / Specification

materiał:	stal nierdzewna
materiał:	stainless steel
wymiar przekroju (mm): cross-section dimension (mm):	15x15
długość (mm): length (mm):	1000; 2000

## JS01ADJ

Łącznik przegubowy, kątowy  
Swivel connector for cross bar



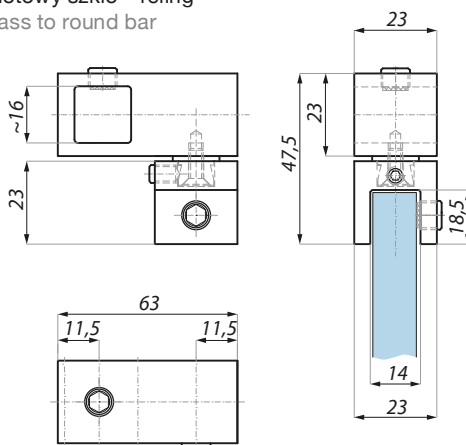
Kod / Code	Wykończenie / Finish
<b>JS01ADJ PC</b>	chrom polysk polished chrome
<b>JS01ADJ SC</b>	chrom satyna satin chrome

### Specyfikacja / Specification

materiał:	mosiądz
materiał:	brass

## JS02

Łącznik boczny, przelotowy szkło – reling  
„T” connector side glass to round bar



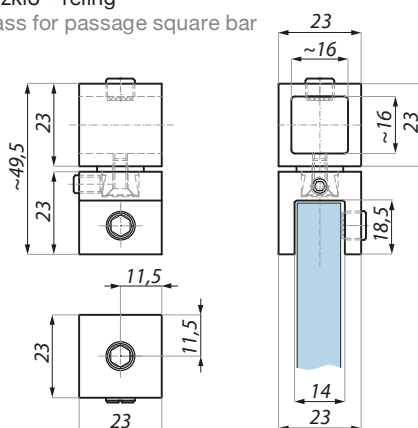
Kod / Code	Wykończenie / Finish
<b>JS02 PC</b>	chrom polysk polished chrome
<b>JS02 SC</b>	chrom satyna satin chrome

### Specyfikacja / Specification

materiał:	mosiądz
materiał:	brass
grubość szkła (mm): glass thickness (mm):	6; 8; 10

## JS03AA

Łącznik przelotowy, osiowy szkło – reling  
Intermediate connector to glass for passage square bar



Kod / Code	Wykończenie / Finish
<b>JS03AA PC</b>	chrom polysk polished chrome
<b>JS03AA SC</b>	chrom satyna satin chrome

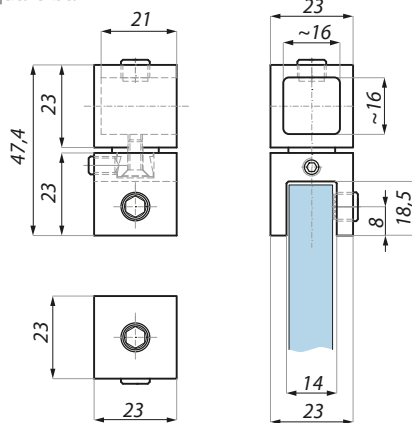
### Specyfikacja / Specification

materiał:	mosiądz
materiał:	brass
grubość szkła (mm): glass thickness (mm):	6; 8; 10

## JS03BA



Łącznik końcowy szkło – reling  
End connector glass to square bar

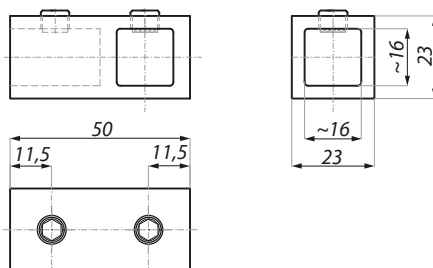


Kod / Code	Wykończenie / Finish
<b>JS03BA PC</b>	chrom polysk polished chrome
<b>JS03BA SC</b>	chrom satyna satin chrome
Specyfikacja / Specification	
materiał:	mosiądz
materiał:	brass
grubość szkła (mm): glass thickness (mm):	6; 8; 10

## JS03T



Łącznik „T” do relingów  
Junction connector „T” for square bar

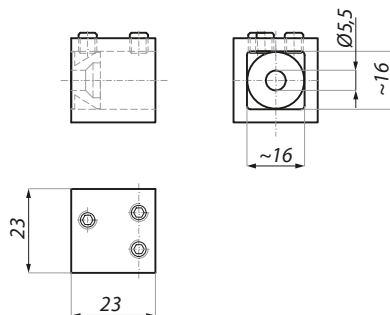


Kod / Code	Wykończenie / Finish
<b>JS03T PC</b>	chrom polysk polished chrome
<b>JS03T SC</b>	chrom satyna satin chrome
Specyfikacja / Specification	
materiał:	mosiądz
materiał:	brass

## JS04



Łącznik końcowy ściana – reling  
Fixed wall connector for square bar

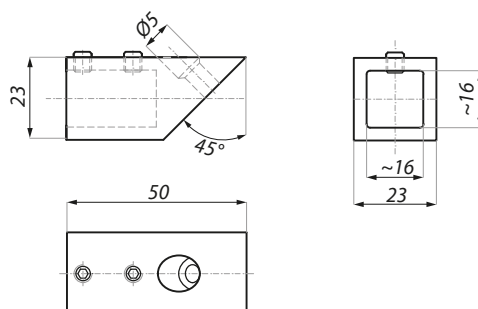


Kod / Code	Wykończenie / Finish
<b>JS04 PC</b>	chrom polysk polished chrome
<b>JS04 SC</b>	chrom satyna satin chrome
Specyfikacja / Specification	
materiał:	mosiądz
materiał:	brass

## JS045



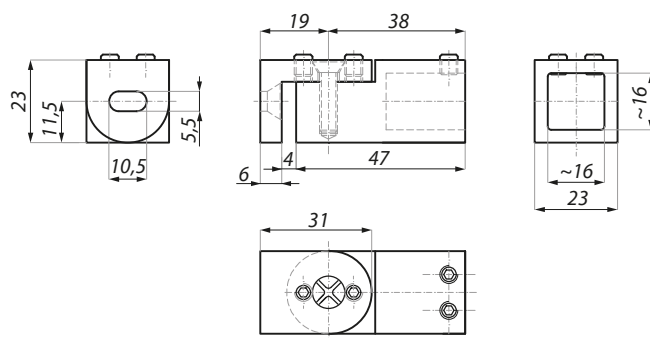
Łącznik końcowy ściana – reling 45°  
Fixed wall connector for square bar 45°



Kod / Code	Wykończenie / Finish
<b>JS045 PC</b>	chrom polysk polished chrome
<b>JS045 SC</b>	chrom satyna satin chrome
Specyfikacja / Specification	
materiał:	mosiądz
materiał:	brass

## JS05ADJ

Łącznik przegubowy ściana – reling  
Swivel wall connector for square bar



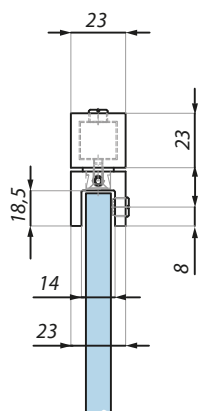
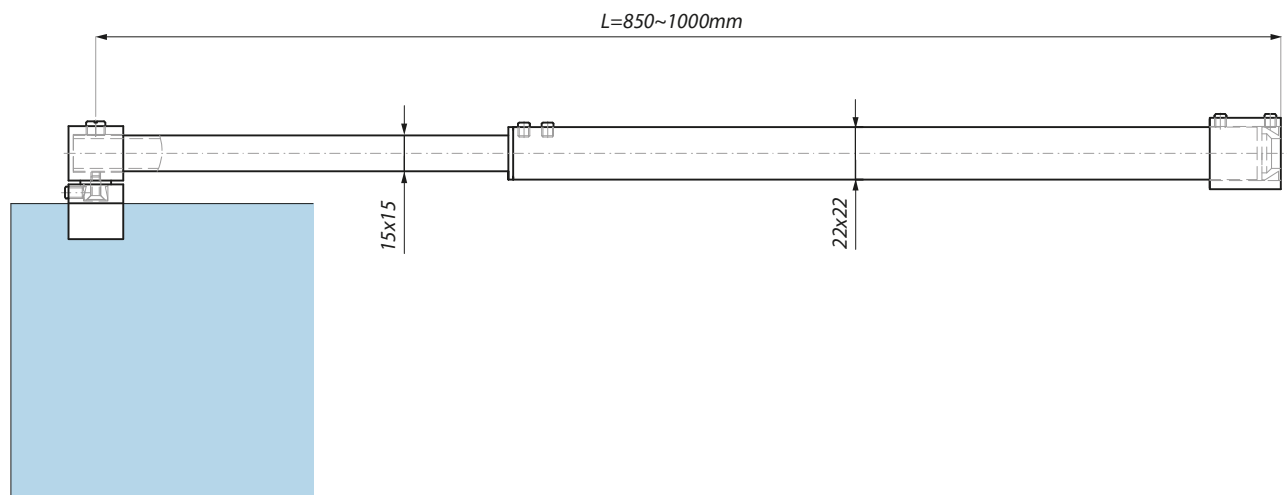
Kod / Code	Wykończenie / Finish
<b>JS05ADJ PC</b>	chrom polysk polished chrome
<b>JS05ADJ SC</b>	chrom satyna satin chrome
Specyfikacja / Specification	
materiał:	mosiądz
materiał:	brass

## JS002ADJ/1000

Stabilizator kwadratowy regulowany ściana – szkło, 850-1000mm  
Stabilizing bar wall to glass, 850-1000mm



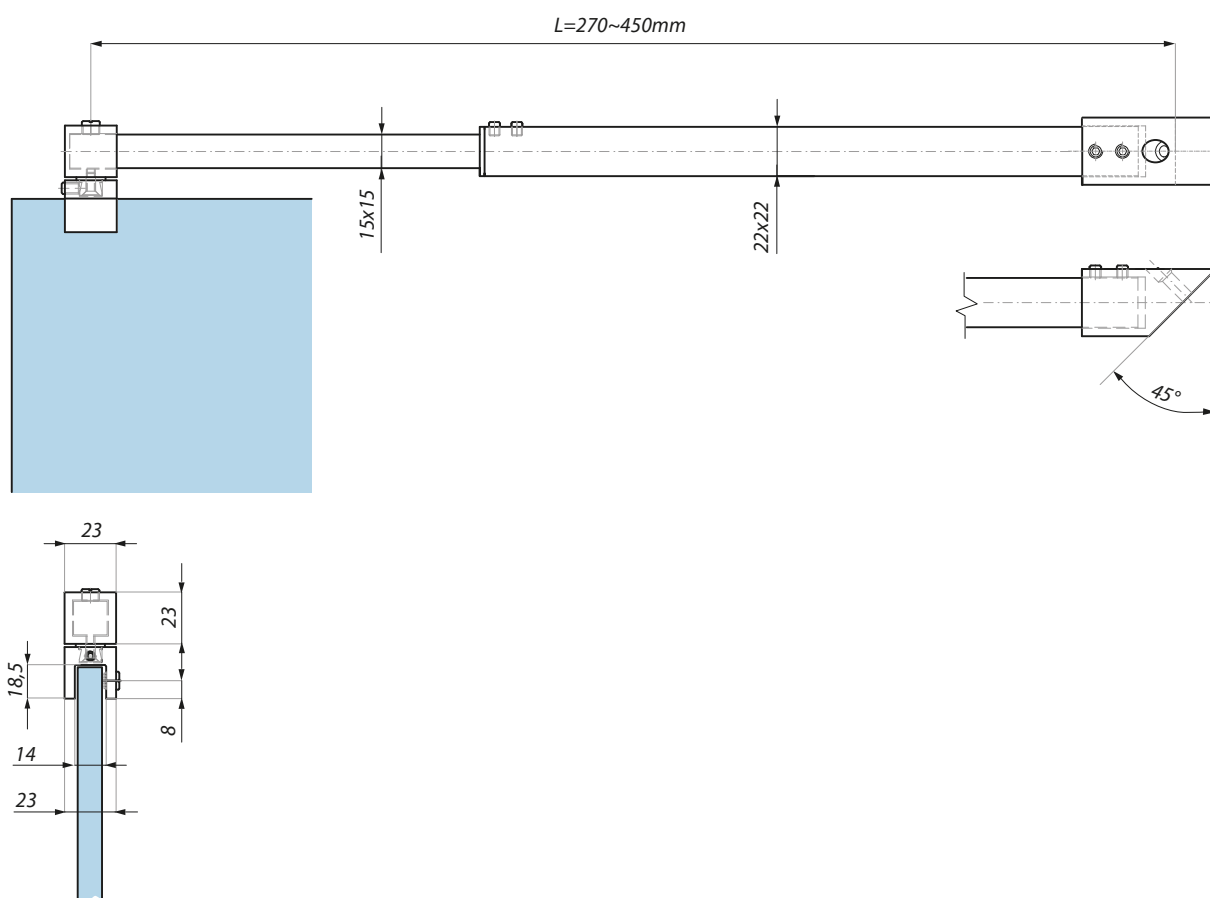
Kod / Code	Wykończenie / Finish
<b>JS002ADJ/1000 PC</b>	chrom polysk polished chrome
<b>JS002ADJ/1000 SC</b>	chrom satyna satin chrome
Specyfikacja / Specification	
materiał:	mosiądz; stal nierdzewna
materiał:	brass; stainless steel
grubość szkła (mm):	6; 8; 10
glass thickness (mm):	
zakres regulacji (mm):	850 - 1000
adjustment range (mm):	



**JS003ADJ/450****Stabilizator kwadratowy regulowany ściana – szkło 45°, 270-450mm**  
Stabilizing bar wall to glass 45°, 270-450mm

Kod / Code	Wykończenie / Finish
<b>JS003ADJ/450 PC</b>	chrom polysk polished chrome
<b>JS003ADJ/450 SC</b>	chrom satyna satin chrome

Specyfikacja / Specification	
material:	mosiądz; stal nierdzewna brass; stainless steel
grubość szkła (mm): glass thickness (mm):	6; 8; 10
zakres regulacji (mm): adjustment range (mm):	270 - 450



# AOSTA

## STABILIZATORY PROSTOKĄTNE SERIA SHC RECTANGULAR STABILIZING BARS SHC SERIES

### RELING PROSTOKĄTNY RECTANGULAR BAR



SHCR

### ŁĄCZNIKI CONNECTORS



SHC01ADJ



SHC02ADJ



SHC03BA



SHC03T



SHC04



SHC04ADJ



SHC30AA



SHC30BA



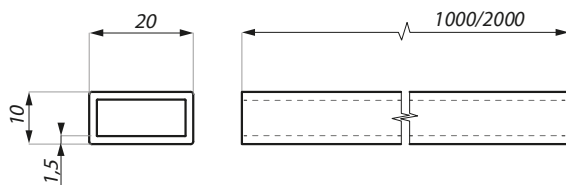
SHC31AA



SHC06GBA

## SHCR

Reling prostokątny  
Rectangular bar

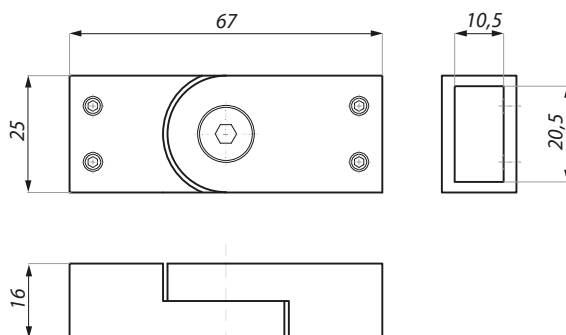


Kod / Code	Wykończenie / Finish
<b>SHCR-1000 BL</b>	czarny galwanizowany
<b>SHCR-2000 BL</b>	black galvanized
<b>SHCR-1000 PSS</b>	połysk
<b>SHCR-2000 PSS</b>	polish
<b>SHCR-1000 SSS</b>	satyna
<b>SHCR-2000 SSS</b>	satina

Specyfikacja / Specification	
materiał:	stal nierdzewna
material:	stainless steel
wymiar przekroju (mm):	10x20
profile dimension (mm):	10x20
długość (mm)	1000; 2000
length (mm)	1000; 2000

## SHC01ADJ

Łącznik przegubowy, kątowy  
Swivel connector for rectangular bar

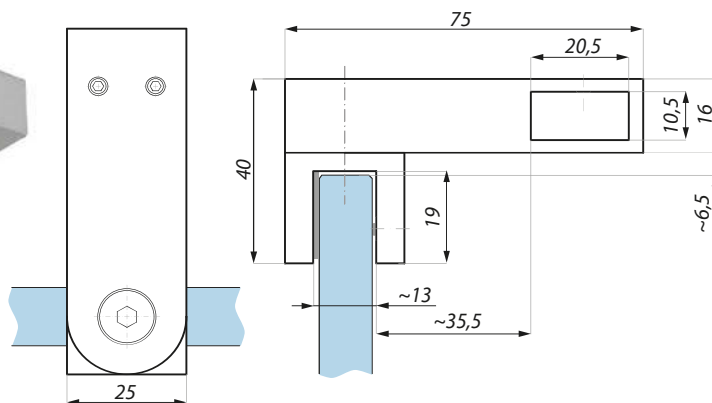


Kod / Code	Wykończenie / Finish
<b>SHC01ADJ PC</b>	chrom połysk
	polished chrome
<b>SHC01ADJ SC</b>	chrom satyna
	satina chrome

Specyfikacja / Specification	
materiał:	mosiądz
material:	brass

## SHC02ADJ

Łącznik boczny przelotowy szkło – reling  
„T” connector side glass to rectangular bar

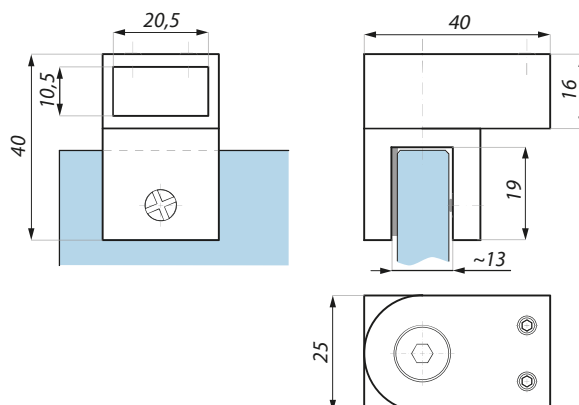


Kod / Code	Wykończenie / Finish
<b>SHC02ADJ BL</b>	czarny galwanizowany
	black galvanized
<b>SHC02ADJ PC</b>	chrom połysk
	polished chrome
<b>SHC02ADJ SC</b>	chrom satyna
	satina chrome

Specyfikacja / Specification	
materiał:	mosiądz
material:	brass
grubość szkła (mm):	8-12
glass thickness (mm):	8-12

## SHC03BA

Łącznik końcowy regulowany szkło – reling 90°  
End connector glass to rectangular bar 90°

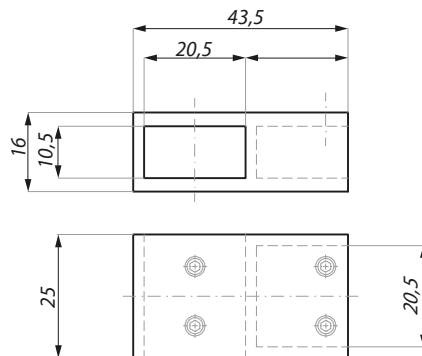


Kod / Code	Wykończenie / Finish
<b>SHC03BA BL</b>	czarny galwanizowany
	black galvanized
<b>SHC03BA PC</b>	chrom połysk
	polished chrome
<b>SHC03BA SC</b>	chrom satyna
	satina chrome

Specyfikacja / Specification	
materiał:	mosiądz
material:	brass
grubość szkła (mm):	8-12
glass thickness (mm):	8-12

## SHC03T

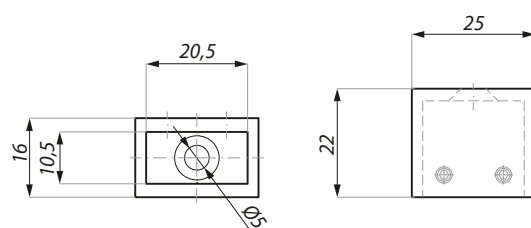
Łącznik „T” do relingów  
Junction connector „T” for rectangular bar



Kod / Code	Wykończenie / Finish
<b>SHC03T PC</b>	chrom połysk polished chrome
<b>SHC03T SC</b>	chrom satyna satin chrome
Specyfikacja / Specification	
materiał:	mosiądz
materiał:	brass

## SHC04

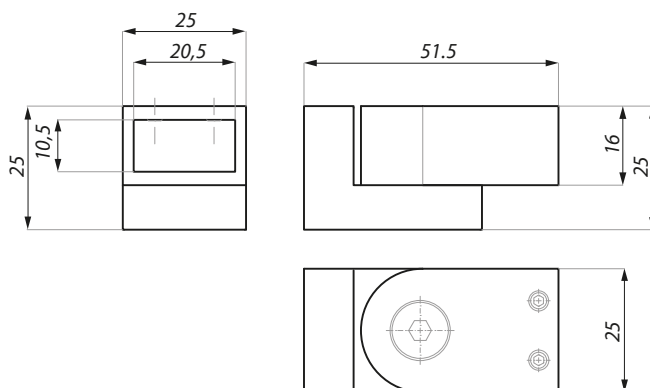
Łącznik końcowy ściana – reling  
Fixed wall connector for rectangular bar



Kod / Code	Wykończenie / Finish
<b>SHC04 BL</b>	czarny galwanizowany black galvanized
<b>SHC04 PC</b>	chrom połysk polished chrome
<b>SHC04 SC</b>	chrom satyna satin chrome
Specyfikacja / Specification	
materiał:	mosiądz
materiał:	brass

## SHC04ADJ

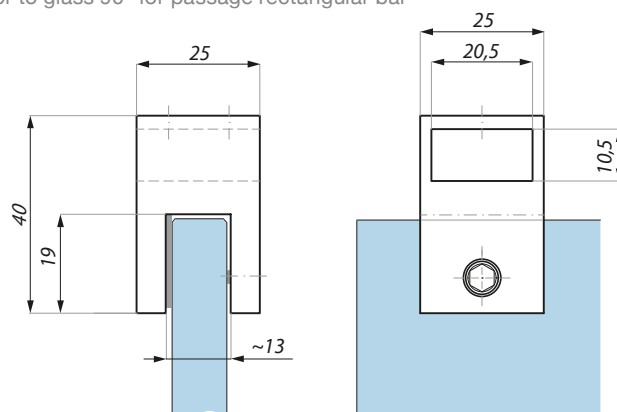
Łącznik przegubowy ściana – reling  
Swivel wall connector for rectangular bar



Kod / Code	Wykończenie / Finish
<b>SHC04ADJ BL</b>	czarny galwanizowany black galvanized
<b>SHC04ADJ PC</b>	chrom połysk polished chrome
<b>SHC04ADJ SC</b>	chrom satyna satin chrome
Specyfikacja / Specification	
materiał:	mosiądz
materiał:	brass

## SHC30AA

Łącznik stały przelotowy szkło – reling 90°  
Connector to glass 90° for passage rectangular bar

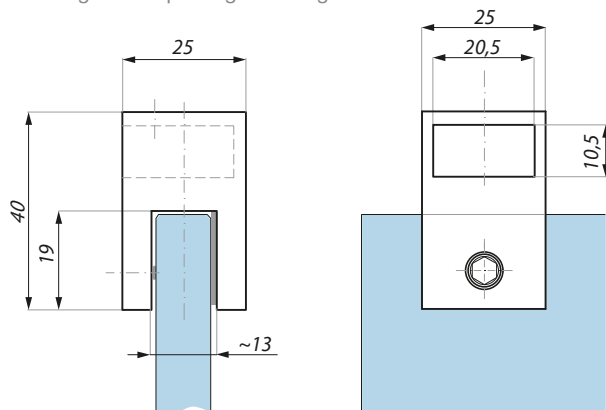


Kod / Code	Wykończenie / Finish
<b>SHC30AA PC</b>	chrom połysk polished chrome
<b>SHC30AA SC</b>	chrom satyna satin chrome
Specyfikacja / Specification	
materiał:	mosiądz
materiał:	brass
grubość szkła (mm): glass thickness (mm):	8-12



## SHC30BA

Łącznik stały końcowy szkło – reling  
End connector to glass for passage rectangular bar

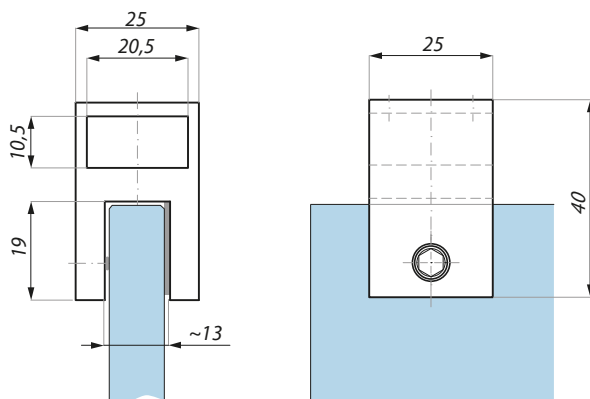


Kod / Code	Wykończenie / Finish
<b>SHC30BA BL</b>	czarny galwanizowany black galvanized
<b>SHC30BA PC</b>	chrom połysk polished chrome
<b>SHC30BA SC</b>	chrom satyna satin chrome

Specyfikacja / Specification	
materiał:	mosiądz
materiał:	brass
grubość szkła (mm):	8-12
glass thickness (mm):	8-12

## SHC31AA

Łącznik przelotowy osiowy szkło – reling 180°  
Connector to glass 180° for passage rectangular bar



Kod / Code	Wykończenie / Finish
<b>SHC31AA PC</b>	chrom połysk polished chrome
<b>SHC31AA SC</b>	chrom satyna satin chrome

Specyfikacja / Specification	
materiał:	mosiądz
materiał:	brass
grubość szkła (mm):	8-12
glass thickness (mm):	8-12



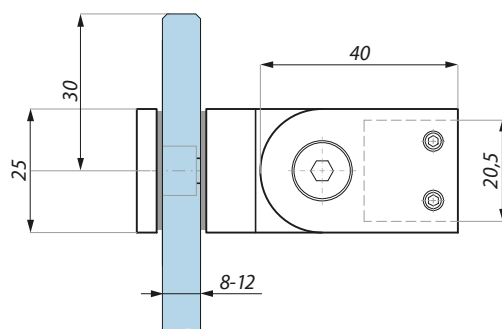
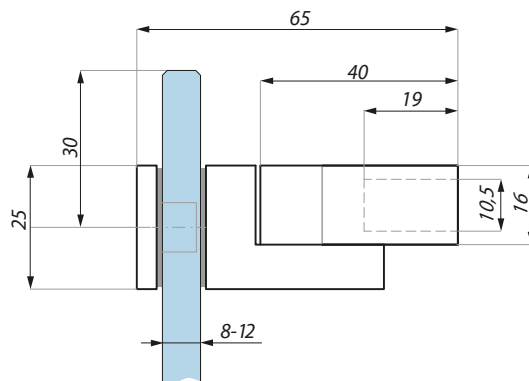
## SHC06GBA

Łącznik szkło – reling, montaż na szkło  
Connector to rectangular bar glass installation

Kod / Code	Wykończenie / Finish
<b>SHC06GBA PC</b>	chrom połysk polished chrome
<b>SHC06GBA SC</b>	chrom satyna satin chrome

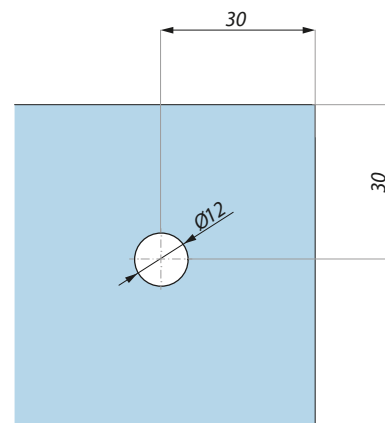
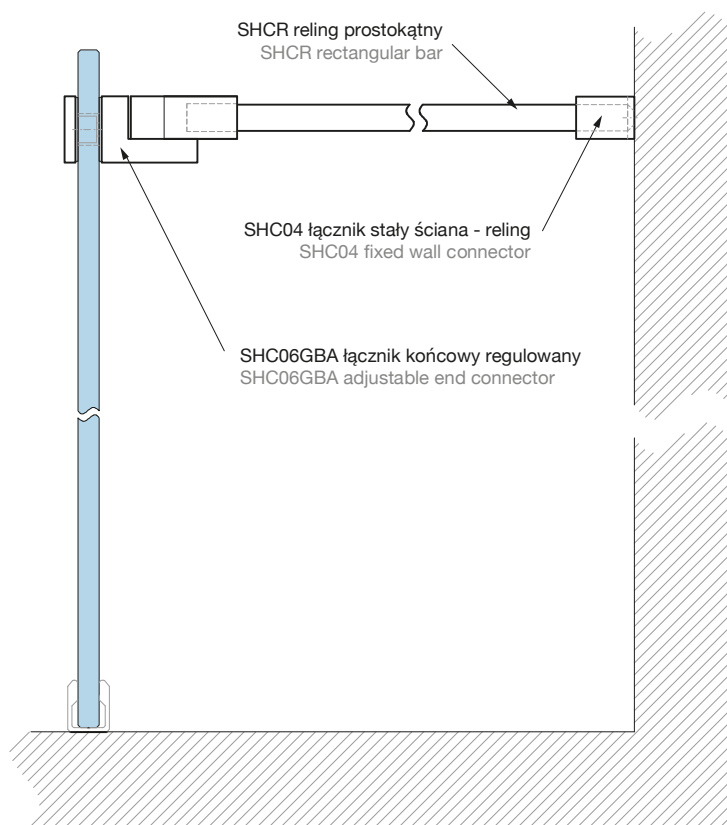
### Specyfikacja / Specification

materiał:	mosiądz
materiał:	brass
grubość szkła (mm): glass thickness (mm):	8-12



### Przykład zastosowania łącznika SHC06GBA

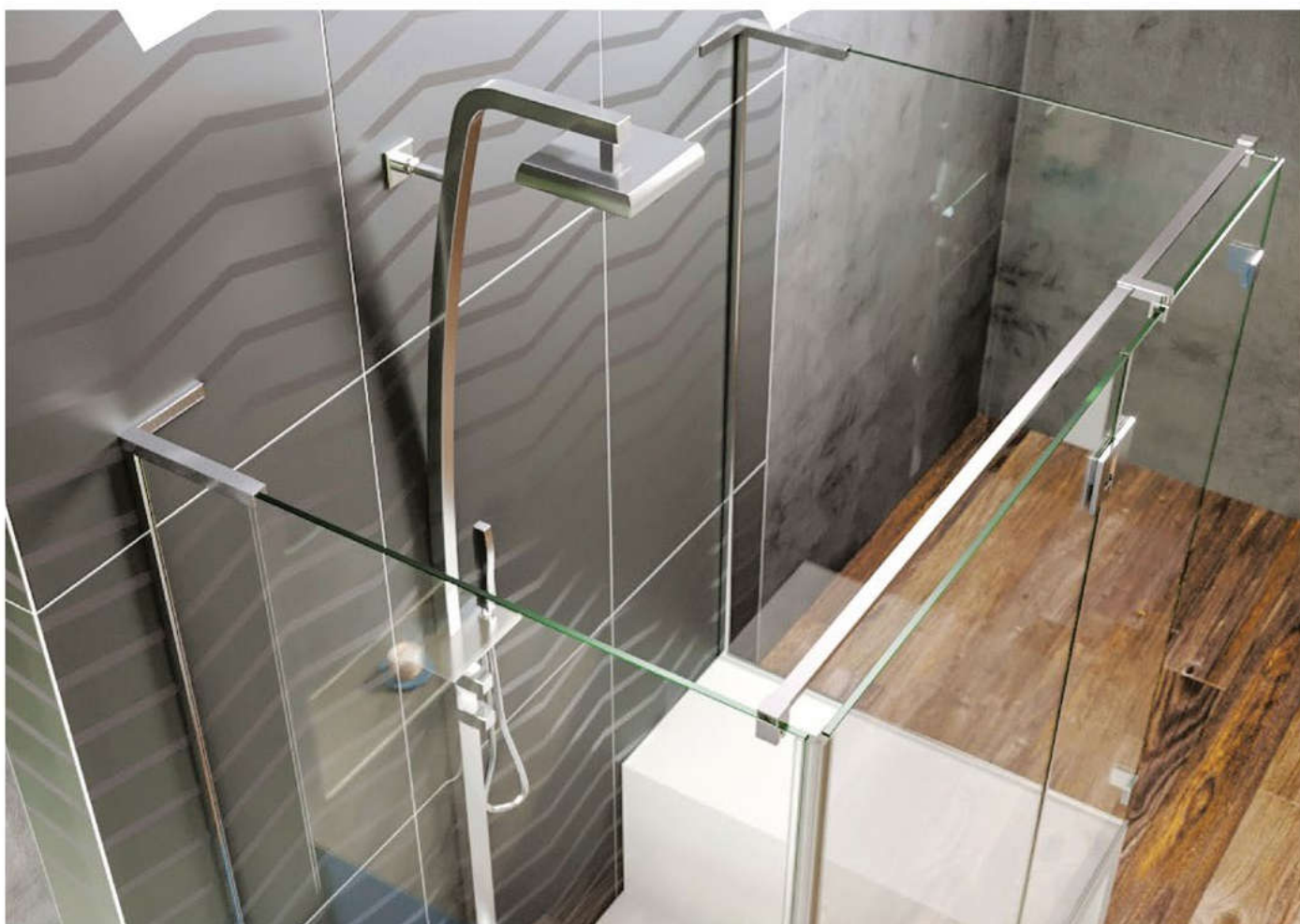
Application of SHC06GBA connector



Przygotowanie szkła  
Glass preparation

# AOSTA

## WSPORNIK KĄTOWY SZKŁO – ŚCIANA 90° SERIA SH ANGULAR SUPPORT GLASS TO WALL 90° SH SERIES



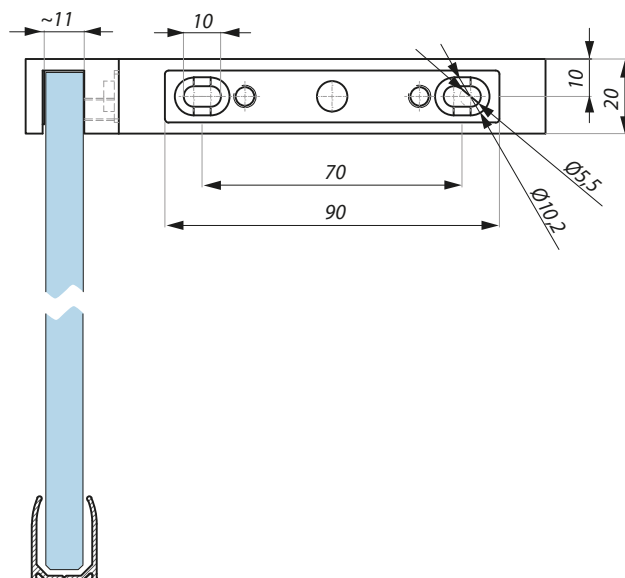
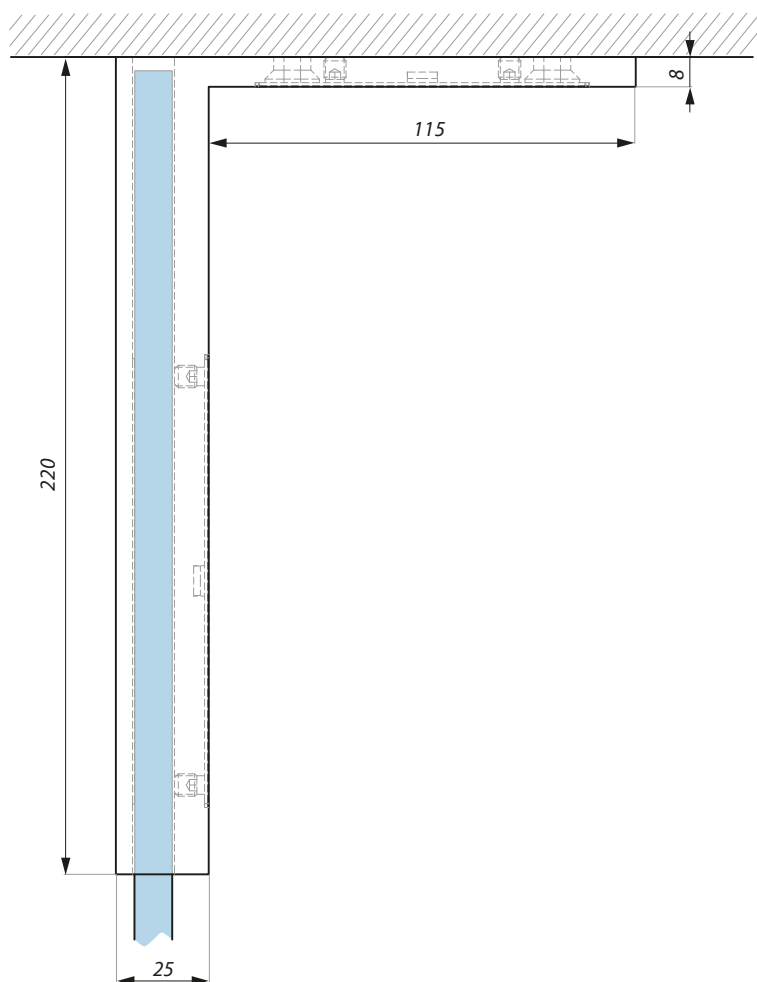
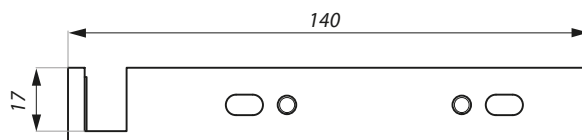
# SH-LSC220L

Wspornik kątowy „L” lewy  
Angular suport „L” left



Kod / Code	Wykończenie / Finish
<b>SH-LSC220L BL</b>	czarny mat matt black
<b>SH-LSC220L PC</b>	chrom połysk polished chrome
<b>SH-LSC220L SC</b>	chrom satyna satin chrome

Specyfikacja / Specification	
materiał:	stal nierdzewna
material:	stainless steel
długość (mm)	220
length (mm)	220
grubość szkła (mm):	8-10
glass thickness (mm):	8-10



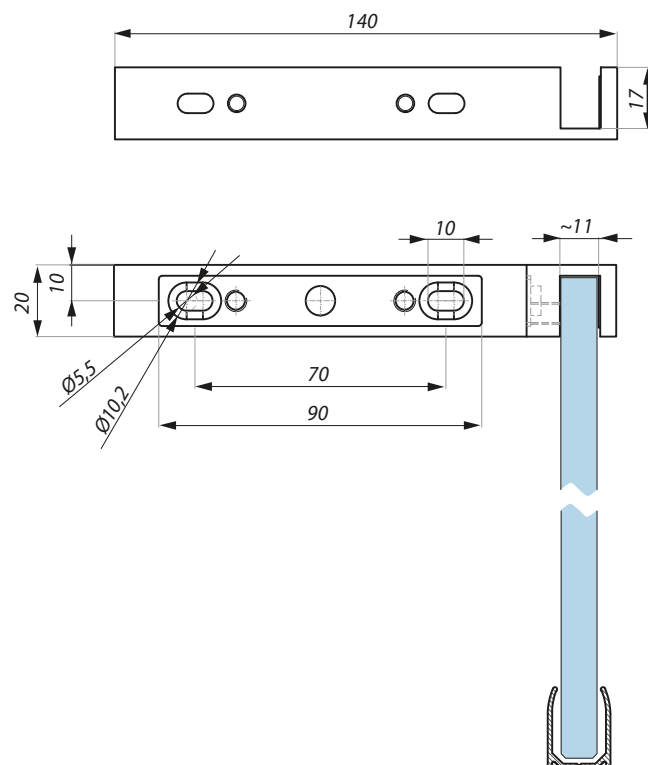
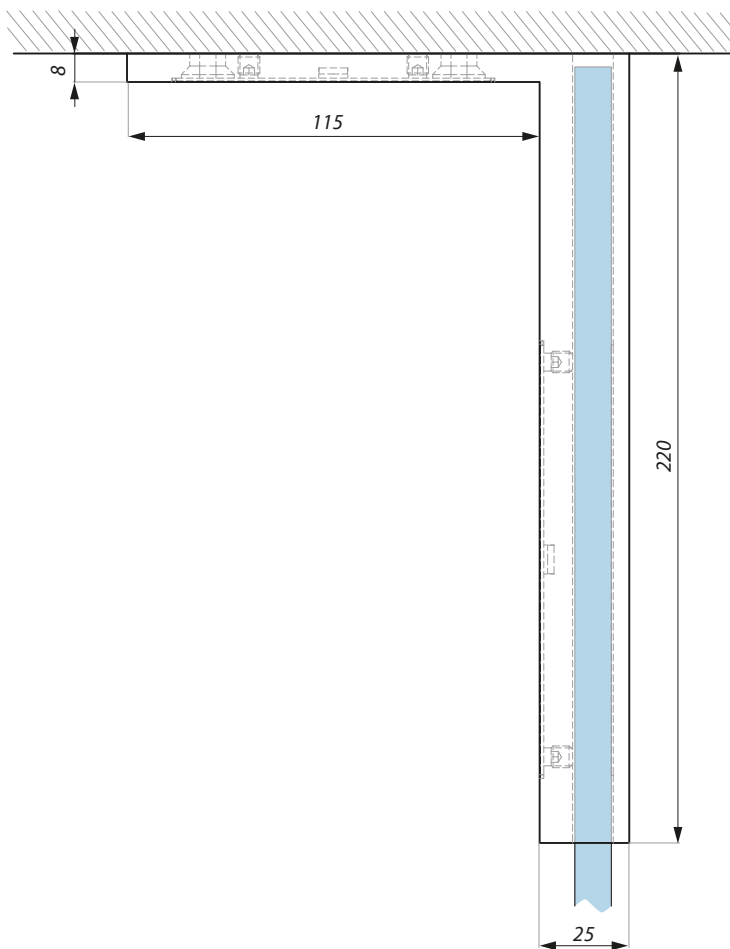
# SH-LSC220R

Wspornik kątowy „R” prawy  
Angular suport „R” right



Kod / Code	Wykończenie / Finish
<b>SH-LSC220R BL</b>	czarny mat matt black
<b>SH-LSC220R PC</b>	chrom połysk polished chrome
<b>SH-LSC220R SC</b>	chrom satyna satin chrome

Specyfikacja / Specification	
materiał:	stal nierdzewna
material:	stainless steel
długość (mm)	220
length (mm)	220
grubość szkła (mm):	8-10
glass thickness (mm):	8-10





**BUDRIO**

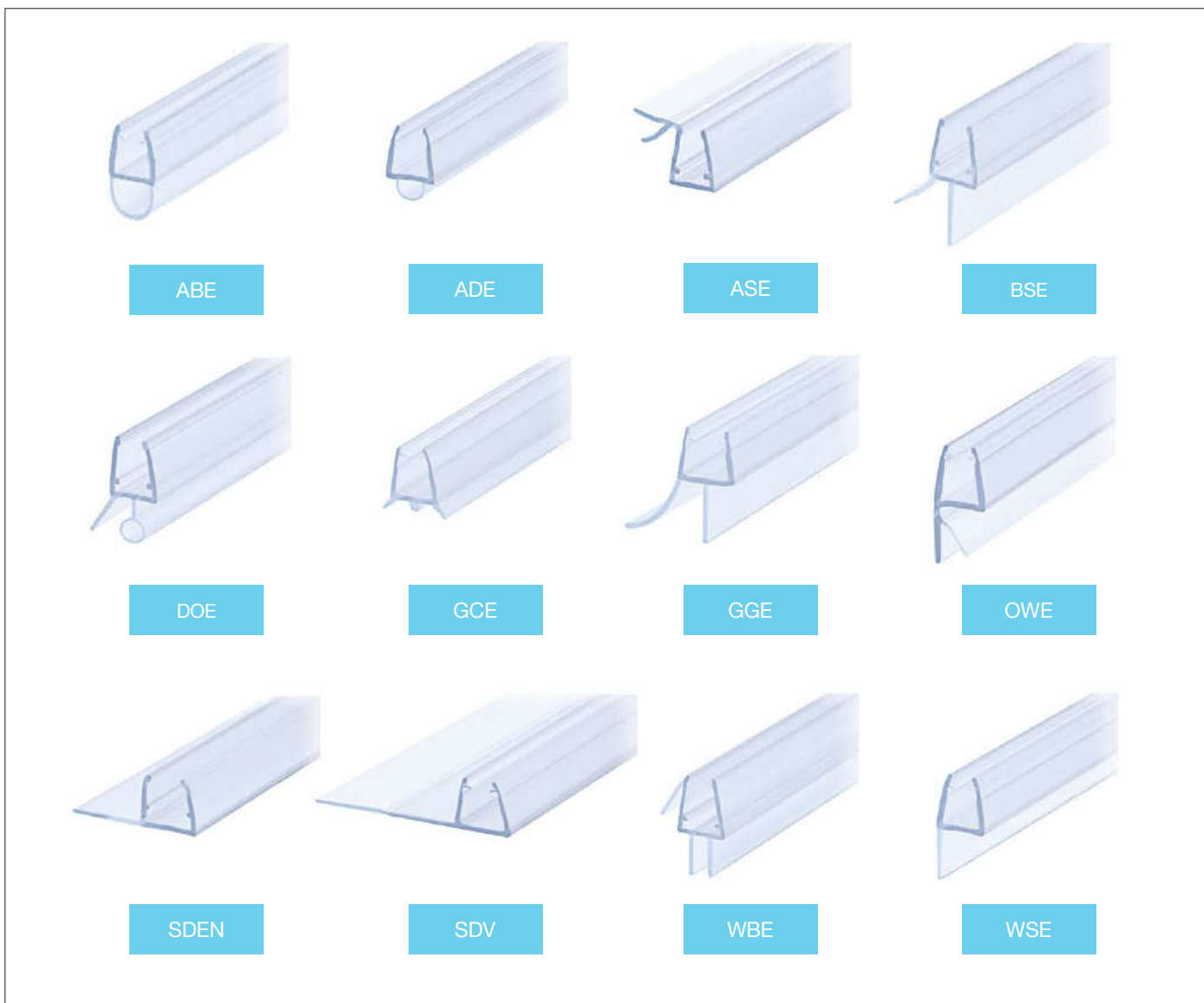
**USZCZELKI, PROFILE USZCZELNIAJĄCE I PROGI  
DO KABIN PRYSZNICOWYCH**  
SEALS, ALLUMINIUM SEALING PROFILES AND THRESHOLD  
FOR SHOWER ENCLOSURES



# BUDRIO

## USZCZELKI DO KABIN PRYSZNICOWYCH SEALS FOR SHOWER ENCLOSURES

REACH (NR. WE 1907/2016)



## USZCZELKI MAGNETYCZNE DO KABIN PRYSZNICOWYCH MAGNETIC SEALS FOR SHOWER ENCLOSURES



**PROFILE USZCZELNIAJĄCE DO KABIN PRYSZNICOWYCH**  
**ALLUMINIUM SEALING PROFILES FOR SHOWER ENCLOSURES**



SHMW-SET



SHMPMW-SET



SHMG-SET



SHMPMG-SET

**PROGI PRYSZNICOWE**  
**THRESHOLD SEALS**



DS5-PMMA



DS10-PMMA

**PROGI PRYSZNICOWE**  
**ALLUMINIUM THRESHOLD SEALS**



DSMP



DSMN-03



DSMK-02L



DSMK-02R



DSMB-01L



DSMB-01R



TGMB-01L

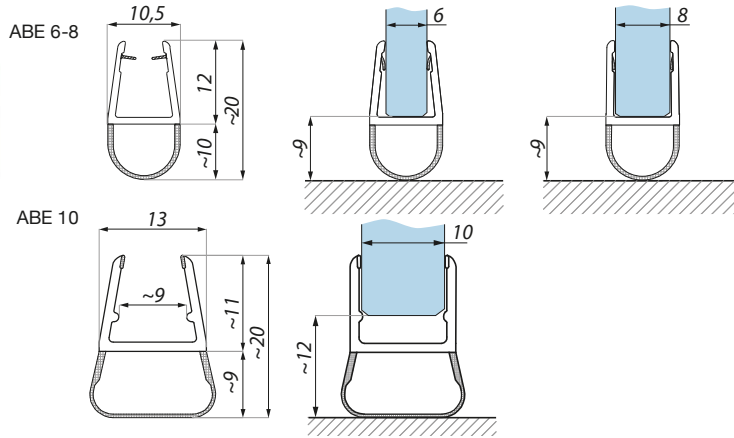


TGMB-01R



## ABE

Uszczelka  
Clip seal



Kod / Code	Grubość szkła/Glass thickness
------------	-------------------------------

<b>ABE 6-8</b>	6-8 mm
----------------	--------

<b>ABE 6-8 BL</b>	6-8 mm
-------------------	--------

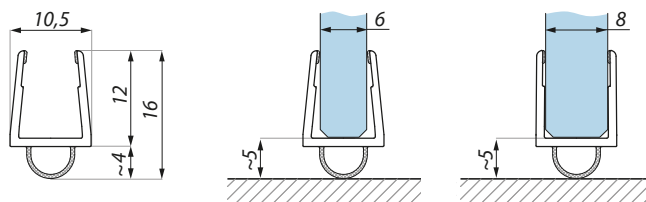
<b>ABE 10</b>	10 mm
---------------	-------

### Specyfikacja / Specification

materiał:	PVC
długość (mm):	2500
zakres temperatur (°C):	0-50
odporność UV:	EN ISO 4892-2

## ADE

Uszczelka  
Clip seal



Kod / Code	Grubość szkła/Glass thickness
------------	-------------------------------

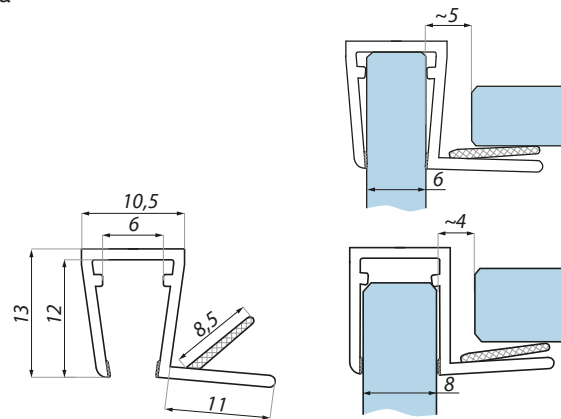
<b>ADE 6-8</b>	6-8 mm
----------------	--------

### Specyfikacja / Specification

materiał:	PVC
długość (mm):	2200
zakres temperatur (°C):	0-50
odporność UV:	EN ISO 4892-2

## ASE

Uszczelka  
Clip seal



Kod / Code	Grubość szkła/Glass thickness
------------	-------------------------------

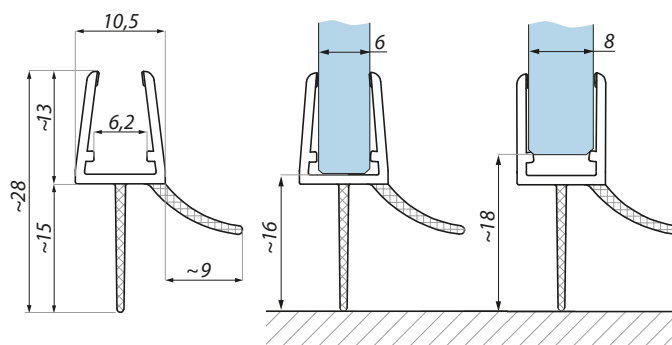
<b>ASE 6-8</b>	6-8 mm
----------------	--------

### Specyfikacja / Specification

materiał:	PVC
długość (mm):	2500
zakres temperatur (°C):	0-50
odporność UV:	EN ISO 4892-2

## BSE

Uszczelka  
Clip seal



Kod / Code	Grubość szkła/Glass thickness
------------	-------------------------------

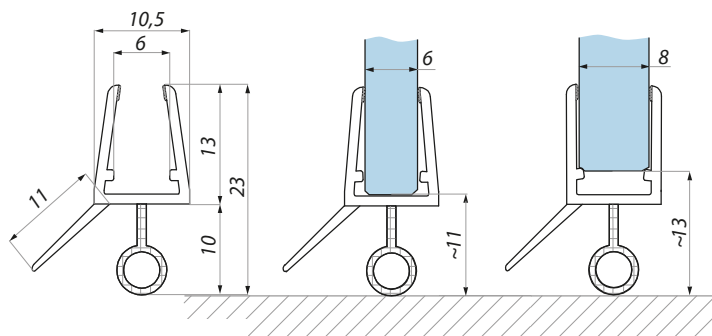
<b>BSE 6-8</b>	6-8 mm
----------------	--------

### Specyfikacja / Specification

materiał:	PVC
długość (mm):	2500
zakres temperatur (°C):	0-50
odporność UV:	EN ISO 4892-2

## DOE

Uszczelka  
Clip seal



Kod / Code	Grubość szkła/Glass thickness
------------	-------------------------------

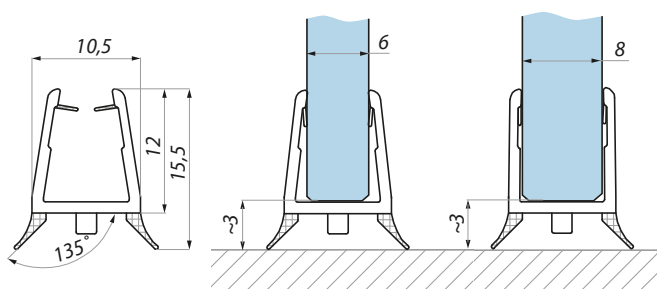
<b>DOE 6-8</b>	6-8 mm
<b>DOE 6-8 BL</b>	

### Specyfikacja / Specification

materiał:	PVC
długość (mm):	2500
zakres temperatur (°C):	0-50
odporność UV:	EN ISO 4892-2

## GCE

Uszczelka  
Clip seal



Kod / Code	Grubość szkła/Glass thickness
------------	-------------------------------

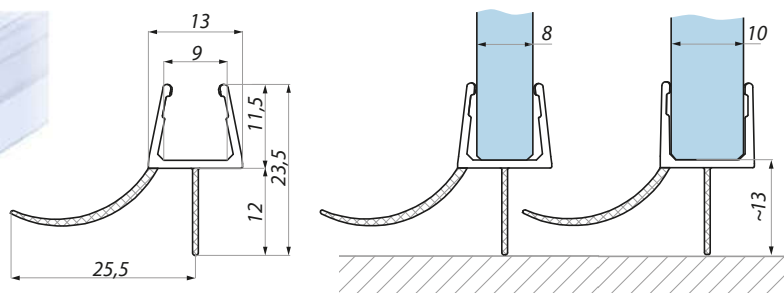
<b>GCE 6-8</b>	6-8 mm
----------------	--------

### Specyfikacja / Specification

materiał:	PVC
długość (mm):	2500
zakres temperatur (°C):	0-50
odporność UV:	EN ISO 4892-2

## GGE

Uszczelka  
Clip seal



Kod / Code	Grubość szkła/Glass thickness
------------	-------------------------------

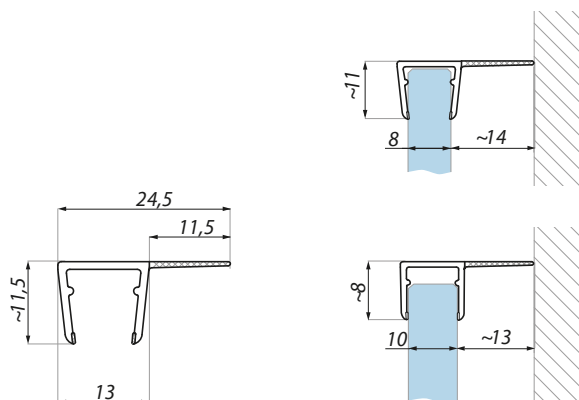
<b>GGE 8-10</b>	8-10 mm
-----------------	---------

### Specyfikacja / Specification

materiał:	PVC
długość (mm):	2500
zakres temperatur (°C):	0-50
odporność UV:	EN ISO 4892-2

## SDEN

Uszczelka dedykowana do systemów przesuwnych TERNO CLEAR i NUOVA TRIESTE SF40  
Clip seal for the shower enclosures sliding systems TERNO CLEAR and NUOVA TRIESTE SF40



Kod / Code	Grubość szkła/Glass thickness
------------	-------------------------------

<b>SDEN 8-10</b>	8-10 mm
<b>SDEN 8-10 BL</b>	

### Specyfikacja / Specification

materiał:	PVC
długość (mm):	2500
zakres temperatur (°C):	0-50
odporność UV:	EN ISO 4892-2

## OWE

Uszczelka  
Clip seal

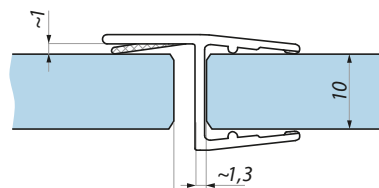
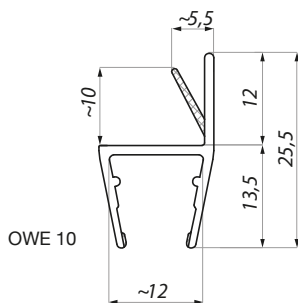
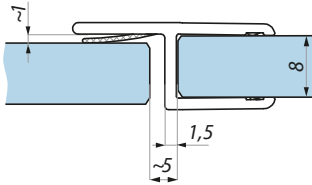
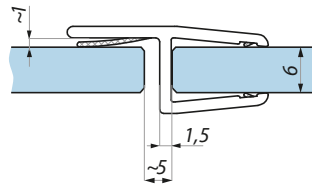
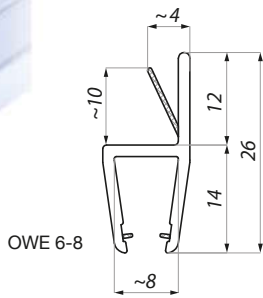
Kod / Code Grubość szkła/Glass thickness

**OWE 6-8** 6-8 mm

**OWE 10** 10 mm

Specyfikacja / Specification

materiał:	PVC
długość (mm):	2500
zakres temperatur (°C):	0-50
température range (°C):	0-50
odporność UV:	EN ISO 4892-2
UV resistance:	EN ISO 4892-2



Montaż szkła  
Glass montage

## SDV

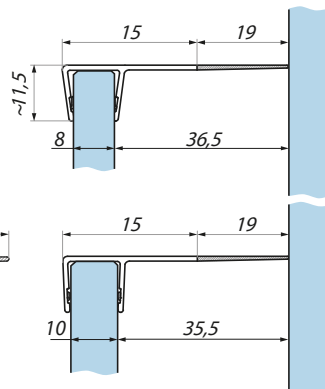
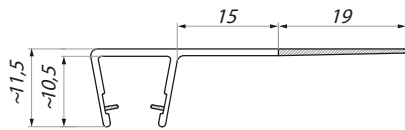
Uszczelka dedykowana do systemu przesuwego VERONA  
Clip seal for the shower enclosures sliding system VERONA

Kod / Code Grubość szkła/Glass thickness

**SDV 8-10** 8-10 mm

Specyfikacja / Specification

materiał:	PVC
długość (mm):	2500
zakres temperatur (°C):	0-50
température range (°C):	0-50
odporność UV:	EN ISO 4892-2
UV resistance:	EN ISO 4892-2



## WBE

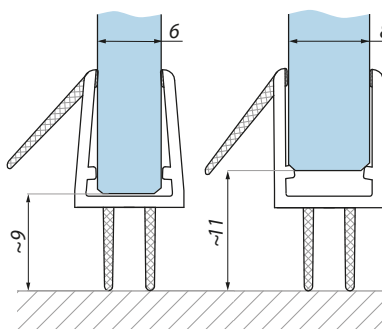
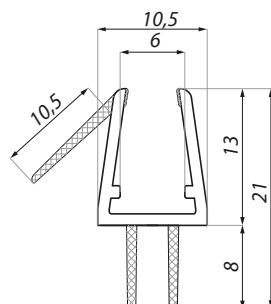
Uszczelka  
Clip seal

Kod / Code Grubość szkła/Glass thickness

**WBE 6-8** 6-8 mm

Specyfikacja / Specification

materiał:	PVC
długość (mm):	2500
zakres temperatur (°C):	0-50
température range (°C):	0-50
odporność UV:	EN ISO 4892-2
UV resistance:	EN ISO 4892-2



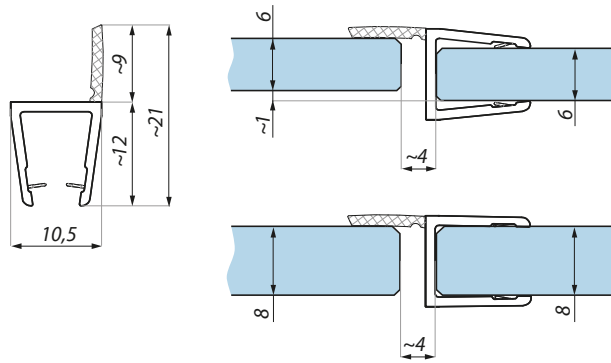
Montaż szkła  
Glass montage

## WSE

Uszczelka  
Clip seal

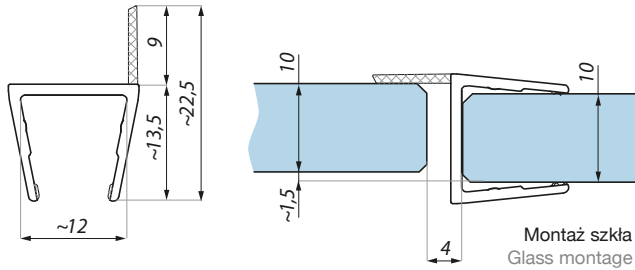


WSE 6-8



Montaż szkła  
Glass montage

WSE 8-10



Montaż szkła  
Glass montage

Kod / Code	Grubość szkła/Glass thickness
------------	-------------------------------

<b>WSE 6-8</b>	6-8 mm
----------------	--------

<b>WSE 6-8 BL</b>	6-8 mm
-------------------	--------

<b>WSE 8-10</b>	8-10 mm
-----------------	---------

### Specyfikacja / Specification

materiał:	PVC
-----------	-----

materiał:	PVC
-----------	-----

długość (mm):	2500
---------------	------

length (mm):	2500
--------------	------

zakres temperatur (°C):	0-50
-------------------------	------

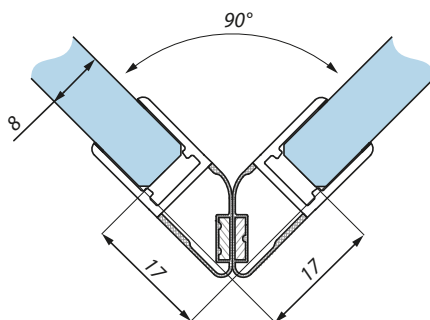
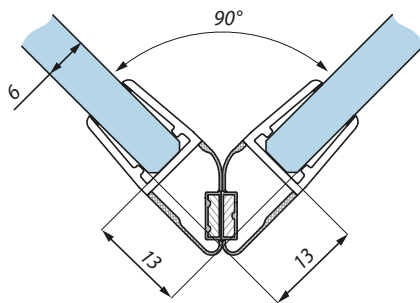
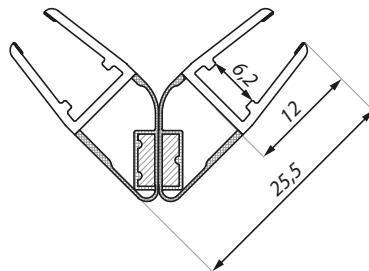
temperature range (°C):	0-50
-------------------------	------

odporność UV:	EN ISO 4892-2
---------------	---------------

UV resistance:	EN ISO 4892-2
----------------	---------------

## PMFEN

Uszczelka  
Clip seal



Kod / Code	Grubość szkła/Glass thickness
------------	-------------------------------

<b>PMFEN 6-8</b>	6-8 mm
------------------	--------

<b>PMFEN 6-8 BL</b>	6-8 mm
---------------------	--------

<b>PMFEN 6-8-L2500</b>	6-8 mm
------------------------	--------

### Specyfikacja / Specification

materiał:	PVC
-----------	-----

materiał:	PVC
-----------	-----

długość (mm):	2200; 2500
---------------	------------

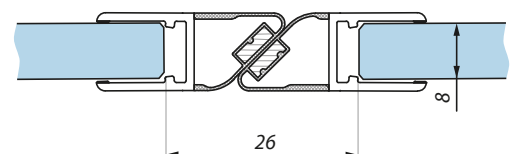
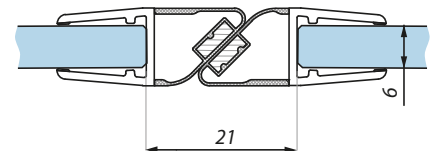
length (mm):	2200; 2500
--------------	------------

zakres temperatur (°C):	0-50
-------------------------	------

temperature range (°C):	0-50
-------------------------	------

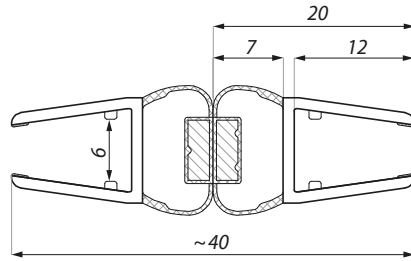
odporność UV:	EN ISO 4892-2
---------------	---------------

UV resistance:	EN ISO 4892-2
----------------	---------------

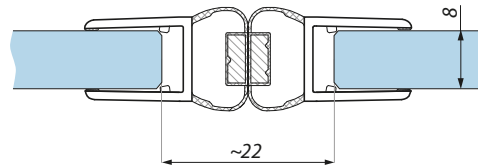
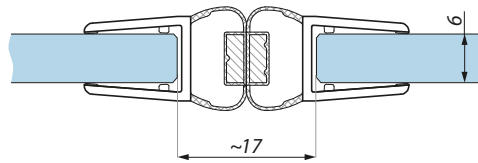


**PMBEN**

Uszczelka magnetyczna  
Magnetic clip seal



Montaż szkła  
Glass montage



Kod / Code Grubość szkła/Glass thickness

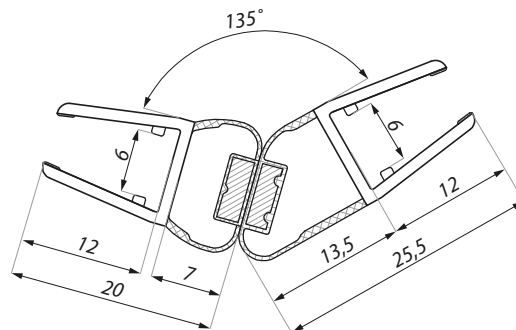
**PMBEN 6-8** 6-8 mm

**Specyfikacja / Specification**

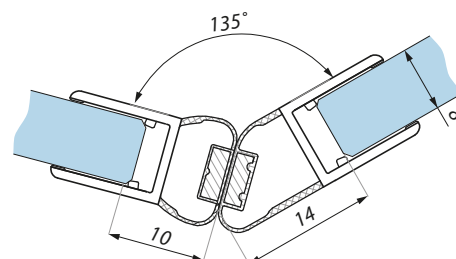
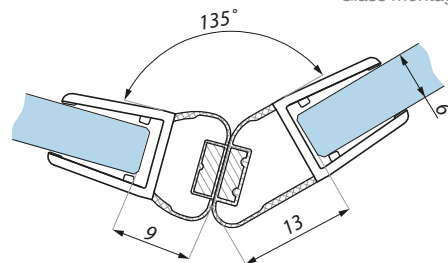
materiał:	PVC
material:	PVC
długość (mm):	2200
length (mm):	2200
zakres temperatur (°C):	0-50
temperature range (°C):	0-50
odporność UV:	EN ISO 4892-2
UV resistance:	EN ISO 4892-2

**PMSEN**

Uszczelka  
Clip seal



Montaż szkła  
Glass montage



Kod / Code Grubość szkła/Glass thickness

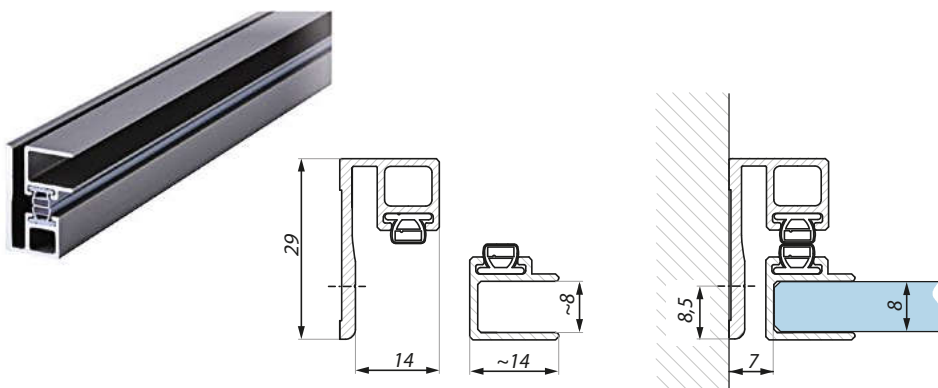
**PMSEN 6-8** 6-8 mm

**Specyfikacja / Specification**

materiał:	PVC
material:	PVC
długość (mm):	2200
length (mm):	2200
zakres temperatur (°C):	0-50
temperature range (°C):	0-50
odporność UV:	EN ISO 4892-2
UV resistance:	EN ISO 4892-2

## SHMW-SET

Zestaw uszczelniający do kabin prysznicowych złożony z profili aluminiowych z magnesem montaż ściana – szkło 90°  
Set composed of two aluminium sealing profiles with the magnetic strip glass to wall installation 90°

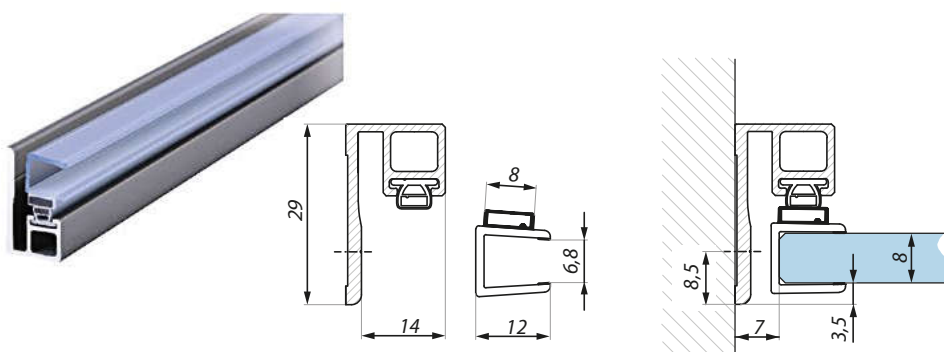


Kod / Code	Wykończenie / Finish
<b>SHMW-SET PC</b>	połysk polished
<b>SHMW-SET NAS</b>	anoda satyna satin anodised
<b>SHMW-SET NABL</b>	czarna anoda black anodised

Specyfikacja / Specification	
materiał:	aluminium
materiał:	aluminium
długość (mm): length (mm):	2300
grubość szkła (mm): glas thickness (mm):	8

## SHMPMW-SET

Zestaw uszczelniający do kabin prysznicowych złożony z profilu aluminiowego z magnesem i uszczelki magnetycznej montowanej na panelu drzwiowym montaż ściana – szkło 90°  
Set composed of aluminium sealing profile with the magnetic strip and magnetic clip seal on the door panel glass to wall installation 90°

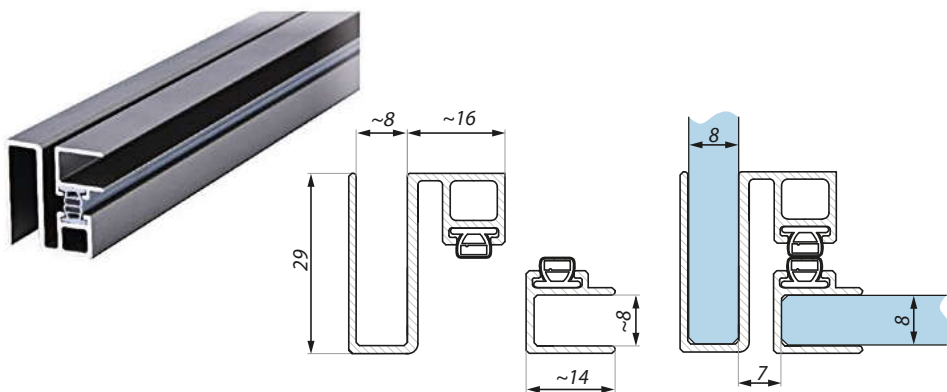


Kod / Code	Wykończenie / Finish
<b>SHMPMW-SET PC</b>	połysk polished
<b>SHMPMW-SET NAS</b>	anoda satyna satin anodised

Specyfikacja / Specification	
materiał:	aluminium, PVC
materiał:	aluminium, PVC
długość (mm): length (mm):	2300
grubość szkła (mm): glas thickness (mm):	8

## SHMG-SET

Zestaw uszczelniający do kabin prysznicowych złożony z profili aluminiowych z magnesem montaż szkło – szkło 90°  
Set composed of two aluminium sealing profiles with the magnetic strip glass to glass installation 90°

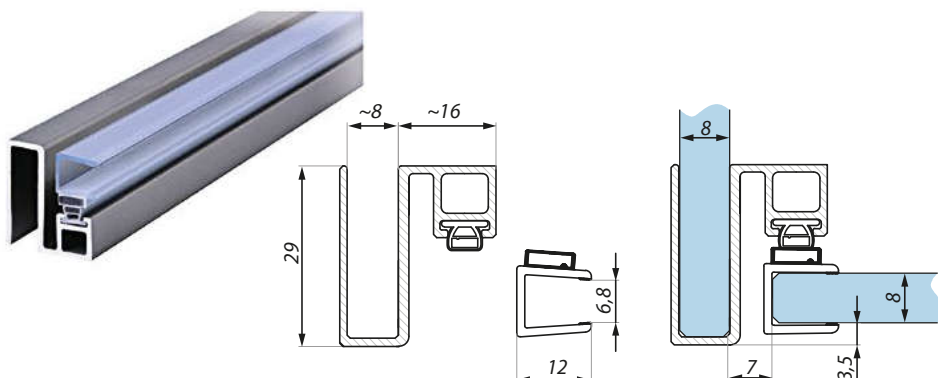


Kod / Code	Wykończenie / Finish
<b>SHMG-SET PC</b>	połysk polished
<b>SHMG-SET NAS</b>	anoda satyna satin anodised
<b>SHMG-SET NABL</b>	czarna anoda black anodised

Specyfikacja / Specification	
materiał:	aluminium
materiał:	aluminium
długość (mm): length (mm):	2300
grubość szkła (mm): glas thickness (mm):	8

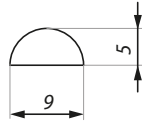
## SHMPMG-SET

Zestaw uszczelniający do kabin prysznicowych złożony z profilu aluminiowego z magnesem i uszczelki magnetycznej montowanej na panelu drzwiowym montaż szkło – szkło 90°  
Set composed of aluminium sealing profile with the magnetic strip and magnetic clip seal on the door panel glass to glass installation 90°



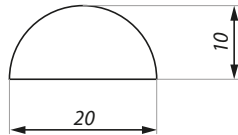
Kod / Code	Wykończenie / Finish
<b>SHMPMG-SET PC</b>	połysk polished
<b>SHMPMG-SET NAS</b>	anoda satyna satin anodised

Specyfikacja / Specification	
materiał:	aluminium, PVC
materiał:	aluminium, PVC
długość (mm): length (mm):	2300
grubość szkła (mm): glas thickness (mm):	8

**DS5-PMMA**Próg prysznicowy  
Threshold seal

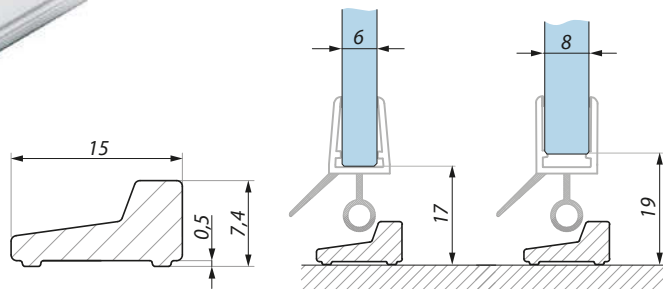
Kod / Code	Długość / Length (mm)
<b>DS5-PMMA</b>	2000

Specyfikacja / Specification	
materiał:	szkło akrylowe
material:	acrylic glass

**DS10-PMMA**Próg prysznicowy  
Threshold seal

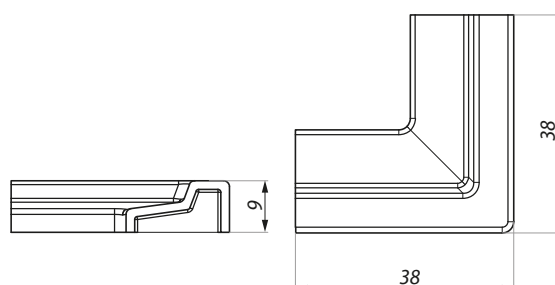
Kod / Code	Długość / Length (mm)
<b>DS10-PMMA</b>	2000

Specyfikacja / Specification	
materiał:	szkło akrylowe
material:	acrylic glass

**DSMP**Próg aluminiowy  
Aluminium threshold profile

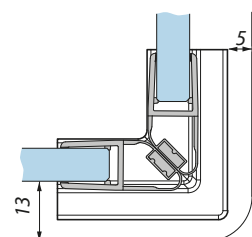
Kod / Code	Wykończenie / Finish
<b>DSMP-950PC</b>	połysk
<b>DSMP-2000PC</b>	polished
<b>DSMP-950NABL</b>	czarna anoda
<b>DSMP-2000NABL</b>	black anodised

Specyfikacja / Specification	
materiał:	aluminium
material:	aluminium
długość (mm):	950; 2000;
length (mm):	

**DSMN-03**Profil narożny do progu aluminiowego  
Corner connector for aluminium threshold profile

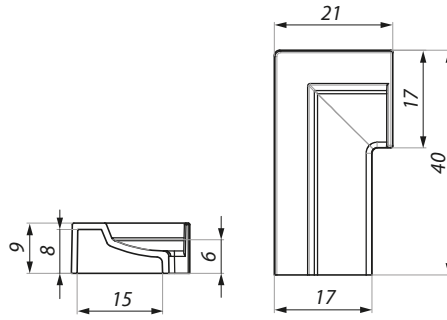
Kod / Code	Wykończenie / Finish
<b>DSMN-03 PC</b>	połysk
	polish
<b>DSMN-03 BL</b>	czarny mat
	black mat

Specyfikacja / Specification	
materiał:	PVC
material:	



**DSMK-02L**

Profil końcowy do progu aluminiowego - lewy  
End cap for aluminium threshold profile - left

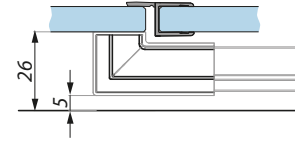


Kod / Code	Wykończenie / Finish
<b>DSMK-02L PC</b>	połysk polish
<b>DSMK-02L BL</b>	czarny mat black mat

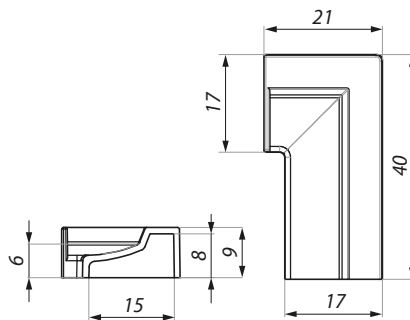
**Specyfikacja / Specification**

materiał:  
material:

PVC

**DSMK-02R**

Profil końcowy do progu aluminiowego - prawy  
End cap for aluminium threshold profile - right

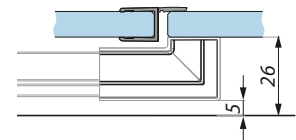


Kod / Code	Wykończenie / Finish
<b>DSMK-02R PC</b>	połysk polish
<b>DSMK-02R BL</b>	czarny mat black mat

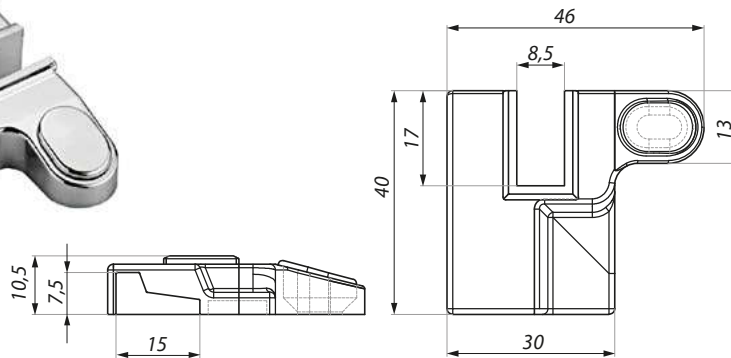
**Specyfikacja / Specification**

materiał:  
material:

PVC

**DSMB-01L**

Profil do progu aluminiowego - lewy  
End cap for aluminium threshold profile with adapter for glass 8-10mm - left

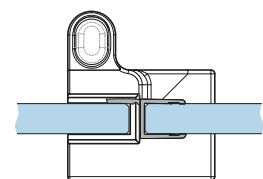


Kod / Code	Wykończenie / Finish
<b>DSMB-01L PC</b>	połysk polish
<b>DSMB-01L BL</b>	czarny mat black mat

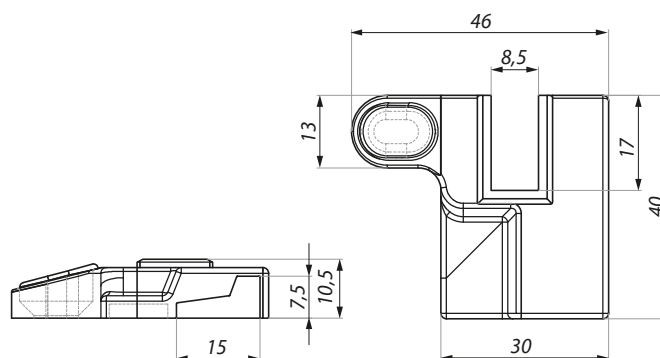
**Specyfikacja / Specification**

materiał:  
material:

PVC

**DSMB-01R**

Profil do progu aluminiowego - prawy  
End cap for aluminium threshold profile with adapter for glass 8-10mm - right

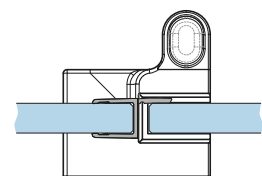


Kod / Code	Wykończenie / Finish
<b>DSMB-01R PC</b>	połysk polish
<b>DSMB-01R BL</b>	czarny mat black mat

**Specyfikacja / Specification**

materiał:  
material:

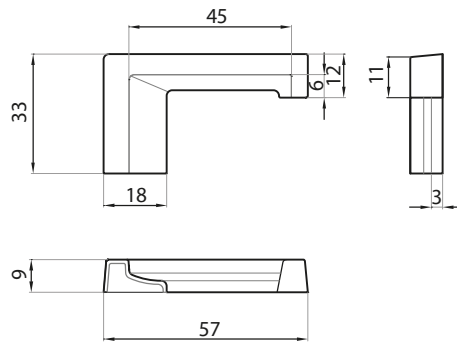
PVC





## TGMB-01L

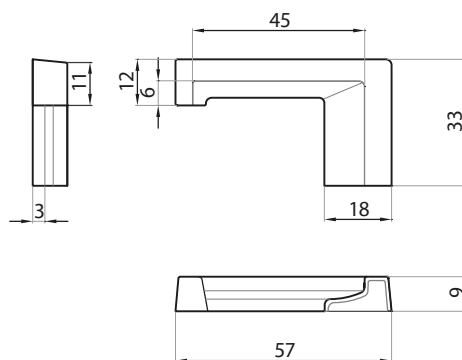
Profil końcowy lewy do progu aluminiowego - boczny  
End cap for aluminium threshold profile - left, side installation



Kod / Code	Wykończenie / Finish
<b>TGMB-01L PC</b>	połysk polish
<b>TGMB-01L BL</b>	czarny mat black mat
Specyfikacja / Specification	
materiał:	PVC
materiał:	PVC

## TGMB-01R

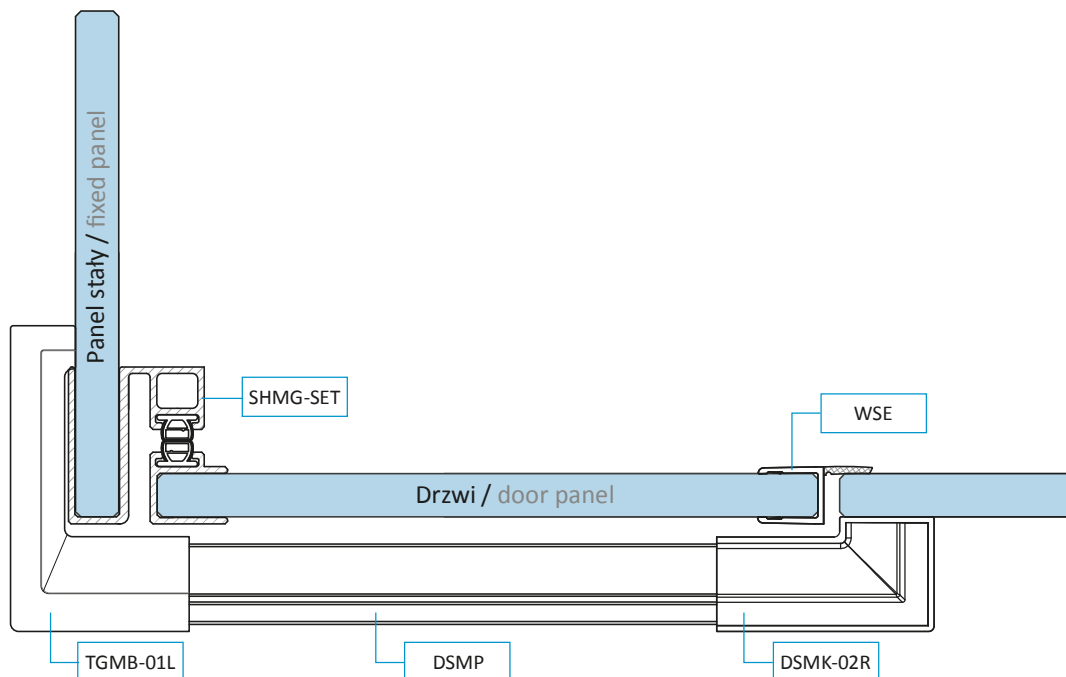
Profil końcowy prawy do progu aluminiowego - boczny  
End cap for aluminium threshold profile - right, side installation



Kod / Code	Wykończenie / Finish
<b>TGMB-01R PC</b>	połysk polish
<b>TGMB-01R BL</b>	czarny mat black mat
Specyfikacja / Specification	
materiał:	PVC
materiał:	PVC

## PRZYKŁAD ZASTOSOWANIA

APPLICATION EXAMPLE





## TODI DOCCIA

ALUMINIOWE PROFILE USZCZELNIAJĄCE Z MAGNESEM  
DO PRZESUWNYCH KABIN PRYSZNICOWYCH  
ALUMINIUM SEALING PROFILES WITH MAGNETIC STRIP FOR SHOWER  
ENCLOSURE SLIDING SYSTEMS



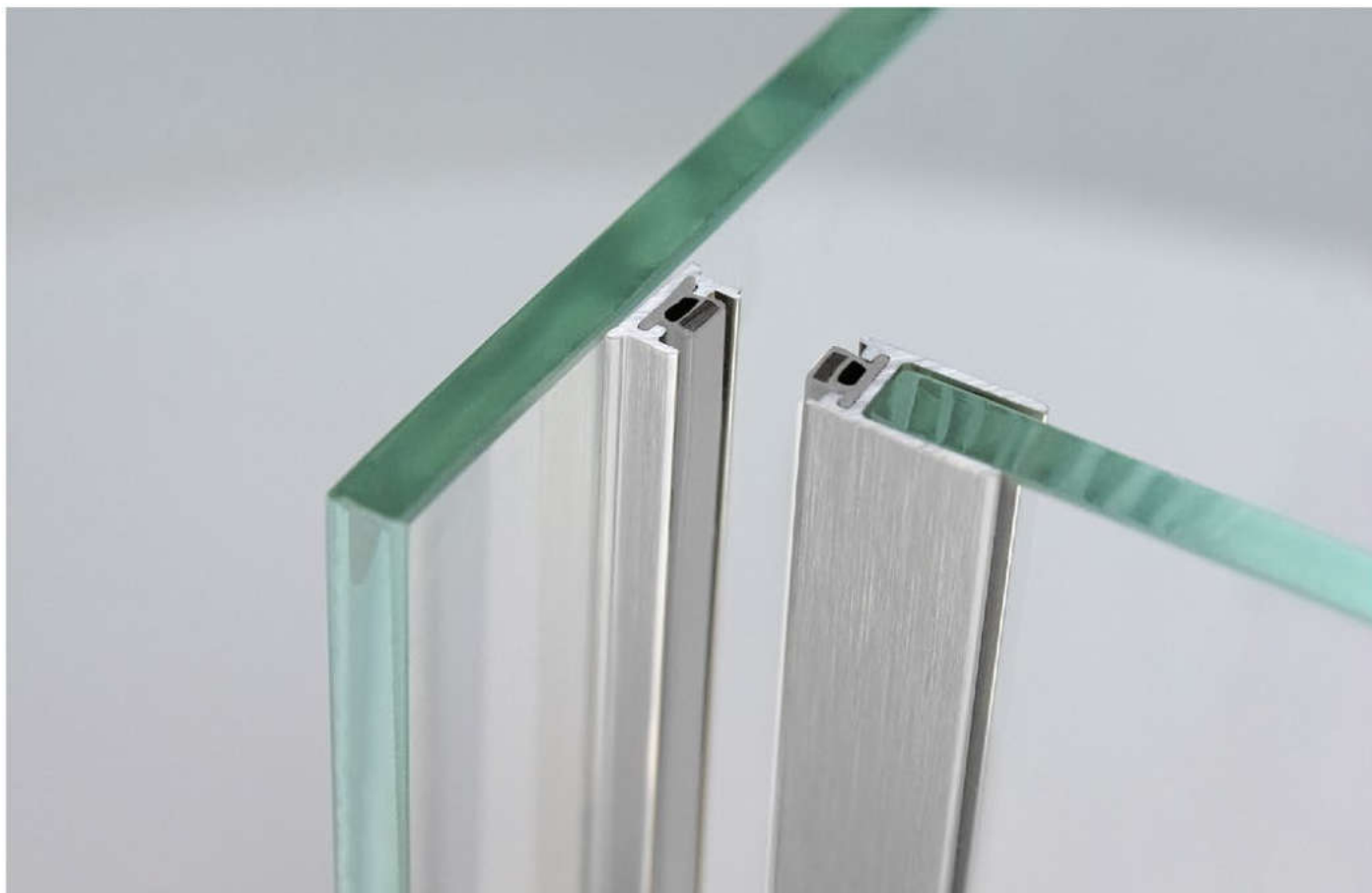
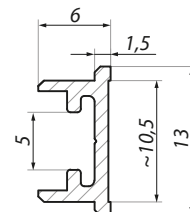
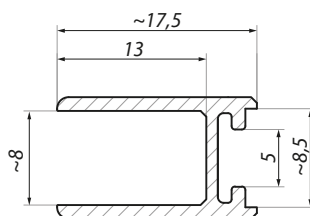
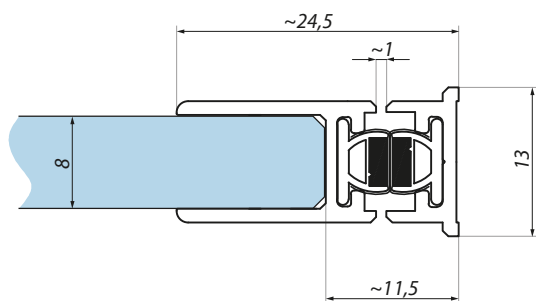
## SHMSD-SET

Zestaw uszczelniający do kabin prysznicowych złożony z profili aluminiowych z magnesem montaż szkło-ściana i szkło-szkło 90°

Set composed of two aluminium sealing profiles with the magnetic strip glass to wall and glass to glass 90° installation



Kod / Code	Wykończenie / Finish
<b>SHMSD- SET NABL</b>	czarna anoda black anodised
<b>SHMSD- SET NAS</b>	anoda satyna satin anodised
<b>SHMSD- SET PC</b>	połysk polished
Specyfikacja / Specification	
materiał:	aluminium
materiał:	aluminium
grubość szkła (mm): glass thickness (mm):	8
długość (mm): length (mm):	2300





**MODENA**

**GAŁKI, UCHWYTY I ZAMKI DO KABIN PRYSZNICOWYCH**  
KNOBS, PULL HANDLES AND LOCKS FOR THE SHOWER ENCLOSURES



# MODENA

## GAŁKI, UCHWYTY I ZAMKI DO KABIN PRYSZNICOWYCH KNOBS, PULL HANDLES AND LOCKS FOR THE SHOWER ENCLOSURES

### GAŁKI KNOBS



KHJ15-32



TGKH16-25



KH16-32



KH16-38



KHJ32



KH34-30



KH48JS



KH25-30



KHN30



KHJ24

**UCHWYTY**  
PULL HANDLES



H15-22-220



H19-19-220



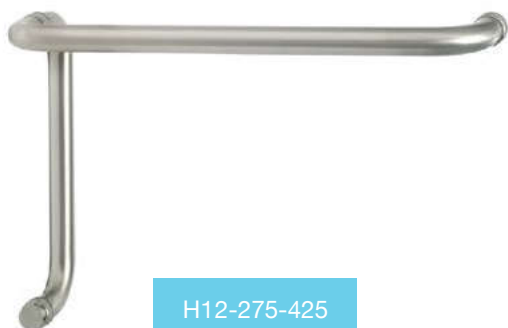
H16



H02-20/40-450



H01-KH17-KH01



H12-275-425

**ZAMEK**  
LATCH



US625



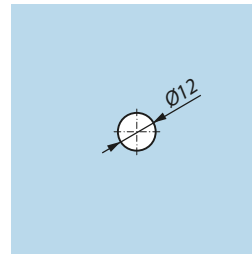
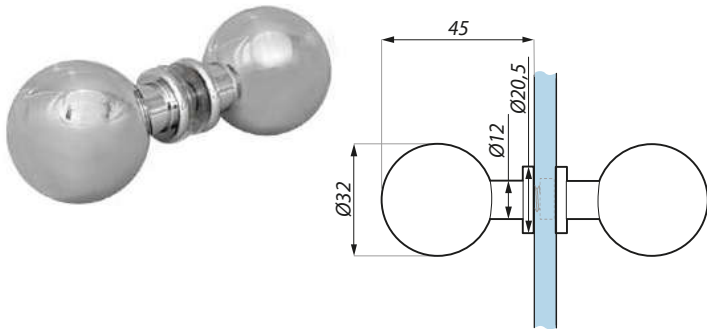
GK625



KP625

**KHJ15-32**

Gałka do drzwi  $\varnothing 32$   
Door knob  $\varnothing 32$



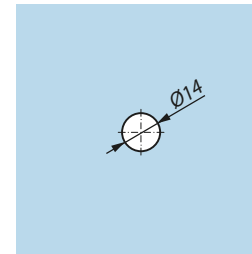
Przygotowanie szkła  
Glass preparation

Kod / Code	Wykończenie / Finish
<b>KHJ15-32 PC</b>	chrom połysk polished chrome
<b>KHJ15-32 SC</b>	chrom satyna satin chrome

Specyfikacja / Specification	
materiał:	mosiądz
materiał:	brass
grubość szkła (mm):	8; 10; 12
glass thickness (mm):	8; 10; 12

**TGKH16-25**

Gałka do drzwi  $\varnothing 25$   
Door knob  $\varnothing 25$



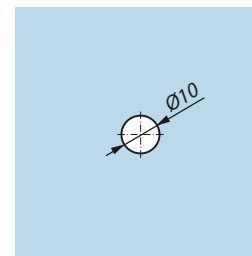
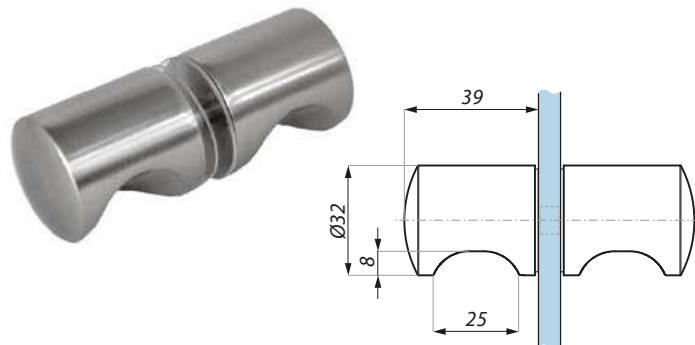
Przygotowanie szkła  
Glass preparation

Kod / Code	Wykończenie / Finish
<b>TGKH16-25 PC</b>	chrom połysk polished chrome
<b>TGKH16-25 SC</b>	chrom satyna satin chrome

Specyfikacja / Specification	
materiał:	aluminium
materiał:	aluminium
grubość szkła (mm):	8; 10; 12
glass thickness (mm):	8; 10; 12

**KH16-32**

Gałka do drzwi  $\varnothing 32$   
Door knob  $\varnothing 32$



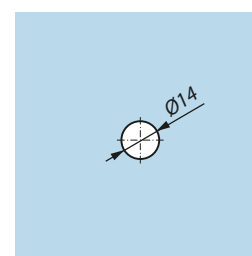
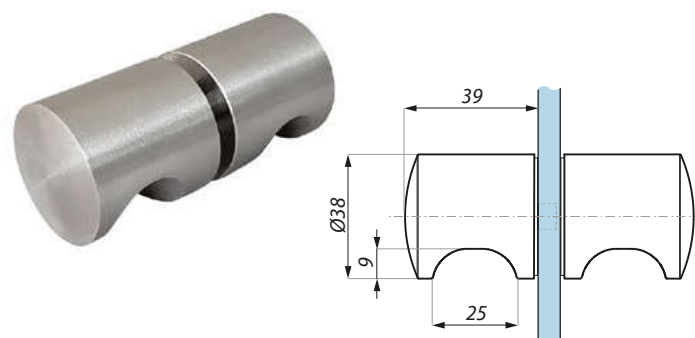
Przygotowanie szkła  
Glass preparation

Kod / Code	Wykończenie / Finish
<b>KH16-32 PC</b>	chrom połysk polished chrome
<b>KH16-32 SC</b>	chrom satyna satin chrome

Specyfikacja / Specification	
materiał:	mosiądz
materiał:	brass
grubość szkła (mm):	8; 10; 12
glass thickness (mm):	8; 10; 12

**KH16-38**

Gałka do drzwi  $\varnothing 38$   
Door knob  $\varnothing 38$



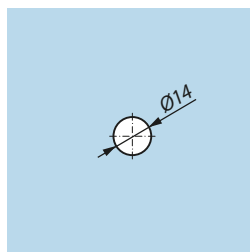
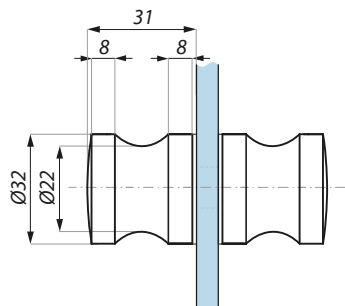
Przygotowanie szkła  
Glass preparation

Kod / Code	Wykończenie / Finish
<b>KH16-38 PSS</b>	połysk polished
<b>KH16-38 SSS</b>	satyna satin

Specyfikacja / Specification	
materiał:	stal nierdzewna
materiał:	stainless steel
grubość szkła (mm):	8; 10; 12
glass thickness (mm):	8; 10; 12

## KHJ32

Gałka do drzwi  $\varnothing 32$   
Door knob  $\varnothing 32$



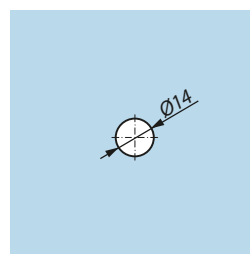
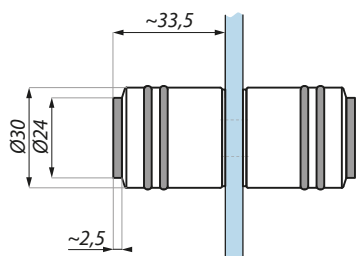
Przygotowanie szkła  
Glass preparation

Kod / Code	Wykończenie / Finish
<b>KHJ32 PC</b>	chrom polysk polished chrome
<b>KHJ32 SC</b>	chrom satyna satin chrome

Specyfikacja / Specification	
materiał: material:	mosiądz brass
grubość szkła (mm): glass thickness (mm):	8; 10; 12

## KH34-30

Gałka do drzwi  $\varnothing 25$   
Door knob  $\varnothing 25$



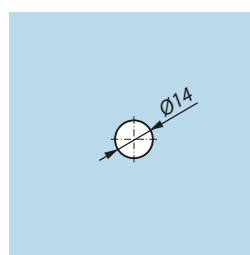
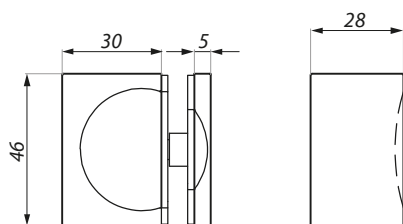
Przygotowanie szkła  
Glass preparation

Kod / Code	Wykończenie / Finish
<b>KH34-30 PSS</b>	polysk polished

Specyfikacja / Specification	
materiał: material:	stal nierdzewna stainless steel
grubość szkła (mm): glass thickness (mm):	6; 8; 10; 12

## KH48JS

Gałka jednostronna do drzwi 28x46  
Door knob 28x46



Przygotowanie szkła  
Glass preparation

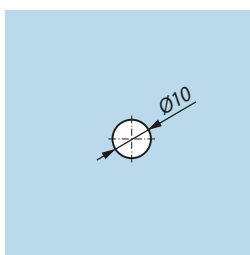
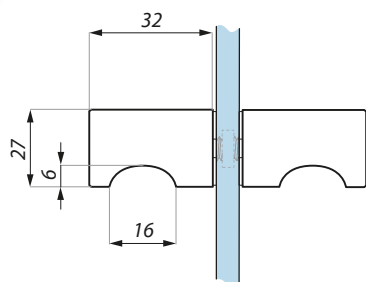
**DOSTĘPNA OD 20 sierpnia 2020**  
**AVAILABLE FROM 20th August 2020**

Kod / Code	Wykończenie / Finish
<b>KH48JS PC</b>	chrom polysk polished chrome
<b>KH48JS SC</b>	chrom satyna satin chrome
<b>KH48JS BL</b>	czarny galwanizowany black galvanised

Specyfikacja / Specification	
materiał: material:	mosiądz brass
grubość szkła (mm): glass thickness (mm):	6; 8; 10

## KH25-30

Gałka do drzwi 27x27  
Door knob 27x27



Przygotowanie szkła  
Glass preparation

Kod / Code	Wykończenie / Finish
<b>KH25-30 PC</b>	chrom polysk polished chrome
<b>KH25-30 SC</b>	chrom satyna satin chrome
<b>KH25-30 BL</b>	czarny galwanizowany black galvanised

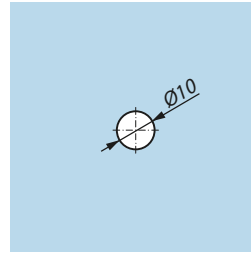
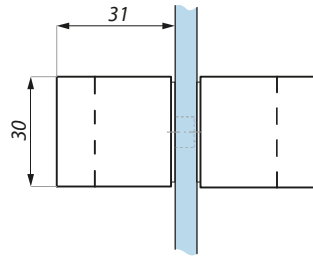
Specyfikacja / Specification	
materiał: material:	mosiądz brass
grubość szkła (mm): glass thickness (mm):	6; 8; 10; 12



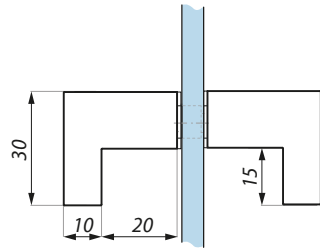
## KHN30

Gałka do drzwi 30x30  
Door knob 30x30

**NOWY DESIGN / NEW DESIGN**



Przygotowanie szkła  
Glass preparation



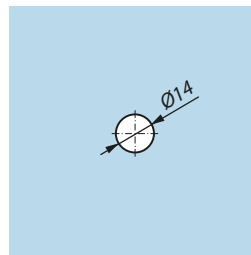
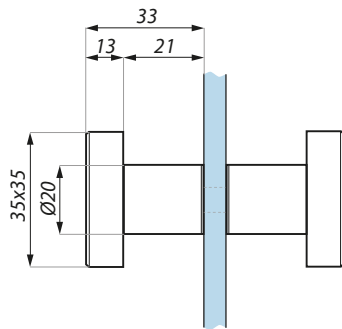
Kod / Code	Wykończenie / Finish
<b>KHN30 PC</b>	chrom połysk polished chrome
<b>KHN30 SC</b>	chrom satyna satin chrome

Specyfikacja / Specification	
materiał:	mosiądz
materiał:	brass
grubość szkła (mm):	8; 10; 12
glass thickness (mm):	8; 10; 12

## KHJ24

Gałka do drzwi 35x35  
Door knob 35x35

Kod / Code	Wykończenie / Finish
<b>KHJ24 PC</b>	chrom połysk polished chrome
<b>KHJ24 SC</b>	satyna satin
<b>KHJ24 BL</b>	czarny galwanizowany black galvanised



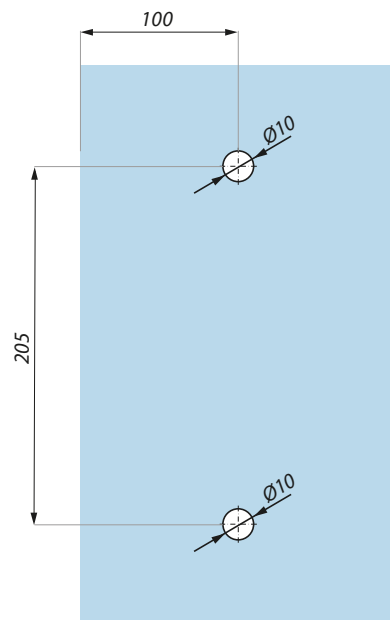
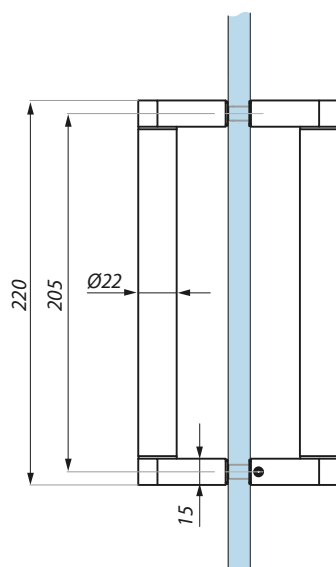
Przygotowanie szkła  
Glass preparation

Specyfikacja / Specification	
materiał:	mosiądz
materiał:	brass
grubość szkła (mm):	8; 10; 12
glass thickness (mm):	8; 10; 12

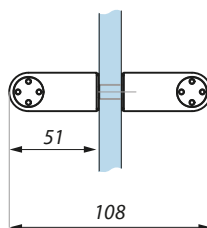


## H15-22-220

Uchwyt  
Pull handle



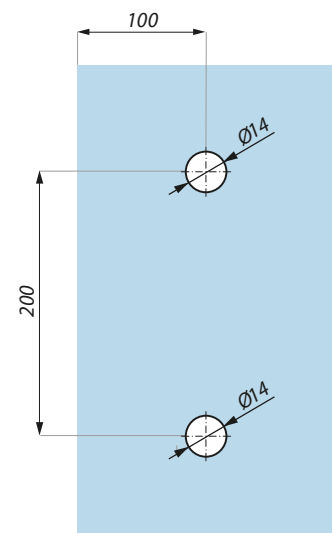
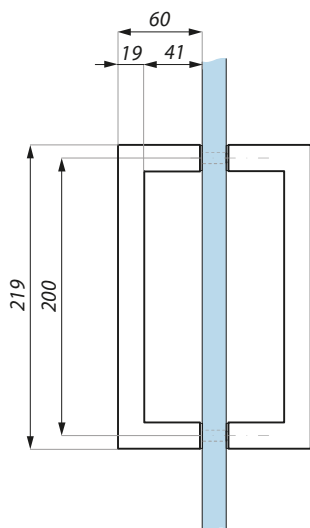
Przygotowanie szkła  
Glass preparation



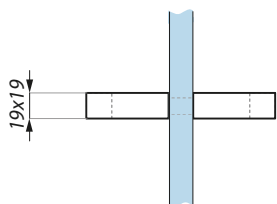
Kod / Code	Wykończenie / Finish
<b>H15-22-220 PSS</b>	połysk polished
Specyfikacja / Specification	
materiał:	stal nierdzewna
materiał:	stainless steel
grubość szkła (mm):	8; 10; 12
glass thickness (mm):	8; 10; 12

## H19-19-220

Uchwyt  
Pull handle



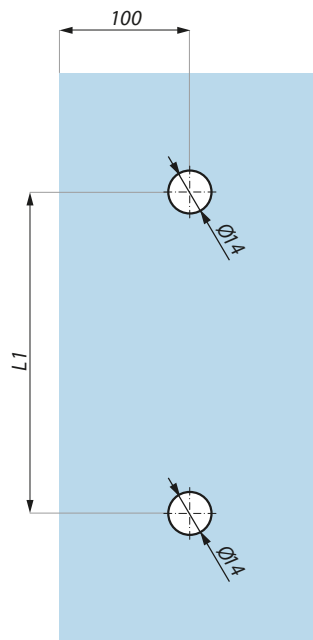
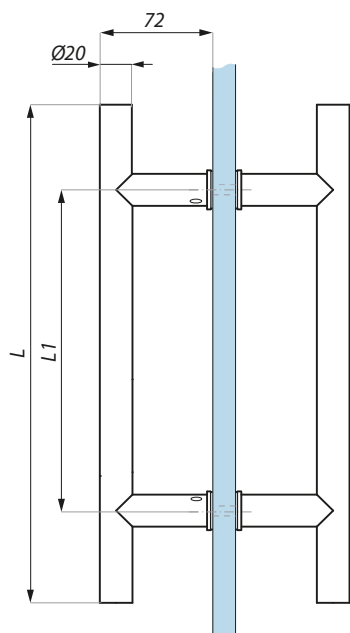
Przygotowanie szkła  
Glass preparation



Kod / Code	Wykończenie / Finish
<b>H19-19-220 PSS</b>	połysk polished
<b>H19-19-220 SSS</b>	satyna satin
Specyfikacja / Specification	
materiał:	stal nierdzewna
materiał:	stainless steel
grubość szkła (mm):	8; 10; 12
glass thickness (mm):	8; 10; 12

## H16

### Uchwyt Pull handle



Przygotowanie szkła  
Glass preparation

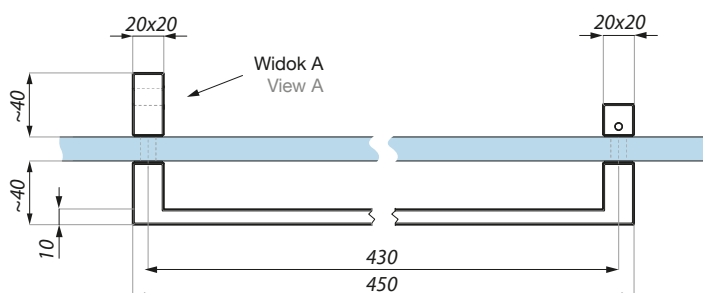
Kod / Code	L	L1	Wykończenie / Finish
<b>H16-20-180L PSS</b>	180	120	polysk
<b>H16-20-300L PSS</b>	300	200	polished
<b>H16-20-180L SSS</b>	180	120	satyna
<b>H16-20-300L SSS</b>	300	200	satın

#### Specyfikacja / Specification

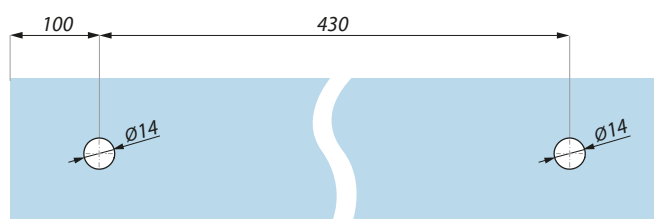
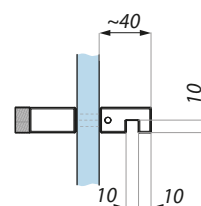
materiał:	stal nierdzewna
materiał:	stainless steel
grubość szkła (mm):	8; 10; 12
glass thickness (mm):	8; 10; 12

## H02-20/40-450

### Uchwyt kwadratowy z gałką Square pull handle (towel holder) with knob



Widok A  
View A



Przygotowanie szkła  
Glass preparation

Kod / Code	Wykończenie / Finish
<b>H02-20/40-450 PSS</b>	polysk
	polished
<b>H02-20/40-450 SSS</b>	satyna
	satın
<b>H02-20/40-450 NABL</b>	czarny galwanizowany
	black galvanised

#### Specyfikacja / Specification

materiał:	stal nierdzewna
materiał:	stainless steel
grubość szkła (mm):	8; 10; 12
glass thickness (mm):	8; 10; 12

**H01-KH17-KH01**

Uchwyt okrągły z gałką  
Round pull handle (towel holder) with knob

Kod / Code	Wykończenie / Finish
------------	----------------------

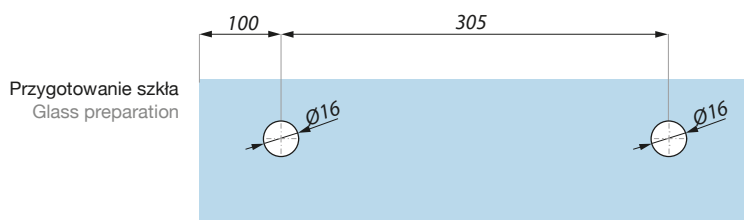
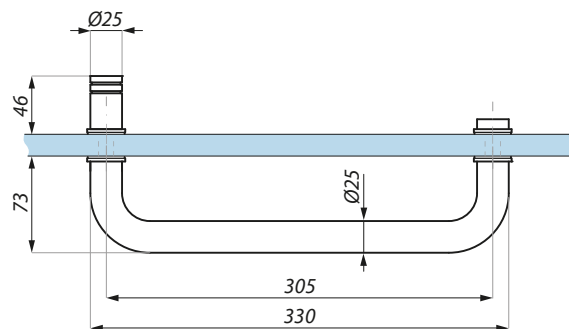
<b>H01-KH17-KH01 PSS</b>	połysk polished
--------------------------	--------------------

<b>H01-KH17-KH01 SSS</b>	satyna satin
--------------------------	-----------------

Specyfikacja / Specification	
------------------------------	--

materiał:	stal nierdzewna
material:	stainless steel

grubość szkła (mm):	8; 10; 12
glass thickness (mm):	8; 10; 12

**H12-257-425**

Uchwyt drzwiowy  
Round pull handle (towel holder)

Kod / Code	Wykończenie / Finish
------------	----------------------

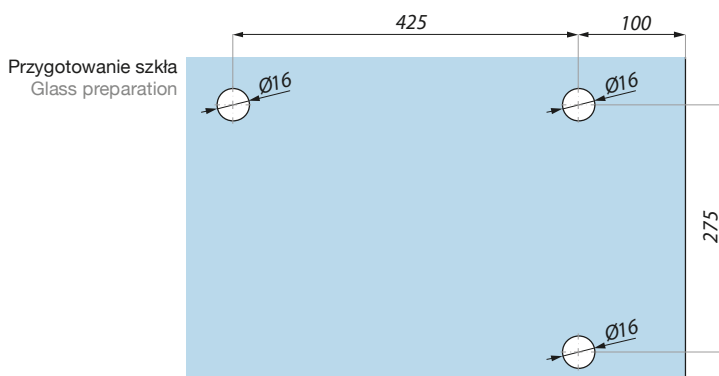
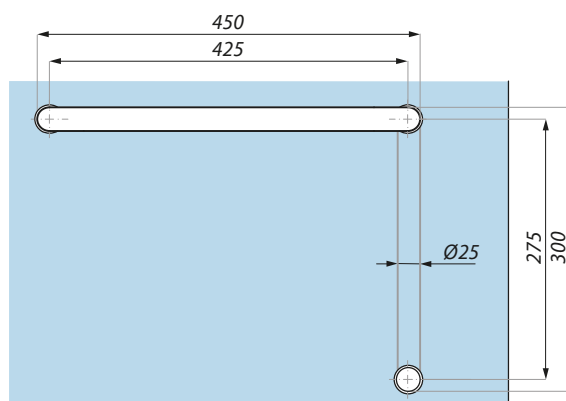
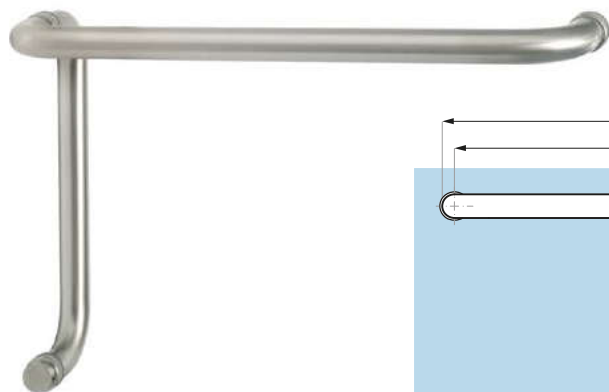
<b>H12-275-425 PSS</b>	połysk polished
------------------------	--------------------

<b>H12-275-425 SSS</b>	satyna satin
------------------------	-----------------

Specyfikacja / Specification	
------------------------------	--

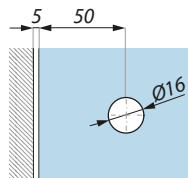
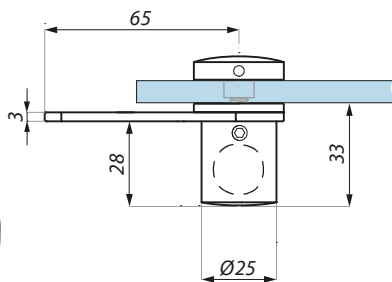
materiał:	stal nierdzewna
material:	stainless steel

grubość szkła (mm):	8; 10; 12
glass thickness (mm):	8; 10; 12

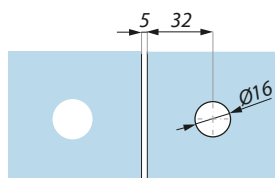


## US625

Zamek  
Latch



Przygotowanie szkła: mocowane ściana-szkło  
Glass preparation: fixing wall to glass

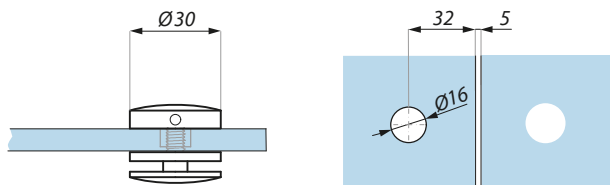


Przygotowanie szkła: mocowanie szkło-szkło  
Glass preparation: fixing glass to glass

Kod / Code	Wykończenie / Finish
<b>US625 PSS</b>	połysk polished
<b>US625 SSS</b>	satyna satin
Specyfikacja / Specification	
materiał:	stal nierdzewna stainless steel
grubość szkła (mm): glass thickness (mm):	8; 10; 12

## GK625

Zaczep do zamka US625  
Strike for latch US625

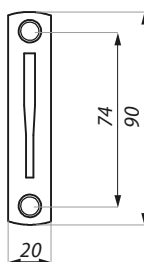


Przygotowanie szkła: mocowanie szkło-szkło  
Glass preparation: fixing glass to glass

Kod / Code	Wykończenie / Finish
<b>GK625 PSS</b>	połysk polished
<b>GK625 SSS</b>	satyna satin
Specyfikacja / Specification	
materiał:	stal nierdzewna stainless steel
grubość szkła (mm): glass thickness (mm):	8; 10; 12

## KP625

Zaczep do zamka US625 (mocowany na ścianie)  
Strike for latch US625 (fixed to wall)



Kod / Code	Wykończenie / Finish
<b>KP625 PSS</b>	połysk polished
<b>KP625 SSS</b>	satyna satin
Specyfikacja / Specification	
materiał:	stal nierdzewna stainless steel
materiał:	stainless steel



**ANCONA**

**UCHWYTY DO SYSTEMÓW PRZESUWNYCH**  
SLIDING RECESSED PULL HANDLES



# ANCONA

## UCHWYTY DO SYSTEMÓW PRZESUWNYCH SLIDING RECESSED PULL HANDLES

### UCHWYTY PULL HANDLES



KHN19



KHN20



KHN65



KHN60



KHN60x60



TGKH55

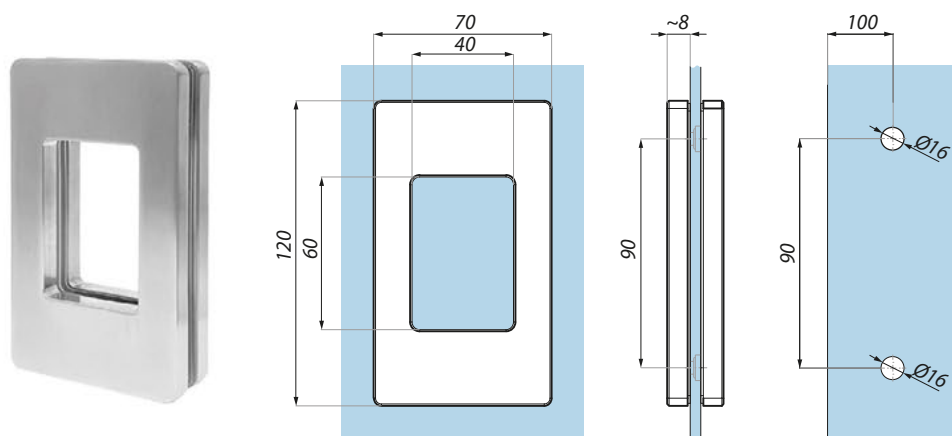
## KHN19

Uchwyt do systemów przesuwnych  
Sliding recessed pull handle, grip closed

Kod / Code	Wykończenie / Finish
<b>KHN19 SSS</b>	satyna satin

### Specyfikacja / Specification

materiał:	stal nierdzewna
material:	stainless steel
grubość szkła (mm):	8; 10; 12
glass thickness (mm):	8; 10; 12



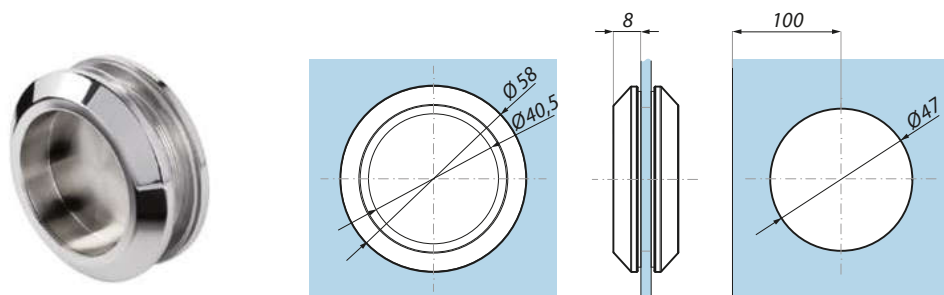
## KHN20

Uchwyt do systemów przesuwnych  
Sliding recessed pull handle, grip closed

Kod / Code	Wykończenie / Finish
<b>KHN20 PSS</b>	połysk polished
<b>KHN20 SSS</b>	satyna satin

### Specyfikacja / Specification

materiał:	stal nierdzewna
material:	stainless steel
grubość szkła (mm):	8; 10; 12
glass thickness (mm):	8; 10; 12



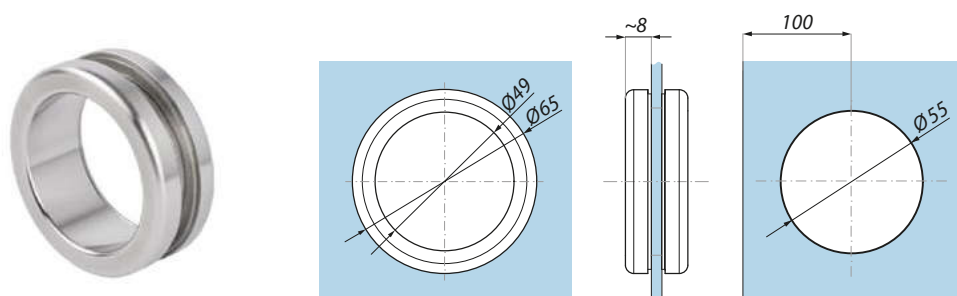
## KHN65

Uchwyt do systemów przesuwnych  
Sliding recessed pull handle, grip open

Kod / Code	Wykończenie / Finish
<b>KHN65 PSS</b>	połysk polished
<b>KHN65 SSS</b>	satyna satin

### Specyfikacja / Specification

materiał:	stal nierdzewna
material:	stainless steel
grubość szkła (mm):	8; 10; 12
glass thickness (mm):	8; 10; 12





## KHN60

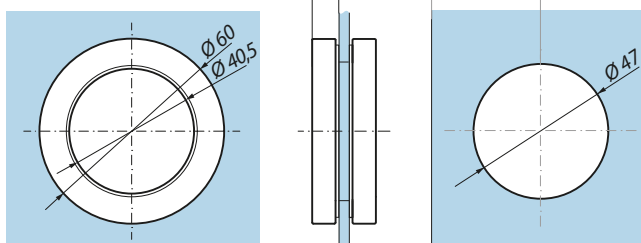
Uchwyt do systemów przesuwnych  
Sliding recessed pull handle, grip open

Kod / Code	Wykończenie / Finish
<b>KHN60 NA</b>	anoda anodised

<b>KHN60 NABL</b>	czarna anoda black anodised
-------------------	--------------------------------

### Specyfikacja / Specification

materiał:	aluminium
materiał:	aluminium
grubość szkła (mm): glass thickness (mm):	8; 10; 12



## KHN60X60

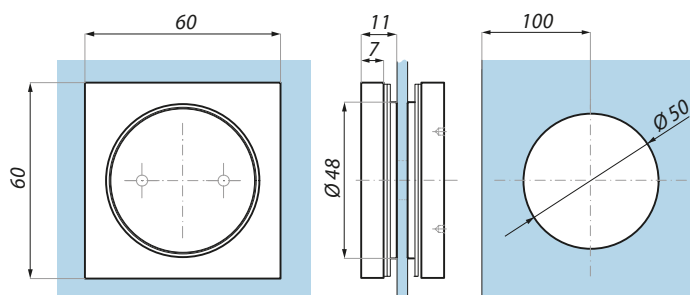
Uchwyt kwadratowy do systemów przesuwnych  
Square sliding recessed pull handle, grip closed

Kod / Code	Wykończenie / Finish
<b>KHN60X60 PSS</b>	połysk polished

<b>KHN60X60 SSS</b>	satyna satin
---------------------	-----------------

### Specyfikacja / Specification

materiał:	stal nierdzewna
materiał:	stainless steel
grubość szkła (mm): glass thickness (mm):	10; 12



## TGKH55

Uchwyt do systemów przesuwnych  
Sliding recessed pull handle, grip closed

Kod / Code	Wykończenie / Finish
<b>TGKH55 PC</b>	połysk polished

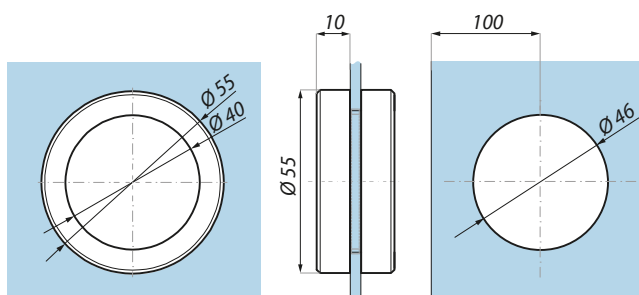
<b>TGKH55 SC</b>	satyna satin
------------------	-----------------

<b>TGKH55 NA</b>	anoda anodised
------------------	-------------------

<b>TGKH55 NABL</b>	czarna anoda black anodised
--------------------	--------------------------------

### Specyfikacja / Specification

materiał:	aluminium
materiał:	aluminium
grubość szkła (mm): glass thickness (mm):	8; 10; 12



## LAZIO DOCCIA

PROFILE ALUMINIOWE DO KONSTRUKCJI  
KABIN PRYSZNICOWYCH  
ALUMINUM PROFILES FOR THE CONSTRUCTION  
OF THE SHOWER ENCLOSURES



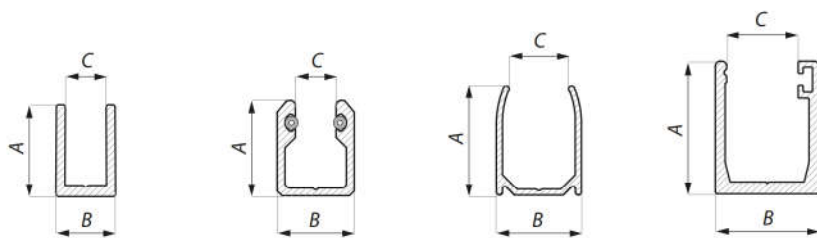
# LAZIO DOCCIA

## PROFILE ALUMINIOWE DO KONSTRUKCJI KABIN PRYSZNICOWYCH ALUMINUM PROFILES FOR THE CONSTRUCTION OF THE SHOWER ENCLOSURES



### Porównanie wymiarów różnych profili

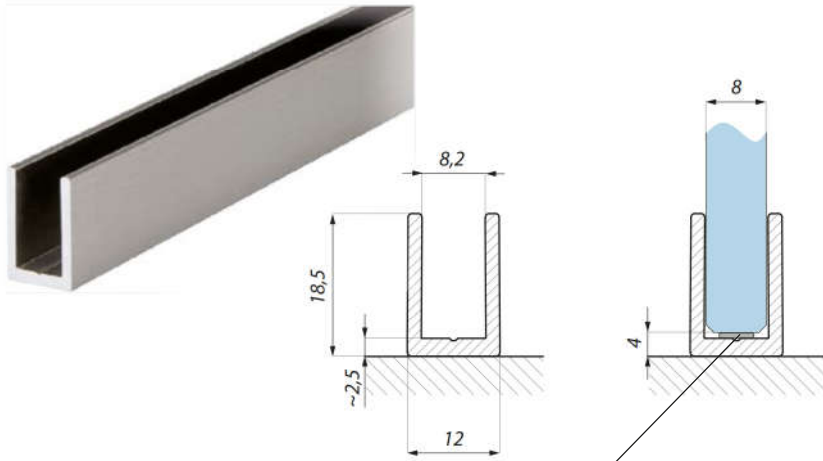
Comparing the dimensions of the different profiles



Wykończenie / Finish	FIXSG	FIXS	FIXD	FCM27U
[A] wysokość height	18.5	19.5	22.5	27
[B] szerokość width	12	15.7	17.5	21
[C] szerokość wew. inside width	8.2	8	12.2	14.5

## FIXSG

Profil do montażu panelu stałego  
U-section profile for fixed panels



GEPP  
Profil ochronny na krawędź  
szkła / Glass edge protection  
(nie dołączony do profilu / not  
included with the profile)

Kod / Code	Wykończenie / Finish
<b>FIXSG-2300 PC</b> <b>FIXSG-3000 PC</b> <b>FIXSG-4000 PC</b>	połysk polished
<b>FIXSG-2300 AX</b> <b>FIXSG-3000 AX</b>	alinox alinox
<b>FIXSG-2300 NABL</b> <b>FIXSG-3000 NABL</b>	czarna anoda black anodised

### Specyfikacja / Specification

materiał:	aluminium
materiał:	aluminium
grubość szkła (mm): glass thickness (mm):	8
długość (mm): length (mm):	połysk / polished finish: 2300; 3000; 4000 alinox / alinox finish: 2300; 3000 czarna anoda / black anodised finish: 2300; 3000

montaż do szkła za pomocą taśmy dwustronnej,  
kleju lub silikonu (nie dołączone do produktu)

glass installation using double-sided tape, glue  
or silicone (not included with the product)

Zaślepka  
End cap

**FIXSG-EC**

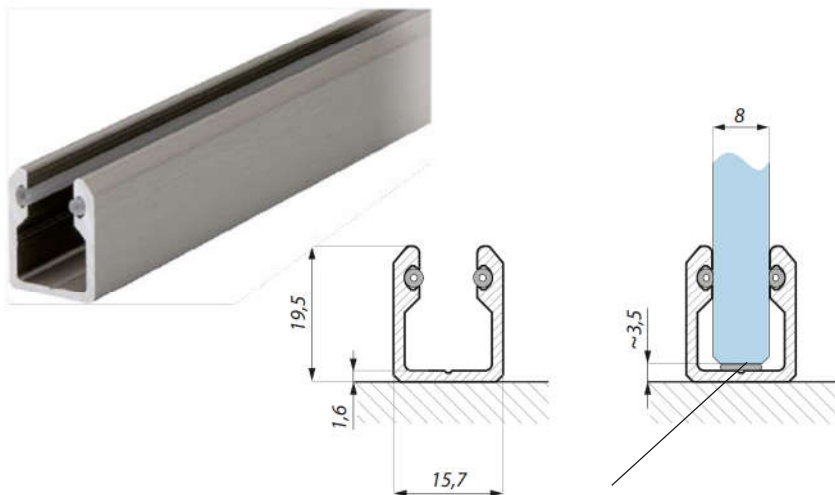
stal nierdzewna  
stainless steel



Kod / Code	Wykończenie / Finish	Materiał / Material
<b>FIXSG-EC PSS</b>	połysk polished	stal nierdzewna stainless steel
<b>FIXSG-EC SSS</b>	satyna satin	stal nierdzewna stainless steel
<b>FIXSG-EC ABS BL</b>	czarny black	ABS ABS

## FIXS

Profil do montażu panelu stałego z zamontowanymi uszczelkami  
U-section profile for fixed panels with preassembled seal



GEPP  
Profil ochronny na krawędź  
szkła / Glass edge protection  
(nie dołączony do profilu / not  
included with the profile)

Kod / Code	Wykończenie / Finish
<b>FIXS-SET2300 PC</b> <b>FIXS-SET3000 PC</b>	połysk polished
<b>FIXS-SET2300 NAS</b> <b>FIXS-SET3000 NAS</b>	anoda satyna satin anodised
<b>FIXS-SET2300 NABL</b> <b>FIXS-SET3000 NABL</b>	czarna anoda black anodised

### Specyfikacja / Specification

materiał:	aluminium
materiał:	aluminium
grubość szkła (mm): glass thickness (mm):	8
długość (mm): length (mm):	połysk / polished finish: 2300; 3000 alinox / alinox finish: 2300; 3000 czarna anoda / black anodised finish: 2300; 3000

zawiera uszczelki  
seals included

Zaślepka  
End cap

**FIXS-EC**

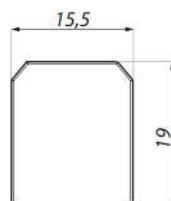
ABS tył / rear view



ABS przód / front



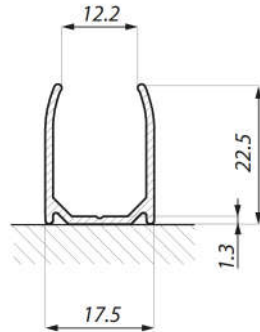
stal nierdzewna  
stainless steel



Kod / Code	Wykończenie / Finish	Materiał / Material
<b>FIXS-EC PSS</b>	połysk polished	stal nierdzewna stainless steel
<b>FIXS-EC ABS NAS</b>	ciemny szary dark gray	ABS
<b>FIXS-EC ABS NABL</b>	czarny black	ABS

# FIXD

Profil do montażu panelu stałego  
U-section profile for fixed panels



Kod / Code	Wykończenie / Finish
<b>FIXD-2300 PC</b>	połysk
<b>FIXD-3000 PC</b>	polished
<b>FIXD-4000 PC</b>	polished
<b>FIXD-2300 AX</b>	alinox
<b>FIXD-3000 AX</b>	alinox
<b>FIXD-2300 NABL</b>	czarna anoda
<b>FIXD-3000 NABL</b>	black anodised

### Specyfikacja / Specification

materiał:	aluminium
materiał:	aluminium
grubość szkła (mm): glass thickness (mm):	6-10
długość (mm):	połysk / polished finish: 2300; 3000; 4000 alinox / alinox finish: 2300; 3000
length (mm):	czarna anoda / black anodised finish: 2300; 3000

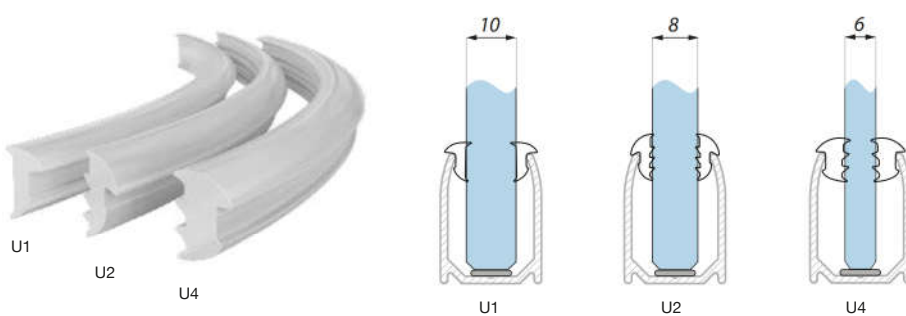
Zaślepka  
End cap

## FIXD-EC



Kod / Code	Wykończenie / Finish	Materiał / Material
<b>FIXD-EC PSS</b>	połysk polished	stal nierdzewna stainless steel
<b>FIXD-EC SSS</b>	satyna satin	stal nierdzewna stainless steel
<b>FIXD-EC ABS BL</b>	czarny black	ABS

Dopasowanie uszczelek do grubości szkła  
Assembling of the seals according to the thickness of the glass



Uszczelka do profilu FIXD  
Seal for FIXD profile

## U

Kod / Code	Wykończenie / Finish
<b>U1</b>	bezbarna
<b>U2</b>	transparent white
<b>U4</b>	transparent white
<b>U1 BL</b>	czarny
<b>U2 BL</b>	black
<b>U4 BL</b>	black

### Specyfikacja / Specification

materiał:	PVC-S
materiał:	PVC-S
grubość szkła (mm): glass thickness (mm):	U1=10 / U2=8 / U4=6

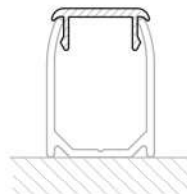
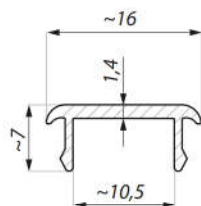
## Instrukcja montażu szkła do profilu FIXD

Assembly instruction for FIXD profile



## FIXD-COVER

Pokrywka progowa  
Threshold cover profile



Kod / Code	Wykończenie / Finish
<b>FIXD-COV1000 PC</b> <b>FIXD-COV2000 PC</b> <b>FIXD-COV3000 PC</b>	połysk polished
<b>FIXD-COV1000 AX</b> <b>FIXD-COV2000 AX</b> <b>FIXD-COV3000 AX</b>	alinox alinox
<b>FIXD-COV1000 NABL</b> <b>FIXD-COV2000 NABL</b> <b>FIXD-COV3000 NABL</b>	czarna anoda black anodised

### Specyfikacja / Specification

materiał: aluminium  
material: aluminium

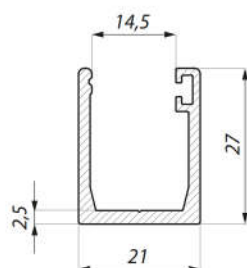
pokrywka progowa do widocznego odcinka profilu FIXD bez szkła (w przypadku gdy FIXD użyty jest jako próg)

threshold cover for FIXD profile visible section without glass (in case the FIXD is used as a shower doorstep)



## FCM27U

Profil do montażu panelu stałego  
U-section profile for fixed panels



Kod / Code	Wykończenie / Finish
<b>FCM27U NABL</b>	czarna anoda black anodised
<b>FCM27U PC</b>	połysk polished

### Specyfikacja / Specification

materiał: aluminium  
material: aluminium

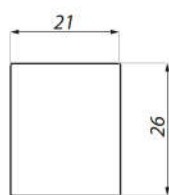
grubość szkła (mm):  
glass thickness (mm): 8; 10

długość (mm):  
length (mm): 3000

ABS



stal nierdzewna  
stainless steel



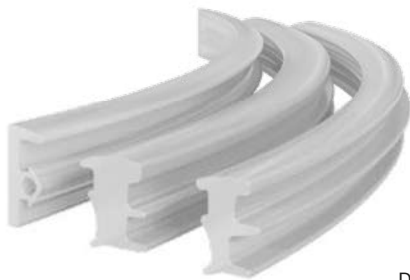
Zaślepka  
End cap

**FCM27U-EC**

Kod / Code	Wykończenie / Finish	Materiał / Material
<b>FCM27U-EC PSS</b>	połysk polished	stal nierdzewna stainless steel
<b>FCM27EC-LH ABS BL</b> <b>FCM27EC-RH ABS BL</b>	czarny black	ABS

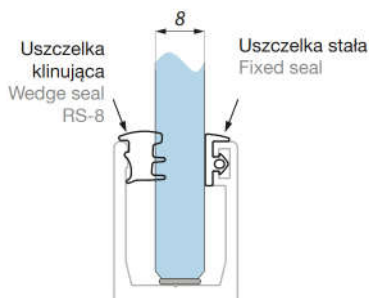
## FCM27RS-SET

Zestaw: uszczelka stała UNISEAL + uszczelka klinująca RS-8 / RS-10  
Set: fixed seal UNISEAL + wedge seal RS-8 / RS-10

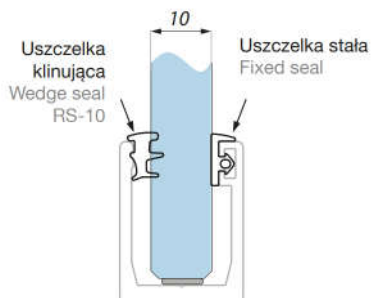


UNISEAL RS-8 RS-10

Dopasowanie uszczelki do grubości szkła  
Assembling of the seals according to the thickness of the glass



8mm szkło / glass  
RS-8+UNISEAL



10mm szkło / glass  
RS-10+UNISEAL

Kod / Code	Wykończenie / Finish
<b>FCM27RS-SET08 CLEAR</b>	bezbardwe transparent
<b>FCM27RS-SET08 BL</b>	czarne black

### Specyfikacja / Specification

materiał: material:	PVC-S
grubość szkła (mm): glass thickness (mm):	8
długość (mm): length (mm):	3000 + 3000

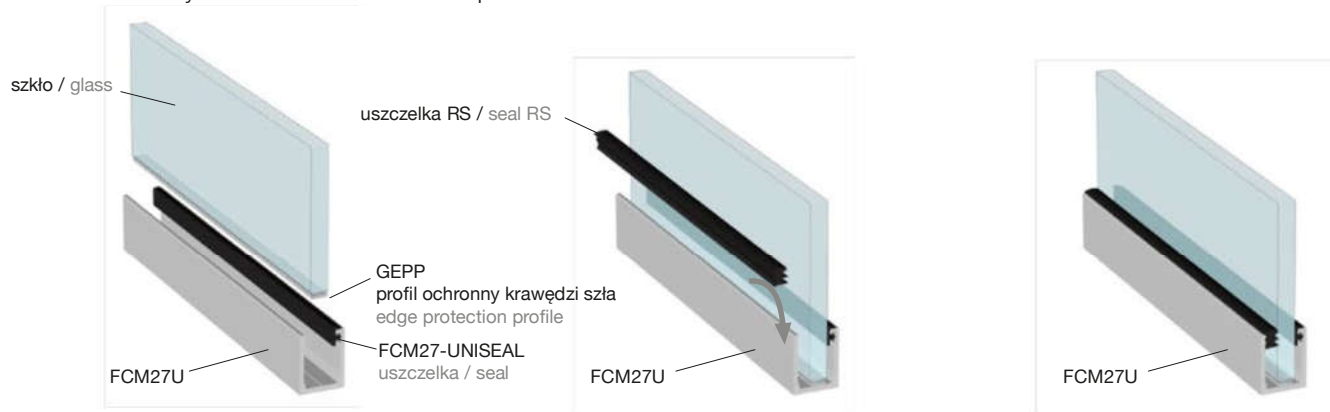
Kod / Code	Wykończenie / Finish
<b>FCM27RS-SET10 CLEAR</b>	bezbardwe transparent white
<b>FCM27RS-SET10 BL</b>	czarne black

### Specyfikacja / Specification

materiał: material:	PVC-S
grubość szkła (mm): glass thickness (mm):	10
długość (mm): length (mm):	3000 + 3000

## Instrukcja montażu szkła do profilu FCM27U

Assembly instruction for FCM27U profile



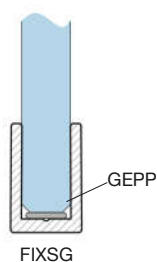
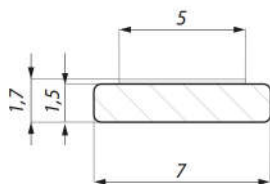
## GEPP

Profil ochronny na krawędź szkła  
Glass edge protection for U-Section profiles

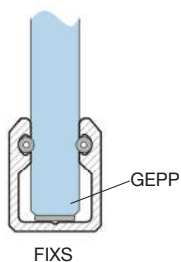
Kod / Code	Wykończenie / Finish
<b>GEPP-2300</b>	bezbardwe transparent white
<b>GEPP-3000</b>	bezbardwe transparent white

### Specyfikacja / Specification

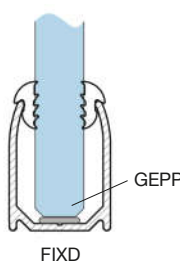
materiał: material:	tworzywo sztuczne plastic
długość (mm): length (mm):	2300; 3000
zawiera taśmę samoprzylepną with self-adhesive tape	



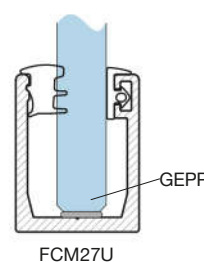
FIXSG



FIXS



FIXD



FCM27U



**ERICE & VENEZIA  
BATHROOM**

ZAMKI DO ŁAZIENEK I TOALET  
VACANT / ENGAGED LOCKS FOR BATHROOM AND TOILETS





# ERICE BATHROOM

## ZAMKI DO ŁAZIENEK I TOALET

VACANT / ENGAGED LOCKS FOR BATHROOM AND TOILETS

### ZAMKI I PRZECIWKASETY

VACANT / ENGAGED LOCKS AND STRIKE BOXES



TGL10S



TGS10S



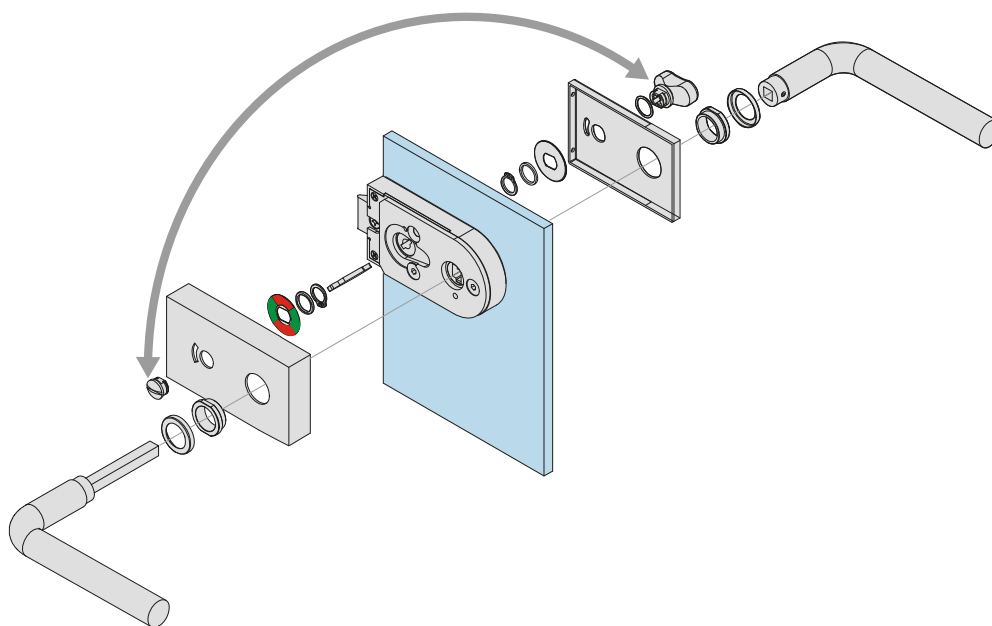
TGL30S



TGS30S

### SCHEMAT INSTALACJI

INSTALLATION SCHEME

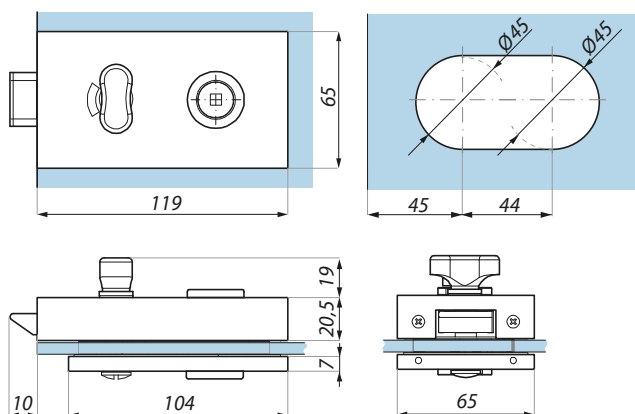


Zamek TGL10S i TGL30S można montować zarówno do drzwi otwieranych do środka pomieszczenia jak i na zewnątrz, po obróceniu mechanizmu zamka.  
TGL10S and TGL30S indicator locks can be used for both outward door and inward door by exchanging the thumb turn side.

## TGL10S

Zamek łazienkowy ze wskaźnikiem zajętości  
Bathroom lock with vacant / engaged indicator

Przygotowanie szkła  
Glass preparation



Kod / Code	Wykończenie / Finish
<b>TGL10S PSS</b>	połysk polished
<b>TGL10S SSS</b>	satyna satin

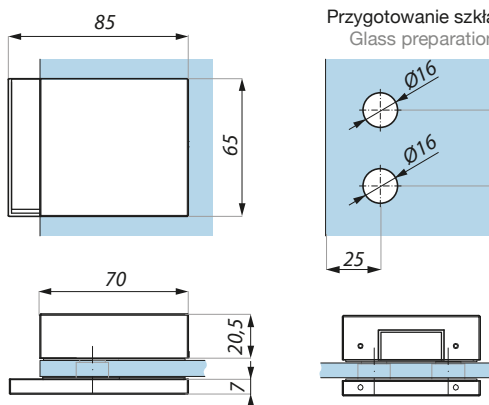
### Specyfikacja / Specification

materiał:	stal nierdzewna
material:	stainless steel
grubość szkła (mm): glass thickness (mm):	8; 10; 12
nie zawiera płytki zaczepowej i klamki keeper plate and lever handle not included	

## TGS10S

Przeciwkaseta do zamka łazienkowego  
Strike box for the bathroom lock

Przygotowanie szkła  
Glass preparation



Kod / Code	Wykończenie / Finish
<b>TGS10S PSS</b>	połysk polished
<b>TGS10S SSS</b>	satyna satin

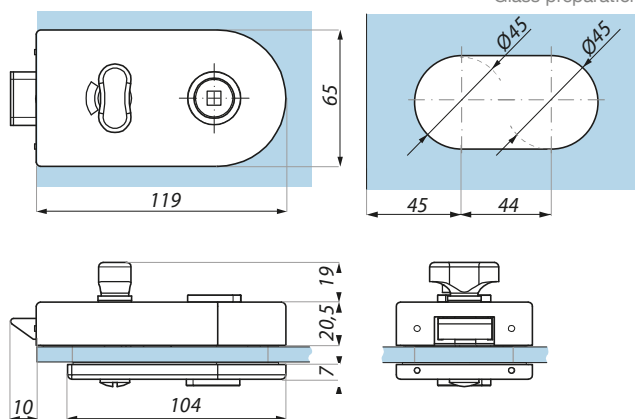
### Specyfikacja / Specification

materiał:	stal nierdzewna
material:	stainless steel
grubość szkła (mm): glass thickness (mm):	8; 10
dla zamka: for lock:	TGL10S

## TGLI30S

Zamek łazienkowy ze wskaźnikiem zajętości  
Bathroom lock with vacant / engaged indicator

Przygotowanie szkła  
Glass preparation



Kod / Code	Wykończenie / Finish
<b>TGLI30S PSS</b>	połysk polished
<b>TGLI30S SSS</b>	satyna satin

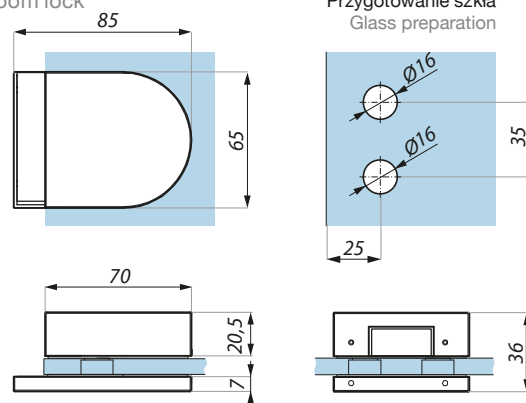
### Specyfikacja / Specification

materiał:	stal nierdzewna
material:	stainless steel
grubość szkła (mm): glass thickness (mm):	8; 10; 12
nie zawiera płytki zaczepowej i klamki keeper plate and lever handle not included	

## TGS30S

Przeciwkaseta do zamka łazienkowego  
Strike box for the bathroom lock

Przygotowanie szkła  
Glass preparation



Kod / Code	Wykończenie / Finish
<b>TGS30S PSS</b>	połysk polished
<b>TGS30S SSS</b>	satyna satin

### Specyfikacja / Specification

materiał:	stal nierdzewna
material:	stainless steel
grubość szkła (mm): glass thickness (mm):	8; 10
dla zamka: for lock:	TGLI30S

# ERICE BATHROOM

## PRODUKTY POWIĄZANE (KLAMKI, PŁYTKI MONTAŻOWE) RELATED PRODUCTS (LEVER HANDLES, KEEPER PLATES)

### KLAMKI LEVER HANDLES



TGLH01



TGLH02



TGLH03



TGLH04



TGLH05



TGLH06

Wykończenie / Finish	TGLH01	TGLH02	TGLH03	TGLH04	TGLH05	TGLH06
połysk / polished	✓		✓			✓
satyna / satin	✓	✓	✓	✓	✓	✓

### PŁYTKI MONTAŻOWE DO ZAMKA KEEPER PLATES FOR LOCK



TGLP01



TGLP02



TGLP03

# ENEZIA BATHROOM

## ZAMEK DO ŁAZIENEK I TOALET

VACANT / ENGAGED LOCK FOR BATHROOM AND TOILETS

### ZAMEK I PRZECIWKASETA

VACANT / ENGAGED LOCK AND STRIKE BOX



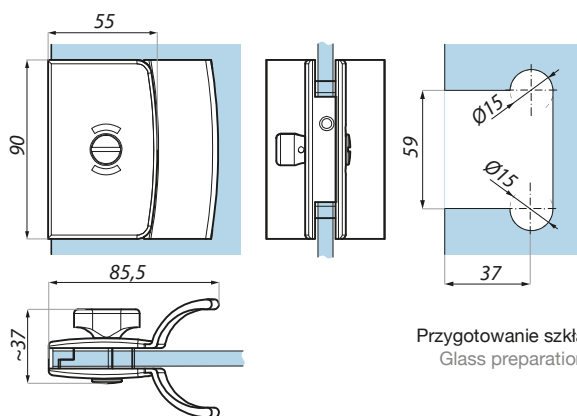
TGLI70H



TGSi70H

#### TGLI70H

Zamek łazienkowy ze wskaźnikiem zajętości i uchwytem  
Bathroom lock with vacant / engaged indicator and lever handle



Przygotowanie szkła  
Glass preparation

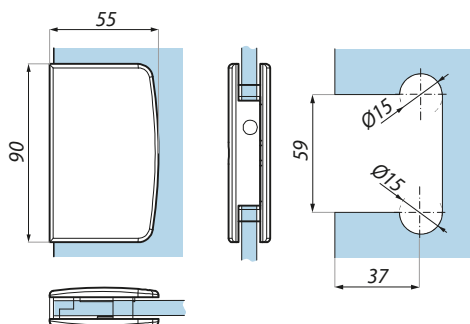
Kod / Code	Wykończenie / Finish
<b>TGLI70H PC</b>	połysk polish
<b>TGLI70H SC</b>	satyna satin

#### Specyfikacja / Specification

materiał:	mosiądz
materiał:	brass
grubość szkła (mm):	8; 10; 12
glass thickness (mm):	8; 10; 12
Zawiera płytkę zaczepową	
Keeper plate included	

#### TGSi70H

Przeciwkaseta do zamka łazienkowego  
Strike box for bathroom lock



Przygotowanie szkła  
Glass preparation

Kod / Code	Wykończenie / Finish
<b>TGSi70H PC</b>	połysk polish
<b>TGSi70H SC</b>	satyna satin

#### Specyfikacja / Specification

materiał:	mosiądz
materiał:	brass
grubość szkła (mm):	8; 10; 12
glass thickness (mm):	8; 10; 12
dla zamka:	TGLI70H
for lock:	TGLI70H

# ERICE & VENEZIA BATHROOM

## PRODUKTY POWIĄZANE (ZAWIASY) RELATED PRODUCTS (HINGES)

### ZAWIASY HINGES



TGHI1



TGH31



TGHP01



TGHP11-NEW



TGH13SET



TGH12



TGH32



TGCR311



TGCR312

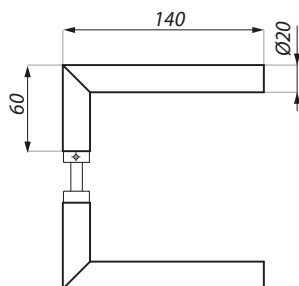
Wykończenie / Finish	TGHI1	TGH31	TGHP01	TGHP11-NEW	TGH13SET	TGH12	TGH32	TGCR311	TGCR312
połysk / polished	✓	✓	✓		✓	✓	✓		
satyna / satin	✓	✓	✓		✓	✓	✓	✓	✓

# KLAMKI

## LEVER HANDLES

### TGLH01

Klamka  
Lever handle



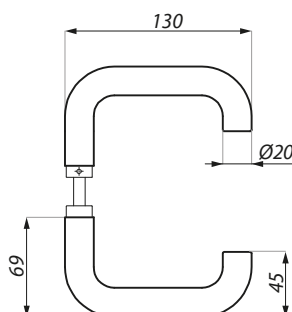
Kod / Code	Materiał / Material	Wykończenie / Finish
<b>TGLH01 PSS</b>	stal nierdzewna stainless steel	połysk polished
<b>TGLH01 SSS</b>	stal nierdzewna stainless steel	satyna satin

#### Specyfikacja / Specification

Do wszystkich zamków serii Erice Line  
For all Erice Line locks

### TGLH02

Klamka  
Lever handle



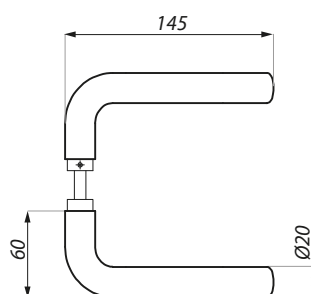
Kod / Code	Materiał / Material	Wykończenie / Finish
<b>TGLH02 SSS</b>	stal nierdzewna stainless steel	satyna satin

#### Specyfikacja / Specification

Do wszystkich zamków serii Erice Line  
For all Erice Line locks

### TGLH03

Klamka  
Lever handle



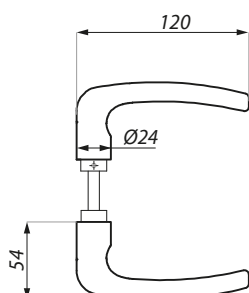
Kod / Code	Materiał / Material	Wykończenie / Finish
<b>TGLH03 PSS</b>	stal nierdzewna stainless steel	połysk polished
<b>TGLH03 SSS</b>	stal nierdzewna stainless steel	satyna satin

#### Specyfikacja / Specification

Do wszystkich zamków serii Erice Line  
For all Erice Line locks

### TGLH04

Klamka  
Lever handle



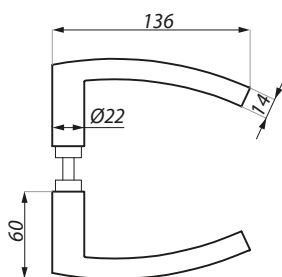
Kod / Code	Materiał / Material	Wykończenie / Finish
<b>TGLH04 SSS</b>	stal nierdzewna stainless steel	satyna satin

#### Specyfikacja / Specification

Do wszystkich zamków serii Erice Line  
For all Erice Line locks

## TGLH05

Klamka  
Lever handle



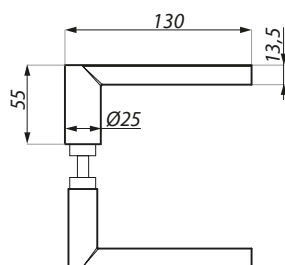
Kod / Code	Materiał / Material	Wykończenie / Finish
<b>TGLH05 SSS</b>	stal nierdzewna stainless steel	satyna satin

### Specyfikacja / Specification

Do wszystkich zamków serii Erice Line  
For all Erice Line locks

## TGLH06

Klamka  
Lever handle



Kod / Code	Materiał / Material	Wykończenie / Finish
<b>TGLH06 PSS</b>	stal nierdzewna stainless steel	połysk polished
<b>TGLH06 SSS</b>	stal nierdzewna stainless steel	satyna satin

### Specyfikacja / Specification

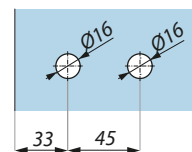
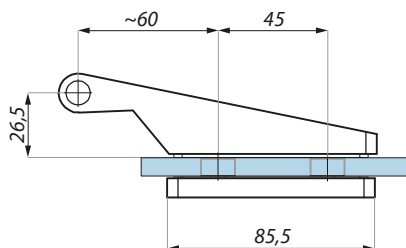
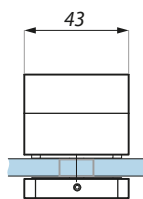
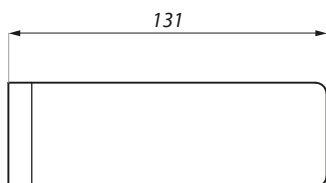
Do wszystkich zamków serii Erice Line  
For all Erice Line locks



# ZAWIASY HINGLES

## TGH11

Zawias do drzwi szklanych z maskownicą trzpienia  
Hinge complete with pin sleeve



Przygotowanie szkła  
Glass preparation

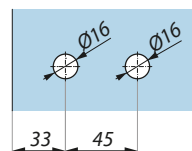
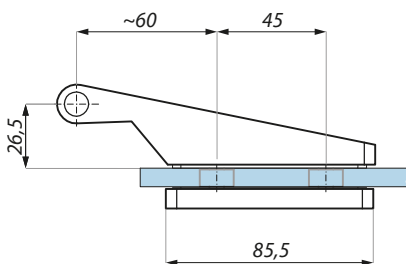
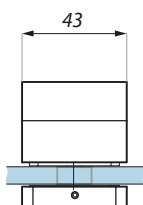
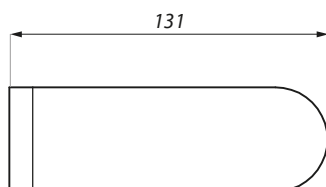
Kod / Code	Materiał / Material	Wykończenie / Finish
<b>TGH11 AX</b>	aluminium	alinox
	aluminium	alinox
<b>TGH11 PC</b>	aluminium	połysk
	aluminium	polished

### Specyfikacja / Specification

grubość szkła (mm) glass thickness (mm)	8,10
max. waga szkła dla pary zawiasów (kg) max. glass weight per pair hinges (kg)	50
max. szer. szkła (mm) max. door width (mm)	950

## TGH31

Zawias do drzwi szklanych z maskownicą trzpienia  
Hinge complete with pin sleeve



Przygotowanie szkła  
Glass preparation

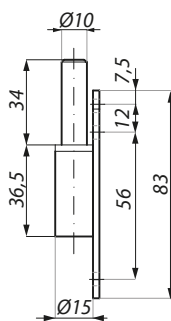
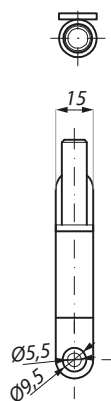
Kod / Code	Materiał / Material	Wykończenie / Finish
<b>TGH31 AX</b>	aluminium	alinox
	aluminium	alinox
<b>TGH31 PC</b>	aluminium	połysk
	aluminium	polished

### Specyfikacja / Specification

grubość szkła (mm) glass thickness (mm)	8, 10
max. waga szkła dla pary zawiasów (kg) max. glass weight per pair hinges (kg)	50
max. szer. szkła (mm) max. door width (mm)	950

## TGHP01

Trzpień  
Frame pivot



Kod / Code	Materiał / Material	Wykończenie / Finish
<b>TGHP01</b>	stal	ocynk
	steel	zinc
<b>TGHP01 SC</b>	stal	satyna
	steel	satın
<b>TGHP01 NA</b>	stal	anoda
	steel	anodised

### Specyfikacja / Specification

dla zawiasów for hinges	TGH11, TGH31, TGH41
----------------------------	---------------------



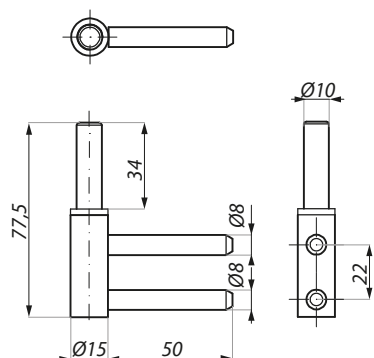
## TGHP11-NEW

Trzpień  
Frame pivot

Kod / Code	Materiał / Material
<b>TGHP11-NEW</b>	stal steel

### Specyfikacja / Specification

dla zawiasów  
for hinges TGH11, TGH31, TGH41



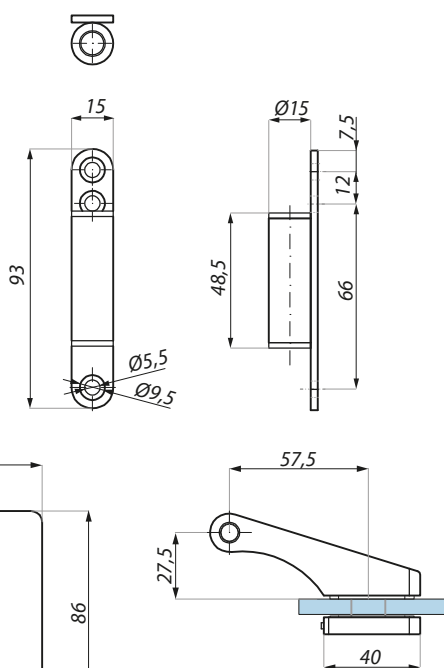
## TGH13SET

Zawias do drzwi szklanych z trzpień i maskownicą trzpienia  
Hinge complete with pin pivot and sleeve

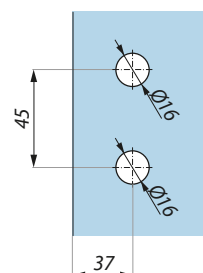
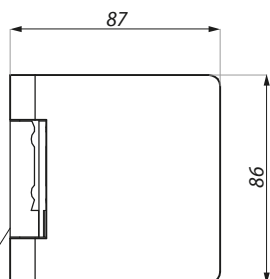
Kod / Code	Materiał / Material	Wykończenie / Finish
<b>TGH13SET AX</b>	aluminium aluminium	alinox alinox
<b>TGH13SET PC</b>	aluminium aluminium	połysk polished

### Specyfikacja / Specification

grubość szkła (mm) glass thickness (mm)	8, 10
max. waga szkła dla pary zawiasów (kg) max. glass weight per pair hinges (kg)	50
max. szer. szkła (mm) max. door width (mm)	950
zestaw zawiera set includes	zawias, trzpień, maskownicę hinge, frame pivot, cover



Maskownica  
Pin sleeve



Przygotowanie szkła  
Glass preparation

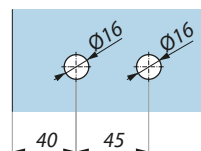
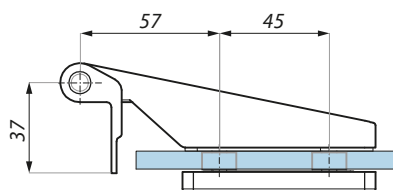
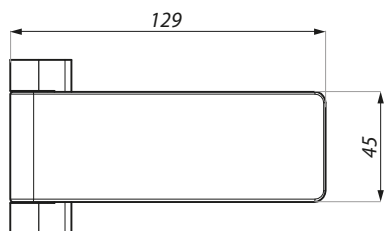
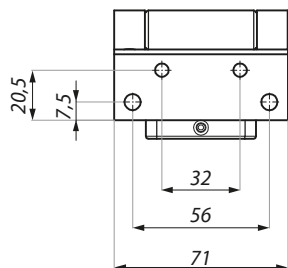
## TGH12

Zawias z płytą montażową  
Free hinge with fixing plate

Kod / Code	Materiał / Material	Wykończenie / Finish
<b>TGH12 SC</b>	mosiądz brass	chrom satyna satin chrome
<b>TGH12 PC</b>	mosiądz brass	chrom połysk polished chrome

### Specyfikacja / Specification

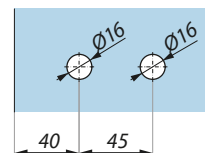
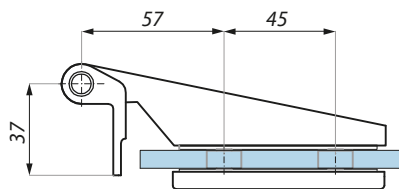
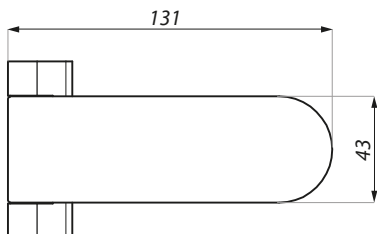
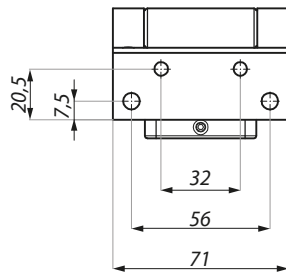
grubość szkła (mm) glass thickness (mm)	8, 10
max. waga szkła dla pary zawiasów (kg) max. glass weight per pair hinges (kg)	50
max. szer. szkła (mm) max. door width (mm)	950



Przygotowanie szkła  
Glass preparation

## TGH32

Zawias z płytą montażową  
Free hinge with fixing plate



Przygotowanie szkła  
Glass preparation

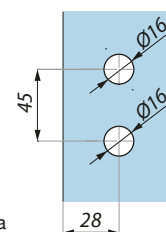
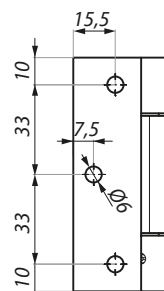
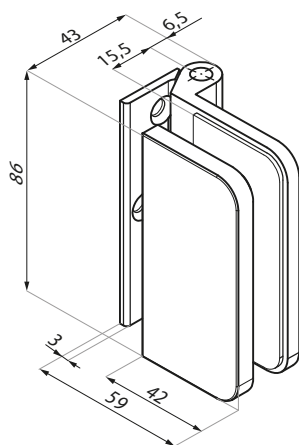
Kod / Code	Materiał / Material	Wykończenie / Finish
<b>TGH32 SC</b>	mosiądz brass	chrom satyna satin chrome
<b>TGH32 PC</b>	mosiądz brass	chrom połysk polished chrome

Specyfikacja / Specification	
grubość szkła (mm) glass thickness (mm)	8, 10
max. waga szkła dla pary zawiasów (kg) max. glass weight per pair hinges (kg)	50
max. szer. szkła (mm) max. door width (mm)	950

## TGCR311

Zawias z płytą montażową  
Hinge with fixing plate



Przygotowanie szkła  
Glass preparation

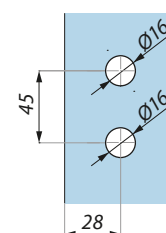
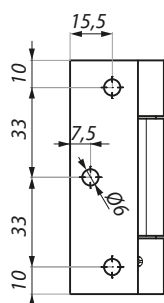
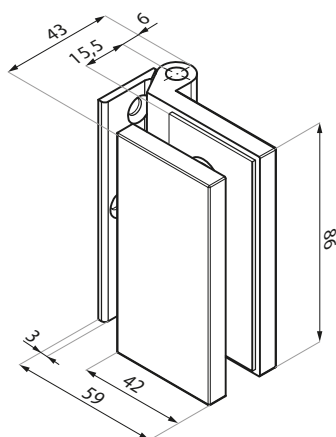
Kod / Code	Materiał / Material	Wykończenie / Finish
<b>TGCR311 SC</b>	aluminium aluminium	chrom satyna satin chrome

Specyfikacja / Specification	
grubość szkła (mm) glass thickness (mm)	8, 10
max. waga szkła (kg) max. door weight (kg)	50
zalecana siła dokręcania śrub (Nm) recommended torque force for screws (Nm)	M6:15
zalecana szerokość tafla na 2 zawiasy (mm) recommended door width per pair (mm)	max 950

## TGCR312

Zawias z płytą montażową  
Free hinge with fixing plate



Przygotowanie szkła  
Glass preparation

Kod / Code	Materiał / Material	Wykończenie / Finish
<b>TGCR312 SC</b>	aluminium aluminium	chrom satyna satin chrome

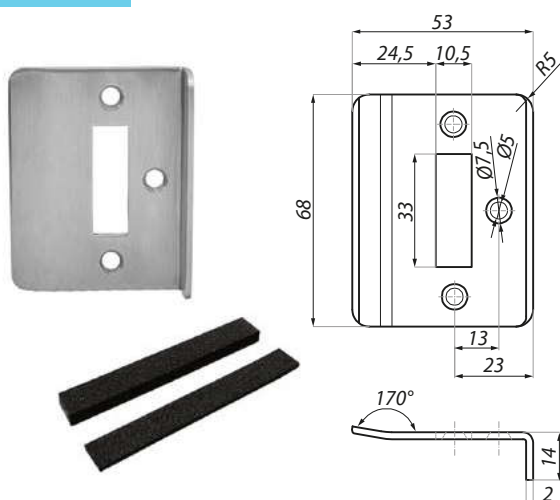
Specyfikacja / Specification	
grubość szkła (mm) glass thickness (mm)	8, 10
max. waga szkła (kg) max. door weight (kg)	50
zalecana siła dokręcania śrub (Nm) recommended torque force for screws (Nm)	M6:15
zalecana szerokość tafla na 2 zawiasy (mm) recommended door width per pair (mm)	max 950

# PRODUKTY UZUPEŁNIAJĄCE DLA ZAMKÓW ERICE LINE – PŁYTKI ZACZEPOWE

## COMPLEMENTARY PRODUCTS FOR ERICE LINE LOCKS – KEEPER PLATES

### TGLP01SET

Płytko do zamków jednostronnych z odbojem  
Strike plate for central lock with the stopper



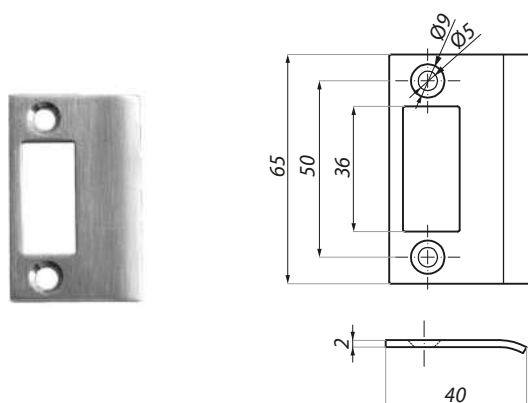
Kod / Code	Materiał / Material	Wykończenie / Finish
<b>TGLP01SET SSS</b>	stal nierdzewna stainless steel	satyna satin

#### Specyfikacja / Specification

Dla wszystkich zamków do drzwi otwieranych jednostronnie serii Eric Line  
For all single action Eric Line locks

### TGLP02

Płytko do zamka centralnego, montaż na ścianie  
Keeper plate for central single action lock



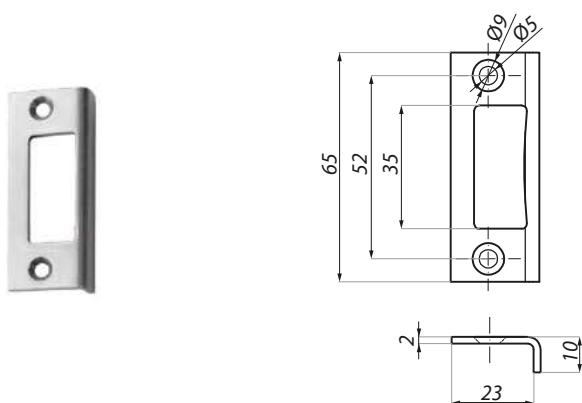
Kod / Code	Materiał / Material	Wykończenie / Finish
<b>TGLP02 SSS</b>	stal nierdzewna stainless steel	satyna satin

#### Specyfikacja / Specification

Dla wszystkich zamków do drzwi otwieranych jednostronnie serii Eric Line  
For all single action Eric Line locks

### TGLP03

Płytko do zamka centralnego, montaż na ościeżnicy  
Keeper plate for central single action lock



Kod / Code	Materiał / Material	Wykończenie / Finish
<b>TGLP03 SSS</b>	stal nierdzewna stainless steel	satyna satin

#### Specyfikacja / Specification

Dla wszystkich zamków do drzwi otwieranych jednostronnie serii Eric Line  
For all single action Eric Line locks



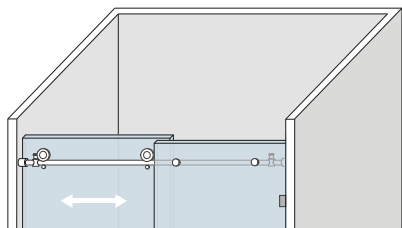
**VERONA**

**SYSTEM PRZESUWNY DO KABIN PRYSZNICOWYCH**  
SLIDING SYSTEM FOR SHOWER ENCLOSURES



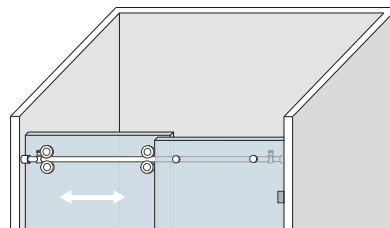
## SYSTEM PRZESUWNY DO KABIN PRYSZNICOWYCH SLIDING SYSTEM FOR SHOWER ENCLOSURES

### ZESTAWY SETS



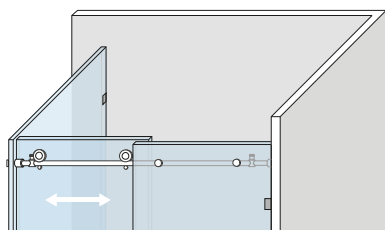
**SHV-MSD SET**

Zestaw ściana – ściana  
Wall to wall set



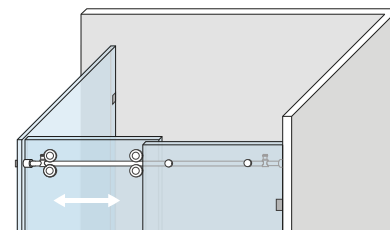
**SHV-MSD2 SET**

Zestaw Dual ściana – ściana  
Wall to glass Dual set



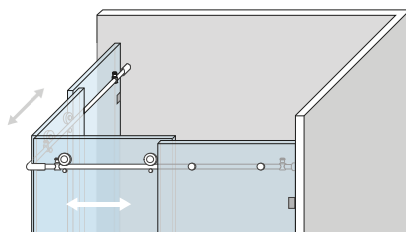
**SHV-MSG90 SET**

Zestaw ściana – szkło  
Wall to wall set



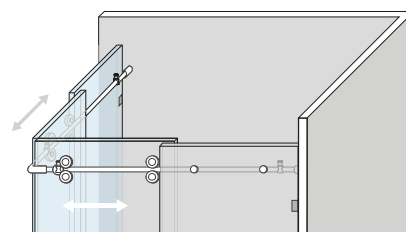
**SHV-MSG290 SET**

Zestaw Dual ściana – szkło  
Wall to wall Dual set



**SHV-MSD90 SET**

Zestaw narożny 90°  
Corner 90° set



**SHV-MSD290 SET**

Zestaw Dual narożny 90°  
Corner 90° Dual set

### PROWADNICA Z MOCOWANIAMİ DO SZKŁA MAIN RAIL WITH PREASSEMBLED FIXING CONNECTORS GLASS TO RAIL



**SHV-PTR**





SHV-PTR 900 lub / or SHV-PTR 1200 lub / or  
SHV-PTR 1500 lub / or SHV-PTR 2000

Prowadnica górna z mocowaniami  
Preassembled main rail ready  
for the installation

SHV-ROLLER  
Mimośrodkowo regulowany wózek  
Eccentric adjustable roller

SHV-MSD  
Mocowania doczołowe do ściany  
Rail to wall connectors

SHV-STP  
Odbój zatrzymujący  
Door stopper

SHV-AJ  
Odbój zabezpieczający  
Anti jump

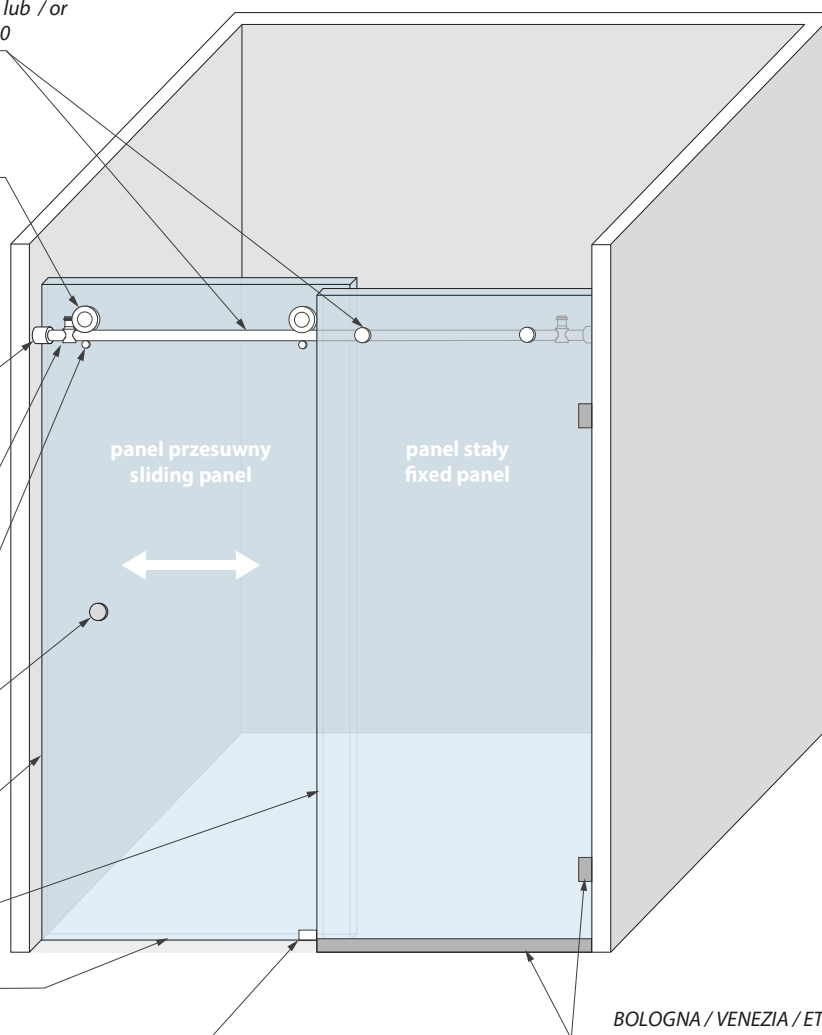
MODENA & ANCONA  
Gałki i uchwyty  
Knobs & pull handles

TODI DOCCIA  
Aluminiowy profil uszczelniający  
Aluminium sealing profile

BUDRIO  
Uszczelka / Clip seals SDV 8-10

BUDRIO  
Progi kabinowe  
Shower doorsteps

SHV-ADJU  
Prowadnica dolna regulowana  
Bottom adjustable floor guide



BOLOGNA / VENEZIA / ETNA / VESUVIO / LAZIO DOCCIA

Klamry lub listwy montażowe  
Clamps or shower aluminium profiles

Kod / Code	Wykończenie / Finish
<b>SHV-MSD SET PSS</b>	połysk polished
<b>SHV-MSD SET SSS</b>	satyna satin

Zestaw zawiera / Set includes	Kod / Code	Sztuk / Pcs
wózek systemu Verona sliding shower roller Verona system	SHV-ROLLER	2
odbój zabezpieczający anti jump	SHV-AJ	2
mocowanie prowadnicy do ściany rail to wall connector	SHV-MSD	2
odbój zatrzymujący door stopper	SHV-STP	2
prowadnica dolna regulowana adjustable floor guide	SHV-ADJU	1

Specyfikacja / Specification	
udźwig systemu (kg): weight capacity (kg):	65
grubość szkła (mm): glass thickness (mm):	8; 10
maksymalna szerokość drzwi (mm): maximum door width (mm):	1000

Elementy uzupełniające zestaw / Additional set elements	Kod / Code
prowadnica górna z mocowaniami 900 mm preassembled main rail ready for installation 900 mm	SHV-PTR900
prowadnica górna z mocowaniami 1200 mm preassembled main rail ready for installation 1200 mm	SHV-PTR1200
prowadnica górna z mocowaniami 1500 mm preassembled main rail ready for installation 1500 mm	SHV-PTR1500
prowadnica górna z mocowaniami 2000 mm preassembled main rail ready for installation 2000 mm	SHV-PTR2000

**UWAGA**- zestaw nie zawiera: prowadnicy górnej, uszczelki, gałek czy uchwytów  
**ATTENTION** - set not include: preassembled main rail, seals, handles or knobs

**UWAGA**- prowadnice dostępne w wykończeniu: połysk oraz satyna  
**ATTENTION**- preassembled main rail is available in polished and satin finishes







SHV-PTR 900 lub / or SHV-PTR 1200 lub / or  
SHV-PTR 1500 lub / or SHV-PTR 2000

Prowadnica górna z mocowaniami  
Preassembled main rail ready  
for the installation

SHV-ROLLER  
Mimośrodkowo regulowany wózek  
Eccentric adjustable roller

SHV-MSD  
Mocowania doczołowe do ściany  
Rail to wall connectors

SHV-STP  
Odboje zatrzymujące  
Door stoppers

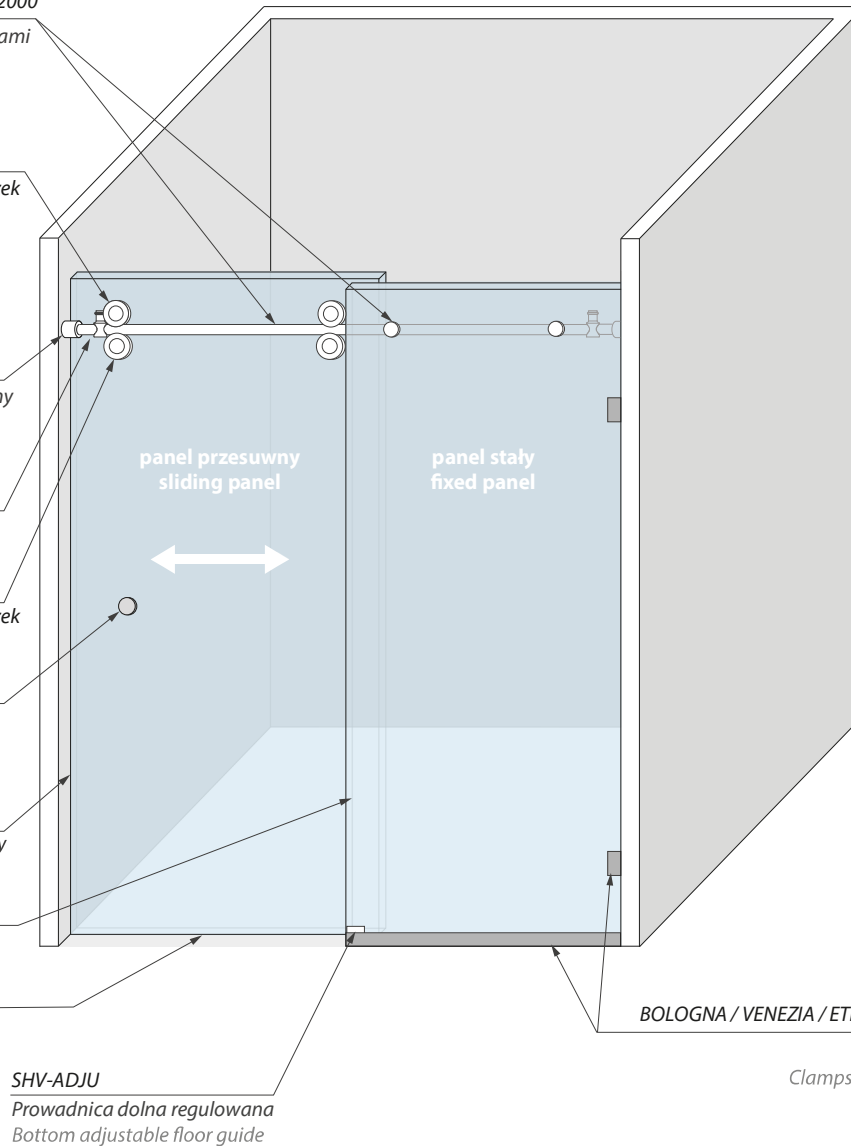
SHV-ROLLER  
Mimośrodkowo regulowany wózek  
Eccentric adjustable roller

MODENA & ANCONA  
Gałki i uchwyty  
Knobs & pull handles

TODI DOCCIA  
Aluminiowy profil uszczelniający  
Aluminium sealing profile

BUDRIO  
Uszczelka / Clip seals SDV 8-10

BUDRIO  
Progi kabinowe  
Shower doorsteps



BOLOGNA / VENEZIA / ETNA / VESUVIO / LAZIO DOCCIA

Klamry lub listwy montażowe  
Clamps or shower aluminium profiles

Kod / Code	Wykończenie / Finish
SHV-MSD2 SET PSS	połysk polished
SHV-MSD2 SET SSS	satyna satin

Zestaw zawiera / Set includes:	Kod / Code	Sztuk / Pcs
wózek systemu Verona sliding shower roller Verona system	SHV-ROLLER	4
mocowanie prowadnicy do ściany rail to wall connector	SHV-MSD	2
odbój zatrzymujący door stopper	SHV-STP	2
prowadnica dolna regulowana adjustable floor guide	SHV-ADJU	1

Specyfikacja / Specification	
65	udźwig systemu (kg): weight capacity (kg): 65
	grubość szkła (mm): glass thickness (mm): 8; 10
	maksymalna szerokość drzwi (mm): maximum door width (mm): 1000

Elementy uzupełniające zestaw / Additional set elements	Kod / Code
prowadnica górna z mocowaniami 900 mm preassembled main rail ready for installation 900 mm	SHV-PTR900
prowadnica górna z mocowaniami 1200 mm preassembled main rail ready for installation 1200 mm	SHV-PTR1200
prowadnica górna z mocowaniami 1500 mm preassembled main rail ready for installation 1500 mm	SHV-PTR1500
prowadnica górna z mocowaniami 2000 mm preassembled main rail ready for installation 2000 mm	SHV-PTR2000

**UWAGA**- zestaw nie zawiera: prowadnicy górnej, uszczelki, gałek czy uchwytów  
**ATTENTION**- set not include: preassembled main rail, seals, handles or knobs

**UWAGA**- prowadnice dostępne w wykończeniu: połysk oraz satyna  
**ATTENTION**- preassembled main rail is available in polished and satin finishes





SHV-PTR 900 lub / or SHV-PTR 1200 lub / or  
SHV-PTR 1500 lub / or SHV-PTR 2000

Prowadnica górna z mocowaniami  
Preassembled main rail ready  
for the installation

SHV-ROLLER  
Mimośrodowo regulowany wózek  
Eccentric adjustable roller

SHV-MSG  
Mocowania doczołowe do szkła  
Rail to glass connectors

SHV-STP  
Odbój zatrzymujący  
Door stopper

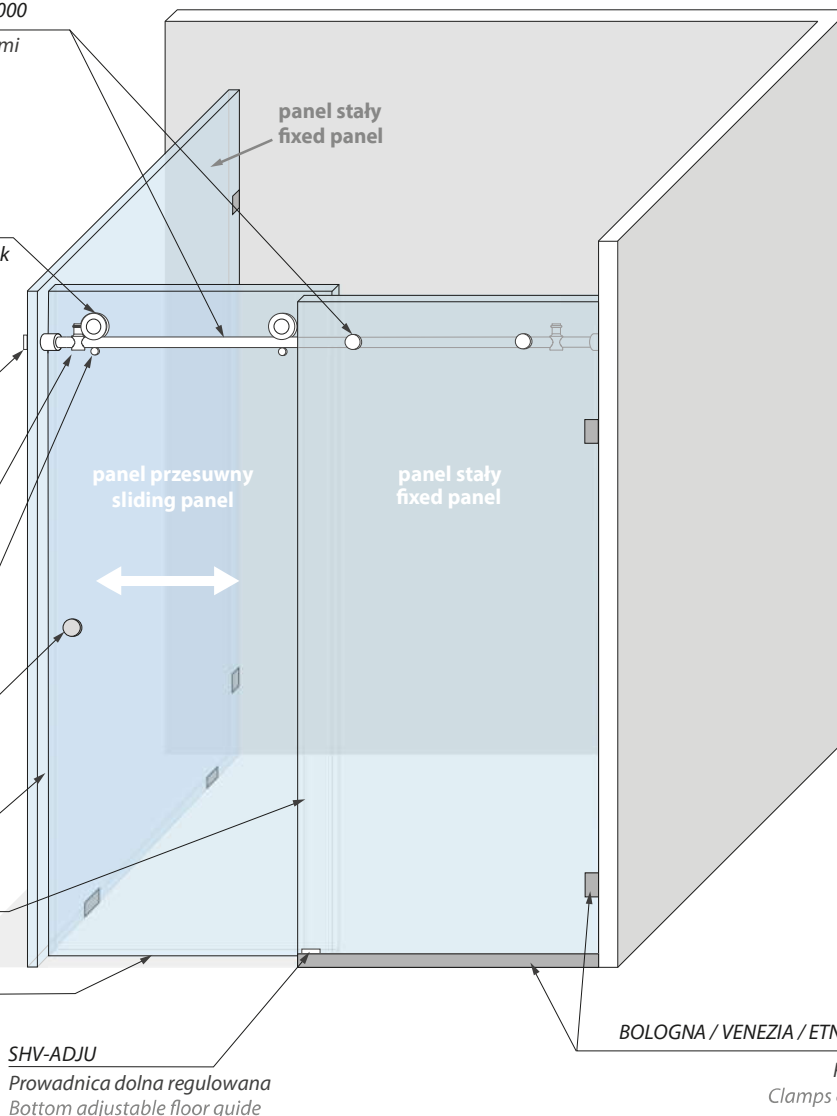
SHV-AJ  
Odbój zabezpieczający  
Anti jump

MODENA & ANCONA  
Gałki i uchwyty  
Knobs & pull handles

TODI DOCCIA  
Aluminiowy profil uszczelniający  
Aluminium sealing profile

BUDRIO  
Uszczelka / Clip seals SDV 8-10

BUDRIO  
Progki kabinowe  
Shower doorsteps



Kod / Code	Wykończenie / Finish
<b>SHV-MSG90 SET PSS</b>	połysk polished
<b>SHV-MSG90 SET SSS</b>	satyna satin

Zestaw zawiera / Set includes:	Kod / Code	Sztuk / Pcs
wózek systemu Verona sliding shower roller Verona system	SHV-ROLLER	2
odbój zabezpieczający anti jump	SHV-AJ	2
mocowanie prowadnicy do ściany rail to wall connector	SHV-MSD	1
mocowanie doczołowe do szkła rail to glass connector	SHV-MSG	1
odbój zatrzymujący door stopper	SHV-STP	2
prowadnica dolna regulowana adjustable floor guide	SHV-ADJU	1

**UWAGA**- zestaw nie zawiera: prowadnicy górnej, uszczelki, gałek czy uchwytów  
**ATTENTION** - set not include: preassembled main rail, seals, handles or knobs

Specyfikacja / Specification		
	udźwig systemu (kg): weight capacity (kg):	65
	grubość szkła (mm): glas thickness (mm):	8; 10
	maksymalna szerokość drzwi (mm): maximum door width (mm):	1000

Elementy uzupełniające zestaw / Additional set elements	Kod / Code
prowadnica górna z mocowaniami 900 mm preassembled main rail ready for installation 900 mm	SHV-PTR900
prowadnica górna z mocowaniami 1200 mm preassembled main rail ready for installation 1200 mm	SHV-PTR1200
prowadnica górna z mocowaniami 1500 mm preassembled main rail ready for installation 1500 mm	SHV-PTR1500
prowadnica górna z mocowaniami 2000 mm preassembled main rail ready for installation 2000 mm	SHV-PTR2000

**UWAGA**- prowadnice dostępne w wykończeniu: połysk oraz satyna  
**ATTENTION** - preassembled main rail is available in polished and satin finishes





SHV-PTR 900 lub / or SHV-PTR 1200 lub / or  
SHV-PTR 1500 lub / or SHV-PTR 2000

Prowadnica górna z mocowaniami  
Preassembled main rail ready  
for the installation

SHV-ROLLER

Mimośrodowo regulowany wózek  
Eccentric adjustable roller

SHV-MSG

Mocowanie doczołowe do szkła  
Rail to glass connectors

SHV-STP

Odbój zatrzymujący  
Door stopper

SHV-ROLLER

Mimośrodowo regulowany wózek  
Eccentric adjustable roller

MODENA & ANCONA

Gałki i uchwyty  
Knobs & pull handles

TODI DOCCIA

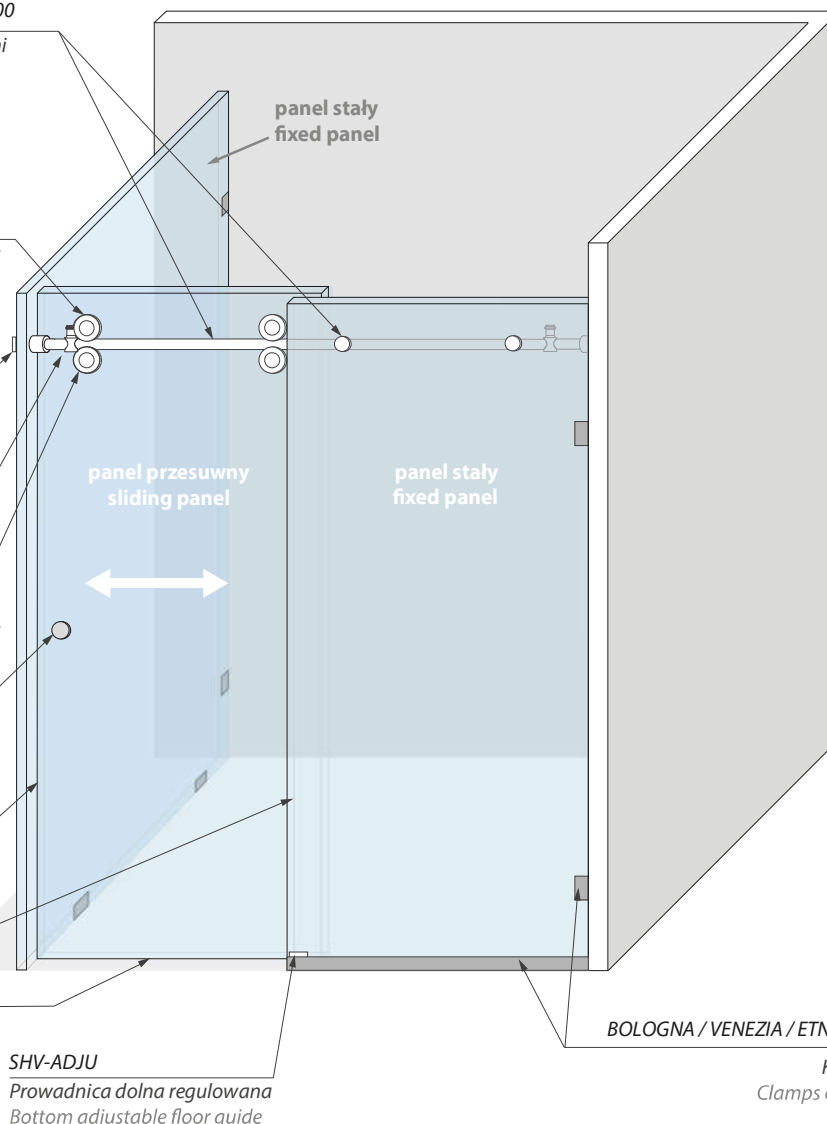
Aluminiowy profil uszczelniający  
Aluminium sealing profile

BUDRIO

Uszczelka / Clip seals SDV 8-10

BUDRIO

Progi kabinowe  
Shower doorsteps



SHV-ADJU  
Prowadnica dolna regulowana  
Bottom adjustable floor guide

BOLOGNA / VENEZIA / ETNA / VESUVIO / LAZIO DOCCIA

Klamry lub listwy montażowe  
Clamps or shower aluminium profiles

Kod / Code	Wykończenie / Finish
SHV-MSG290 SET PSS	połysk polished
SHV-MSG290 SET SSS	satyna satin

Zestaw zawiera / Set includes:	Kod / Code	Sztuk / Pcs
wózek systemu Verona sliding shower roller Verona system	SHV-ROLLER	4
mocowanie prowadnicy do ściany rail to wall connector	SHV-MSD	1
mocowanie doczołowe do szkła rail to glass connector	SHV-MSG	1
odbój zatrzymujący door stopper	SHV-STP	2
prowadnica dolna regulowana adjustable floor guide	SHV-ADJU	1

**UWAGA**- zestaw nie zawiera: prowadnicy górnej, uszczelki, gałek czy uchwytów  
**ATTENTION** - set not include: preassembled main rail, seals, handles or knobs

Specyfikacja / Specification	
udźwieg systemu (kg): weight capacity (kg):	65
grubość szkła (mm): glass thickness (mm):	8; 10
maksymalna szerokość drzwi (mm): maximum door width (mm):	1000

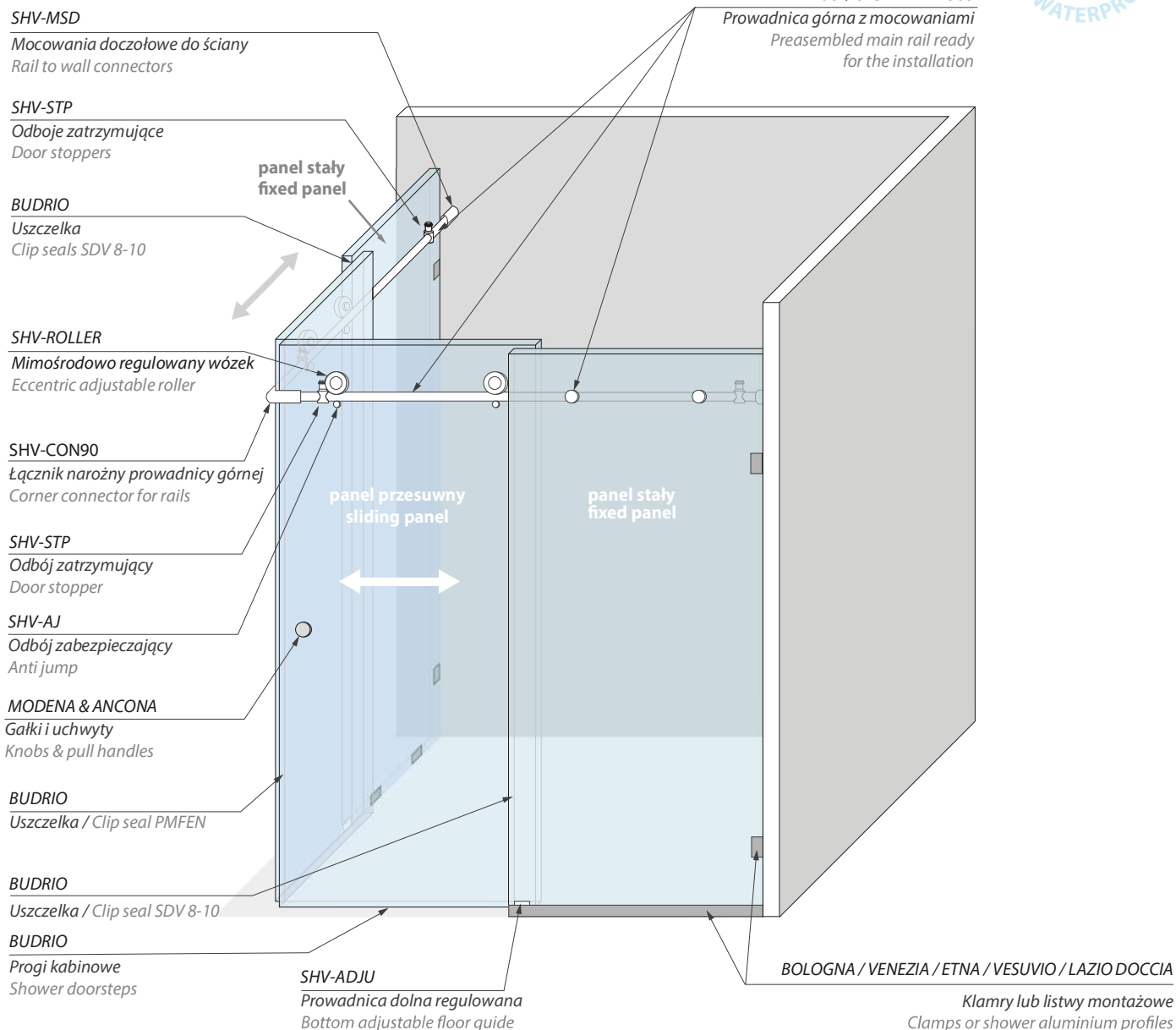
Elementy uzupełniające zestaw / Additional set elements	Kod / Code
prowadnica górna z mocowaniami 900 mm preassembled main rail ready for installation 900 mm	SHV-PTR900
prowadnica górna z mocowaniami 1200 mm preassembled main rail ready for installation 1200 mm	SHV-PTR1200
prowadnica górna z mocowaniami 1500 mm preassembled main rail ready for installation 1500 mm	SHV-PTR1500
prowadnica górna z mocowaniami 2000 mm preassembled main rail ready for installation 2000 mm	SHV-PTR2000

**UWAGA**- prowadnice dostępne w wykończeniu: połysk oraz satyna  
**ATTENTION**- preassembled main rail is available in polished and satin finishes



# SHV-MSD90 SET

Zestaw 90 ściana – szkło (dwa panele przesuwne i dwa panele stałe)  
Wall to glass set 90 (two sliding panels and two fix panels)



Kod / Code	Wykończenie / Finish
<b>SHV-MSD90 SET PSS</b>	połysk polished
<b>SHV-MSD90 SET SSS</b>	satyna satin

Zestaw zawiera / Set includes:	Kod / Code	Sztuk / Pcs
wózek systemu Verona sliding shower roller Verona system	SHV-ROLLER	4
odbój zabezpieczający anti jump	SHV-AJ	4
mocowanie prowadnicy do ściany rail to wall connector	SHV-MSD	2
łącznik narożny prowadnic corner connector for rails	SHV-CON90	1
odbój zatrzymujący door stopper	SHV-STP	4
prowadnica dolna regulowana adjustable floor guide	SHV-ADJU	2

Specyfikacja / Specification	
udźwig systemu (kg): weight capacity (kg):	65
grubość szkła (mm): glas thickness (mm):	8; 10
maksymalna szerokość drzwi (mm): maximum door width (mm):	750

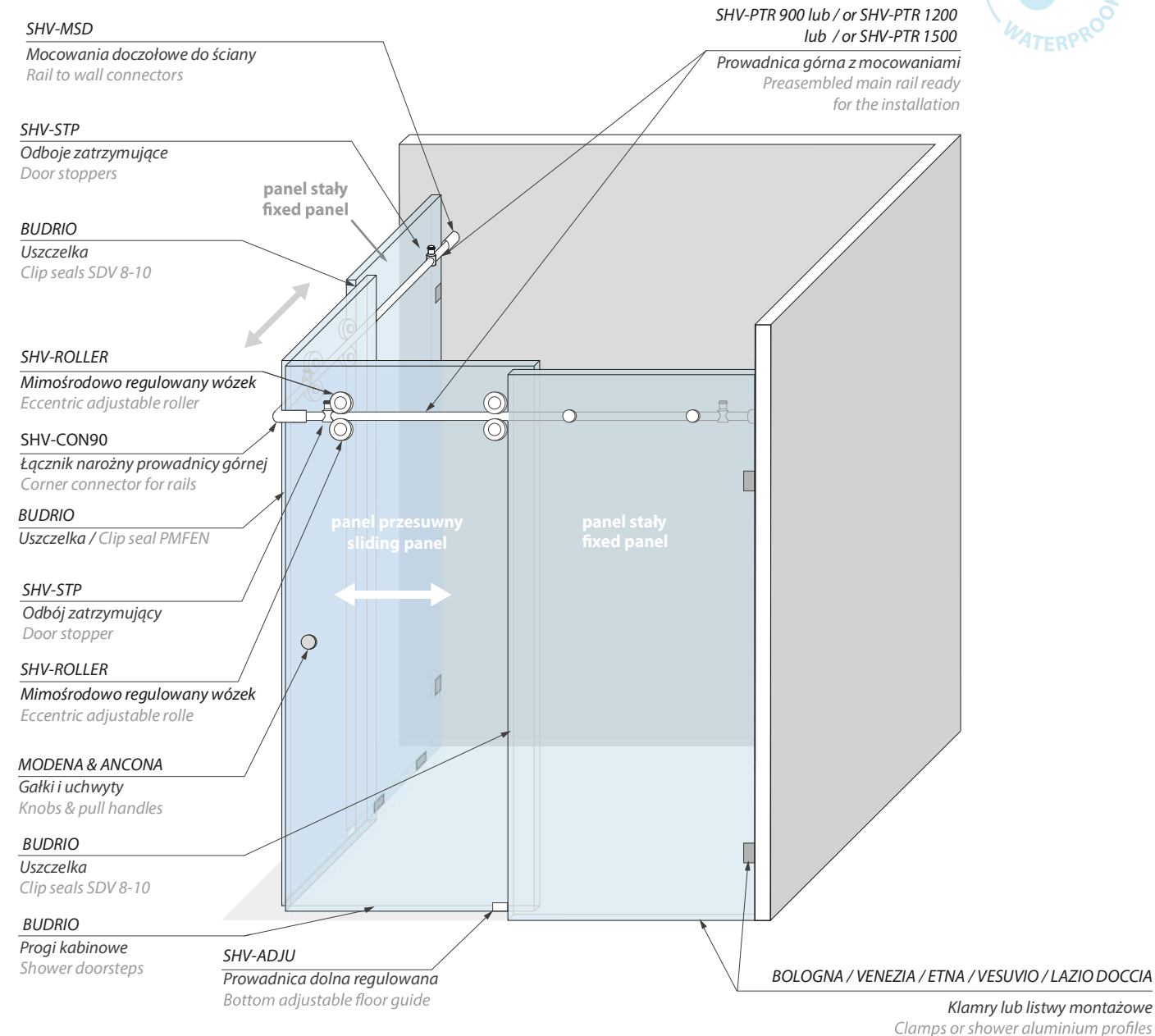
Elementy uzupełniające zestaw / Additional set elements	Kod / Code
prowadnica górna z mocowaniami 900 mm preassembled main rail ready for installation 900 mm	SHV-PTR900
prowadnica górna z mocowaniami 1200 mm preassembled main rail ready for installation 1200 mm	SHV-PTR1200
prowadnica górna z mocowaniami 1500 mm preassembled main rail ready for installation 1500 mm	SHV-PTR1500

**UWAGA**- zestaw nie zawiera: prowadnicy górnej, uszczelek, gałek czy uchwytów  
**ATTENTION** - set not include: preassembled main rail, seals, handles or knobs

**UWAGA**- prowadnice dostępne w wykończeniu: połysk oraz satyna  
**ATTENTION**- preassembled main rail is available in polished and satin finishes







Kod / Code	Wykończenie / Finish
<b>SHV-MSD290 SET PSS</b>	połysk polished
<b>SHV-MSD290 SET SSS</b>	satyna satin

Zestaw zawiera / Set includes:	Kod / Code	Sztuk / Pcs
wózek systemu Verona sliding shower roller Verona system	SHV-ROLLER	8
mocowanie prowadnicy do ściany rail to wall connector	SHV-MSD	2
łącznik narożny prowadnic corner connector for rails	SHV-CON90	1
odboj zatrzymujący door stopper	SHV-STP	4
prowadnica dolna regulowana adjustable floor guide	SHV-ADJU	2

**UWAGA**- zestaw nie zawiera: prowadnicy górnej, uszczelek, gałek czy uchwytów  
**ATTENTION** - set not include: preassembled main rail, seals, handles or knobs

Specyfikacja / Specification	
udźwig systemu (kg): weight capacity (kg):	65
grubość szkła (mm): glass thickness (mm):	8; 10
maksymalna szerokość drzwi (mm): maximum door width (mm):	750

Elementy uzupełniające zestaw / Additional set elements	Kod / Code
prowadnica górna z mocowaniami 900 mm preassembled main rail ready for installation 900 mm	SHV-PTP900
prowadnica górna z mocowaniami 1200 mm preassembled main rail ready for installation 1200 mm	SHV-PTP1200
prowadnica górna z mocowaniami 1500 mm preassembled main rail ready for installation 1500 mm	SHV-PTP1500

**UWAGA**- prowadnice dostępne w wykończeniu: połysk oraz satyna  
**ATTENTION** - preassembled main rail is available in polished and satin finishes

## SHV-PTR

Prowadnica główna gotowa do montażu  
Preassembled main rail ready for installation



Kod / Code	Wykończenie / Finish
SHV-PTR900 PSS	połysk polished
SHV-PTR1200 PSS	
SHV-PTR1500 PSS	
SHV-PTR2000 PSS	
SHV-PTR900 SSS	satyna satin
SHV-PTR1200 SSS	
SHV-PTR1500 SSS	
SHV-PTR2000 SSS	

### Specyfikacja / Specification

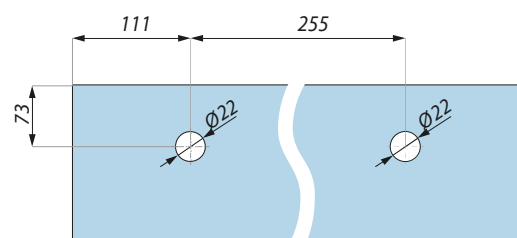
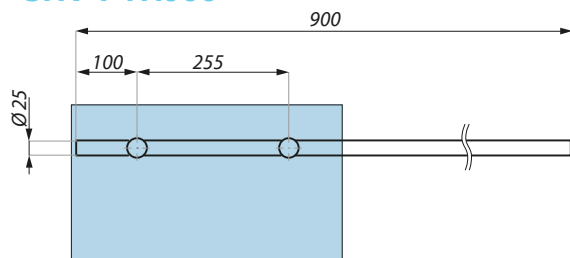
materiał: stal nierdzewna  
material: stainless steel

długość (mm): 900; 1200; 1500; 2000  
length (mm): 900; 1200; 1500; 2000

Długość odcinka prowadnicy od ściany do osi pierwszego mocowania SHV-TTG nie może wynosić mniej niż 90mm.

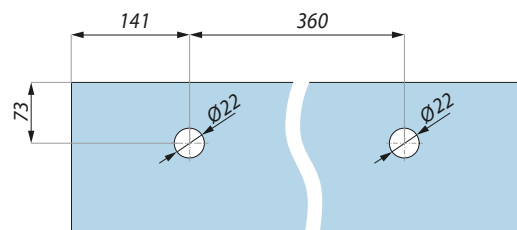
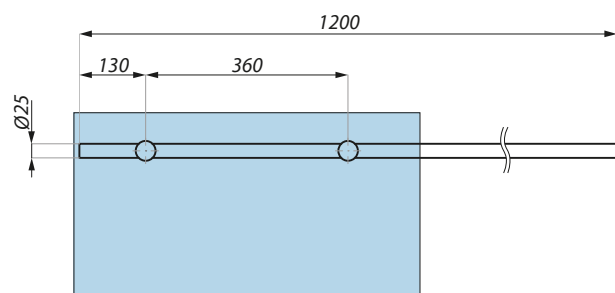
The distance of the main rail from the wall to the axis of the first SHV-TTG fastening may not be less than 90mm.

### SHV-PTR900



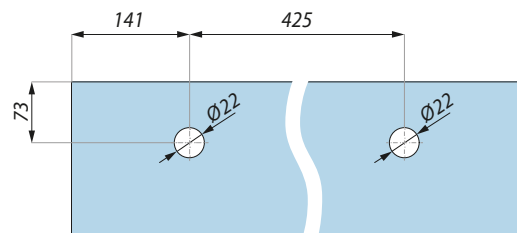
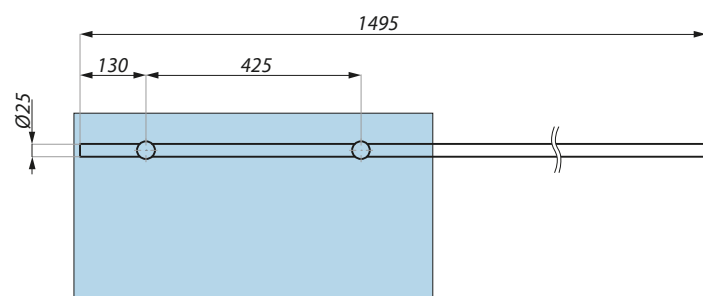
Przygotowanie szkła - panel stały  
Fixed panel glass preparation

### SHV-PTR1200



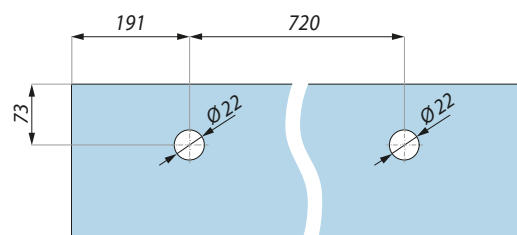
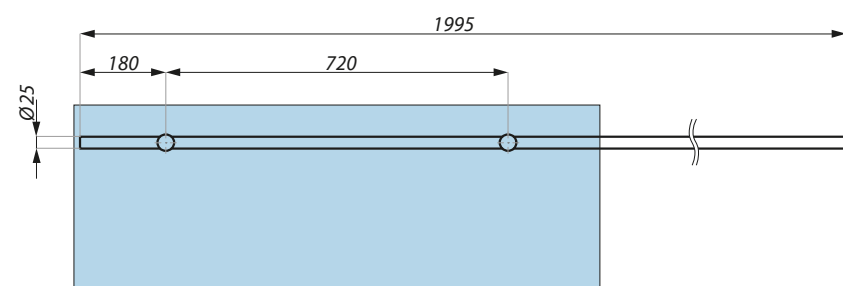
Przygotowanie szkła - panel stały  
Fixed panel glass preparation

### SHV-PTR1500



Przygotowanie szkła - panel stały  
Fixed panel glass preparation

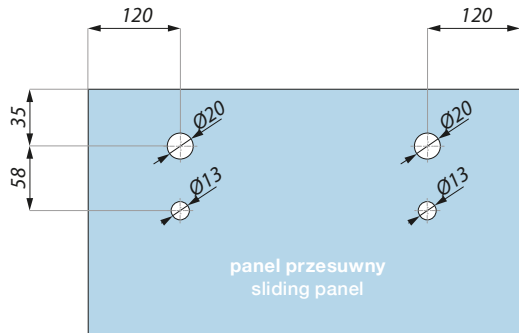
### SHV-PTR2000



Przygotowanie szkła - panel stały  
Fixed panel glass preparation

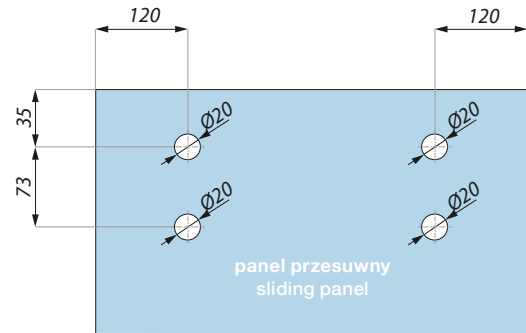
### Wycięcia w szkłe dla SHV-MSG90 SET, SHV-MSD SET oraz SHV-MSD90 SET.

Glass preparation for SHV-MSG90 SET,  
SHV-MSD SET oraz SHV-MSD90 SET.



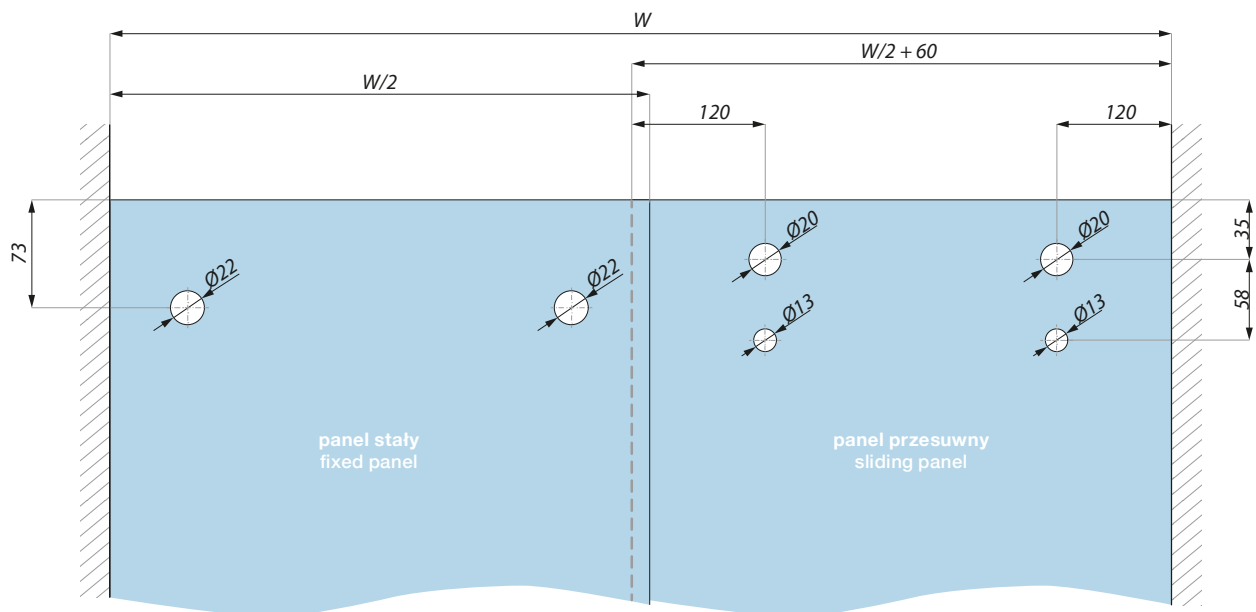
### Wycięcia w szkłe dla SHV-MSG290 SET, SHV-MSD2 SET oraz SHV-MSD290 SET.

Glass preparation for SHV-MSG290 SET,  
SHV-MSD2 SET oraz SHV-MSD290 SET.



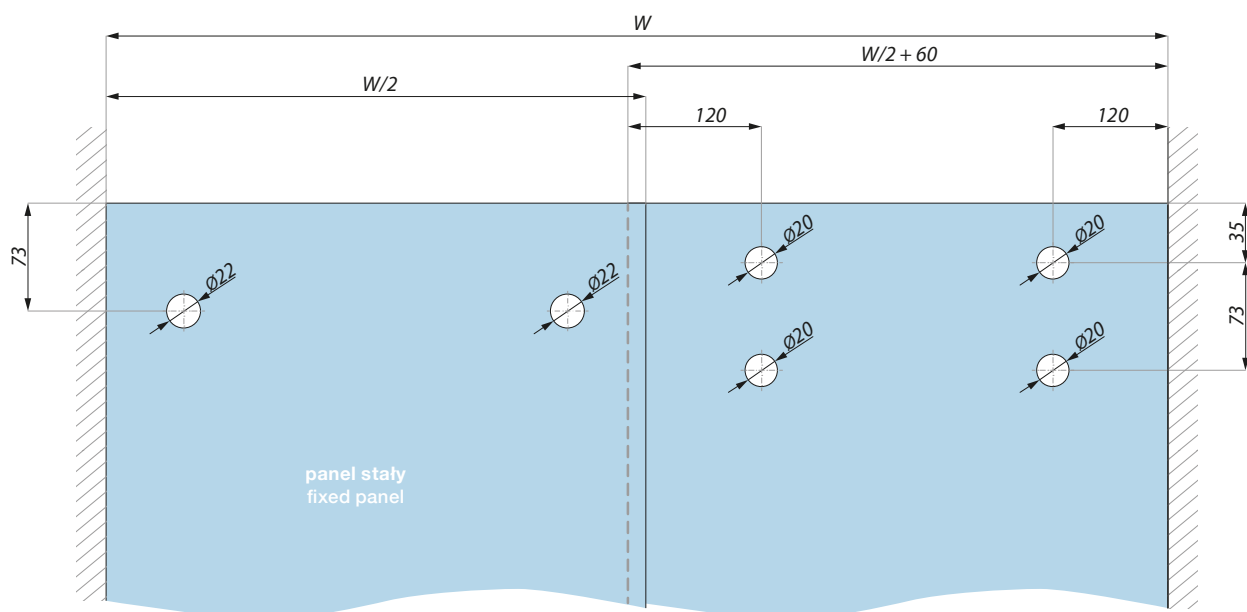
### Wycięcia w szkłe dla systemów przesuwnych z odbojami zabezpieczającymi

Glass preparation for sliding systems with anti jump pins



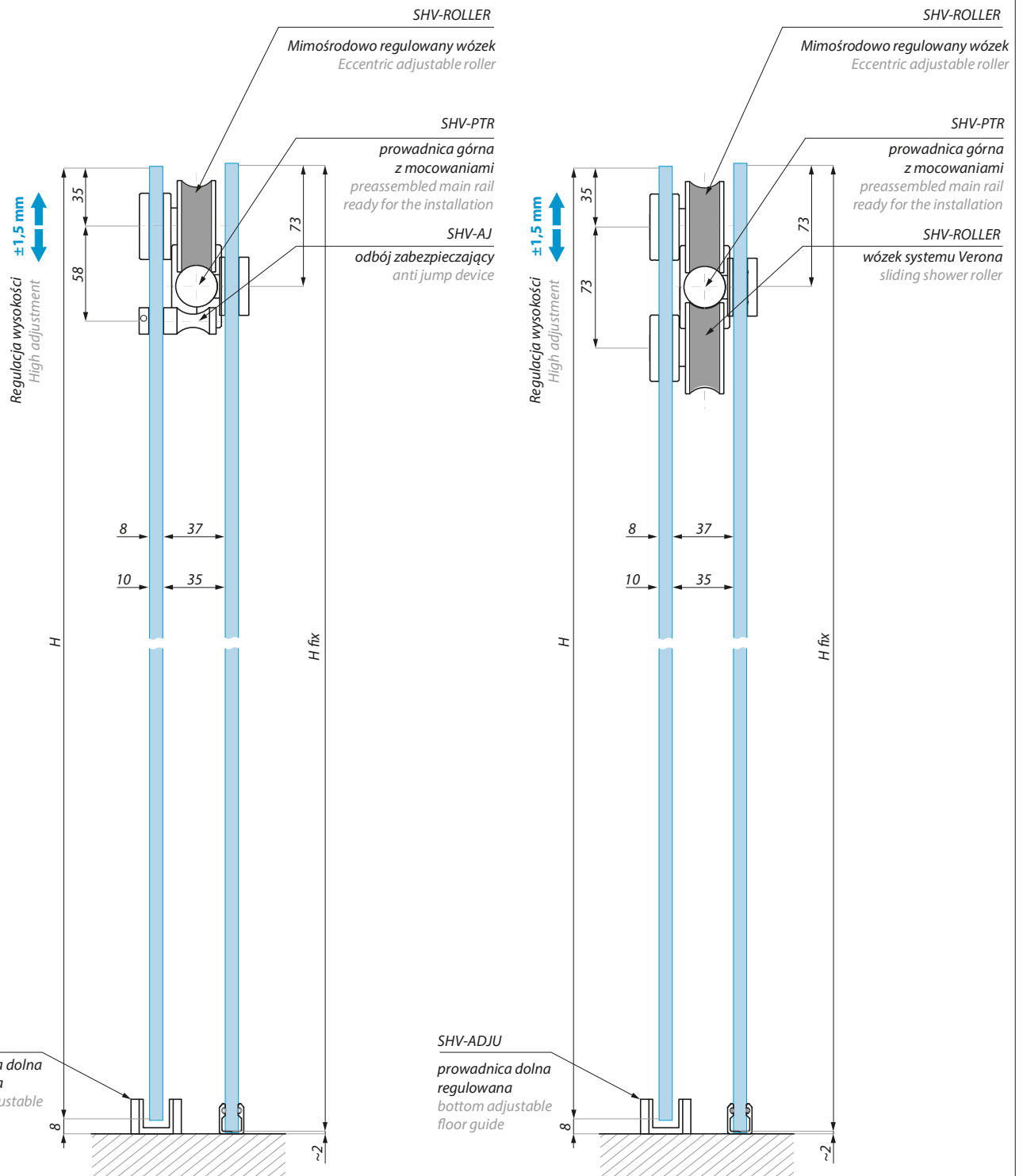
### Wycięcia w szkłe dla systemów przesuwnych Dual

Glass preparation for Dual sliding systems



# Przekrój systemu Verona

## Section of sliding system Verona



system Anti jump

SHV-MSD SET

SHV-MSG90 SET

SHV-MSD90 SET

system Dual

SHV-MSD2 SET

SHV-MSG290 SET

SHV-MSD290 SET

# VERONA

## SYSTEM PRZESUWNY DO KABIN PRYSZNICOWYCH SLIDING SYSTEM FOR SHOWER ENCLOSURES

### KOMPONENTY COMPONENTS



SHV-ROLLER



SHV-AJ



SHV-MSD



SHV-MSG



SHV-TTG



SHV-STP



SHV-ADJU



SHV-CON90

### PRODUKTY POWIĄZANE

#### RELATED PRODUCTS

Klamry do kabin prysznicowych  
Shower clamps

**BOLOGNA, VENEZIA, VESUVIO, ETNA**

Uszczelki i progi kabinowe  
Clip seals and shower doorsteps

**BUDRIO**

Profile aluminiowe do kabin prysznicowych  
Aluminum profiles for the construction of the shower enclosures

**LAZIO DOCCIA**

Aluminiowe profile uszczelniające  
Aluminum sealing profiles

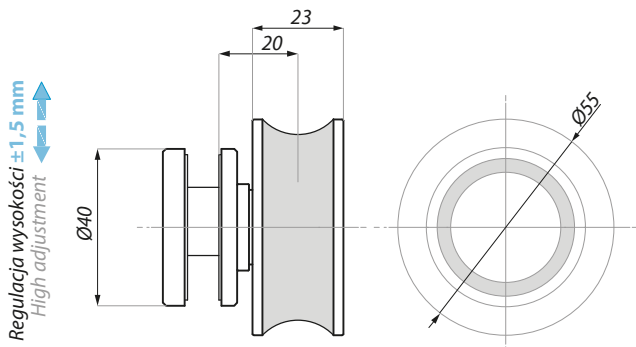
**TODI DOCCIA**

Gałki i uchwyty do kabin prysznicowych  
Knobs and pull handles for the shower enclosures

**MODENA & ANCONA**

## SHV-ROLLER

Mimośrodkowo regulowany wózek  
Eccentric adjustable roller



Kod / Code	Wykończenie / Finish
<b>SHV-ROLLER PSS</b>	połysk polished
<b>SHV-ROLLER SSS</b>	satyna satin

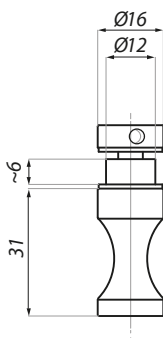
**Specyfikacja / Specification**

materiał:	stal nierdzewna
material:	stainless steel



## SHV-AJ

Odbój zabezpieczający  
Anti jump device



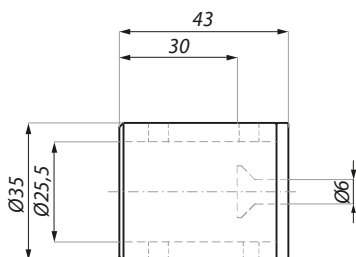
Kod / Code	Wykończenie / Finish
<b>SHV-AJ PSS</b>	połysk polished
<b>SHV-AJ SSS</b>	satyna satin

**Specyfikacja / Specification**

materiał:	stal nierdzewna
material:	stainless steel

## SHV-MSD

Mocowanie doczołowe do ściany  
Rail to wall connector



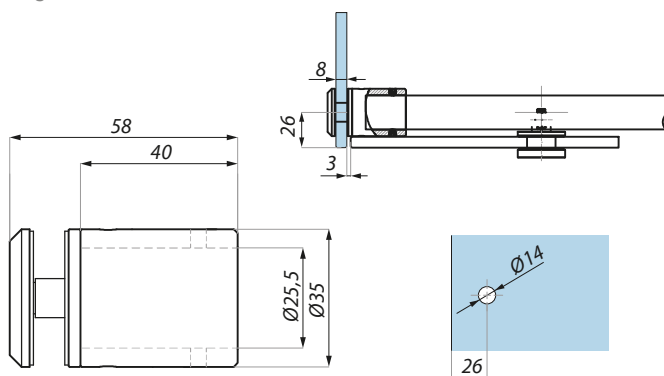
Kod / Code	Wykończenie / Finish
<b>SHV-MSD PSS</b>	połysk polished
<b>SHV-MSD SSS</b>	satyna satin

**Specyfikacja / Specification**

materiał:	stal nierdzewna
material:	stainless steel

## SHV-MSG

Mocowanie doczołowe do szkła  
Rail to glass connector



Przygotowanie szkła  
Glass preparation

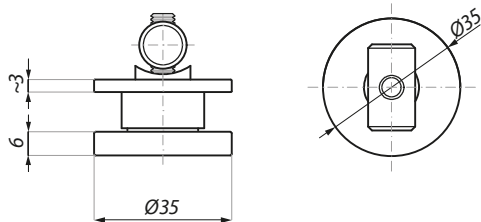
Kod / Code	Wykończenie / Finish
<b>SHV-MSG PSS</b>	połysk polished
<b>SHV-MSG SSS</b>	satyna satin

**Specyfikacja / Specification**

materiał:	stal nierdzewna
material:	stainless steel

## SHV-TTG

Mocowanie prowadnicy do szkła  
Glass to rail connector



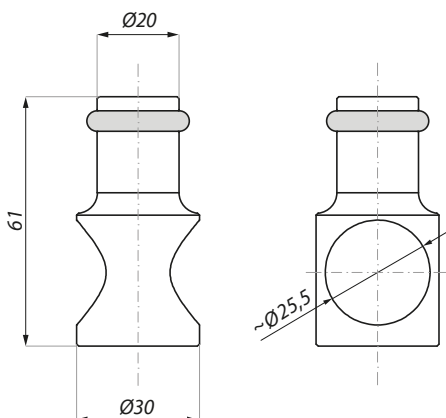
Kod / Code	Wykończenie / Finish
<b>SHV-TTG PSS</b>	połysk polished
<b>SHV-TTG SSS</b>	satyna satin

### Specyfikacja / Specification

materiał:	stal nierdzewna
material:	stainless steel

## SHV-STP

Odbój zatrzymujący  
Door stopper



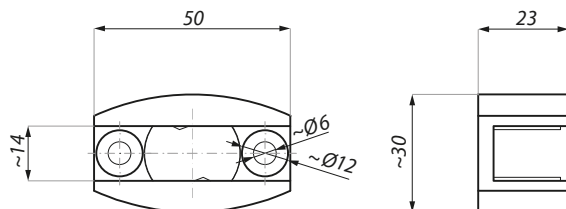
Kod / Code	Wykończenie / Finish
<b>SHV-STP PSS</b>	połysk polished
<b>SHV-STP SSS</b>	satyna satin

### Specyfikacja / Specification

materiał:	stal nierdzewna
material:	stainless steel

## SHV-ADJU

Prowadnica dolna regulowana  
Bottom adjustable floor guide



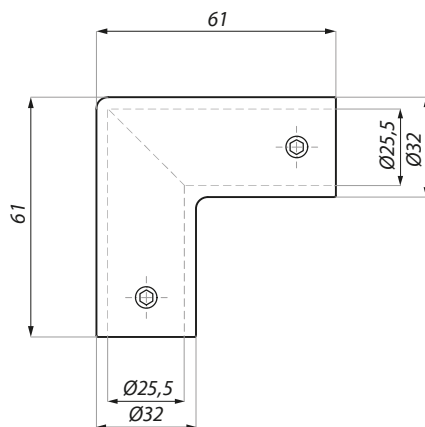
Kod / Code	Wykończenie / Finish
<b>SHV-ADJU PSS</b>	połysk polished
<b>SHV-ADJU SSS</b>	satyna satin

### Specyfikacja / Specification

materiał:	stal nierdzewna
material:	stainless steel
grubość szkła (mm): glas thickness (mm):	8; 10

## SHV-CON90

Łącznik narożny do prowadnicy górnej  
Corner connector for rail



Kod / Code	Wykończenie / Finish
<b>SHV-CON90 PSS</b>	połysk polished
<b>SHV-CON90 SSS</b>	satyna satin

### Specyfikacja / Specification

materiał:	stal nierdzewna
material:	stainless steel



**TERNO CLEAR**

**SYSTEM PRZESUWNY DO KABIN PRYSZNICOWYCH**  
SLIDING SYSTEM FOR SHOWER ENCLOSURES

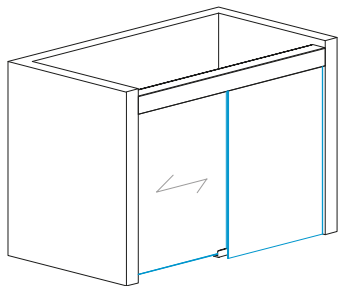




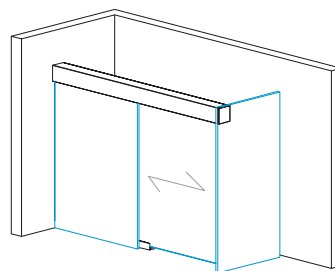
# TERNO CLEAR

## SYSTEM PRZESUWNY DO KABIN PRYSZNICOWYCH SLIDING SYSTEM FOR SHOWER ENCLOSURES

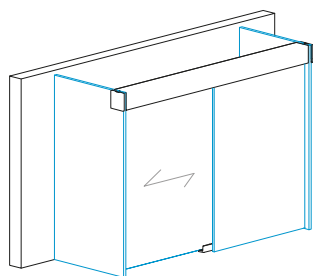
### ZESTAWY SETS



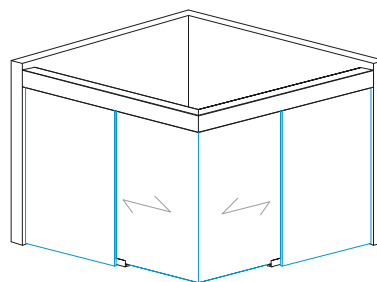
**TSC-WM2M** Zestaw ściana – ściana  
Wall to wall set



**TSC-WMG2M** Zestaw ściana – szkło  
Wall to glass set



**TSC-GMG2M** Zestaw szkło – szkło  
Glass to glass set



**TSC-WM90** Zestaw narożny 90°  
Corner 90° set

### KOMPONENTY UZUPEŁNIAJĄCE COMPLEMENTARY COMPONENTS



**TS-FIXCOV**

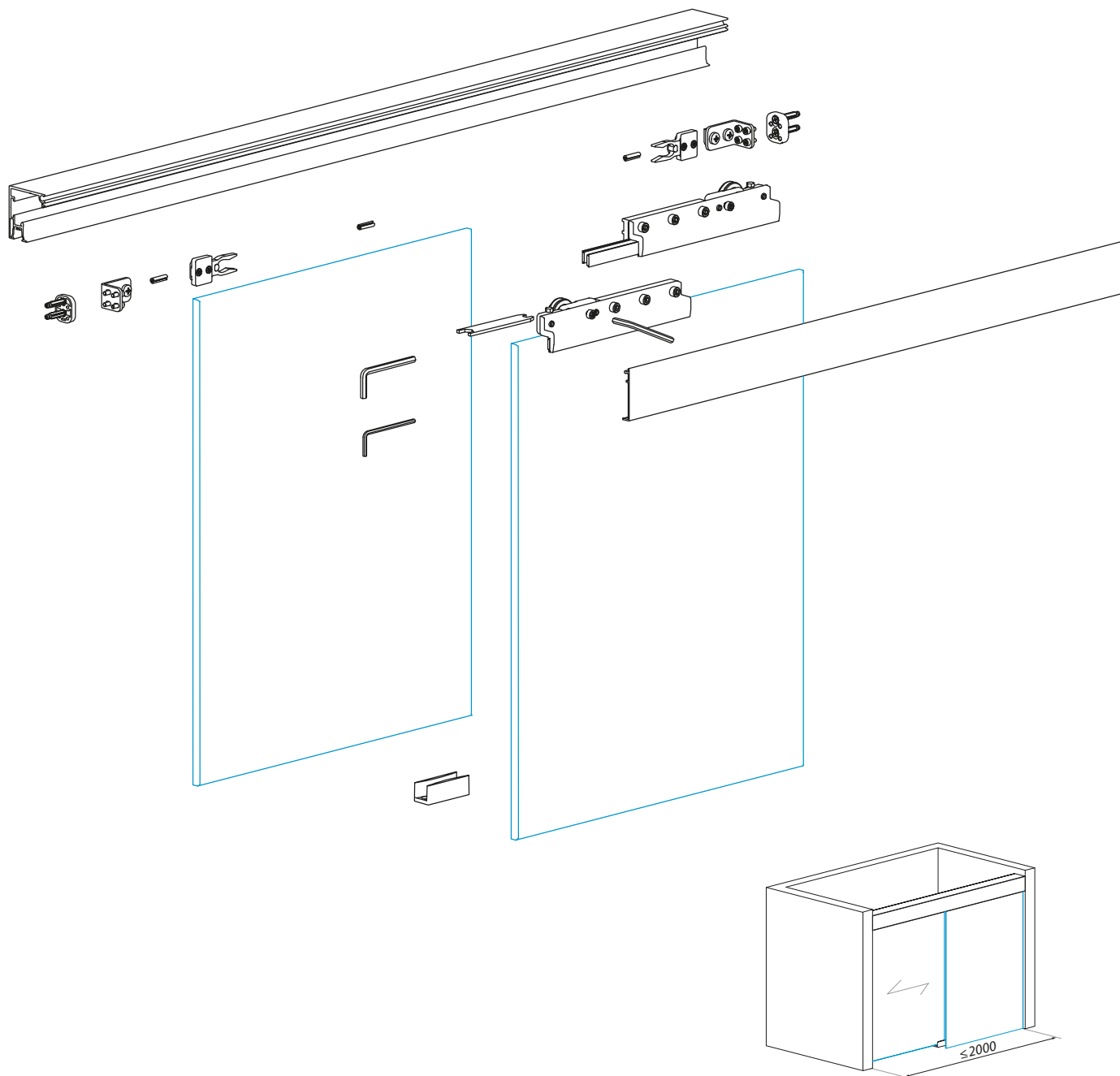


**TS-SEAL**



## TSC-WM2M SET

Zestaw ściana – ściana (jeden panel przesuwany i jeden panel stały)  
Wall to wall set (one sliding panel and one fix panel)



Kod / Code	Wykończenie / Finish
<b>TSC-WM2M-SET NABL</b>	anoda czarna black anodised
<b>TSC-WM2M-SET AX</b>	alinox alinox
<b>TSC-WM2M-SET PC</b>	połysk polished

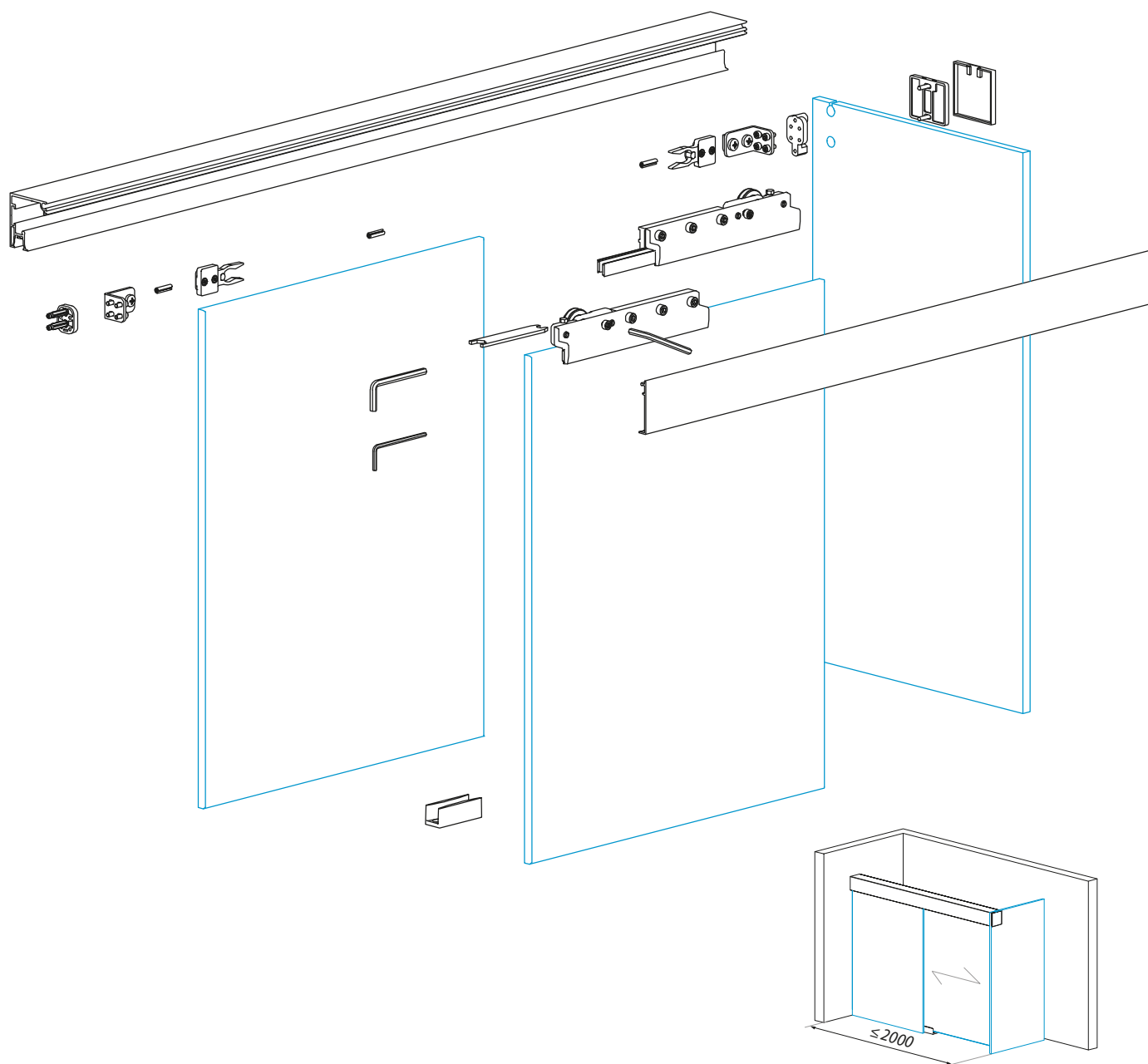
Specyfikacja / Specification	
	udźwig systemu (kg): weight capacity (kg): 50
	grubość szkła (mm): glas thickness (mm): 8; 10
	maksymalna szerokość drzwi (mm): door width maximum (mm): 1000
	minimalna szerokość drzwi (mm): door width minimum (mm): 450

Zestaw zawiera / Set includes:	Kod / Code NABL	Kod / Code AX	Kod / Code PC
przewodnica L = 2000 mm top track	TSC-TR3250-2000 NABL	TSC-TR3250-2000 AX	TSC-TR3250-2000 PC
maskownica L = 2000 mm track cover	TSC-COV3260-2000 NABL	TSC-COV3260-2000 AX	TSC-COV3260-2000 PC
zestaw akcesoriów ściana – ściana wall to wall accessories set	TSC-WM SET NABL	TSC-WM SET AX	TSC-WM SET PC







## TSC-WMG2M SET

Zestaw ściana – szkło (jeden panel przesuwny i dwa panele stałe)  
Wall to glass set (one sliding panel and two fix panels)



Kod / Code	Wykończenie / Finish
<b>TSC-WMG2M-SET NABL</b>	anoda czarna black anodised
<b>TSC-WMG2M-SET AX</b>	alinox alinox
<b>TSC-WMG2M-SET PC</b>	polysk polished

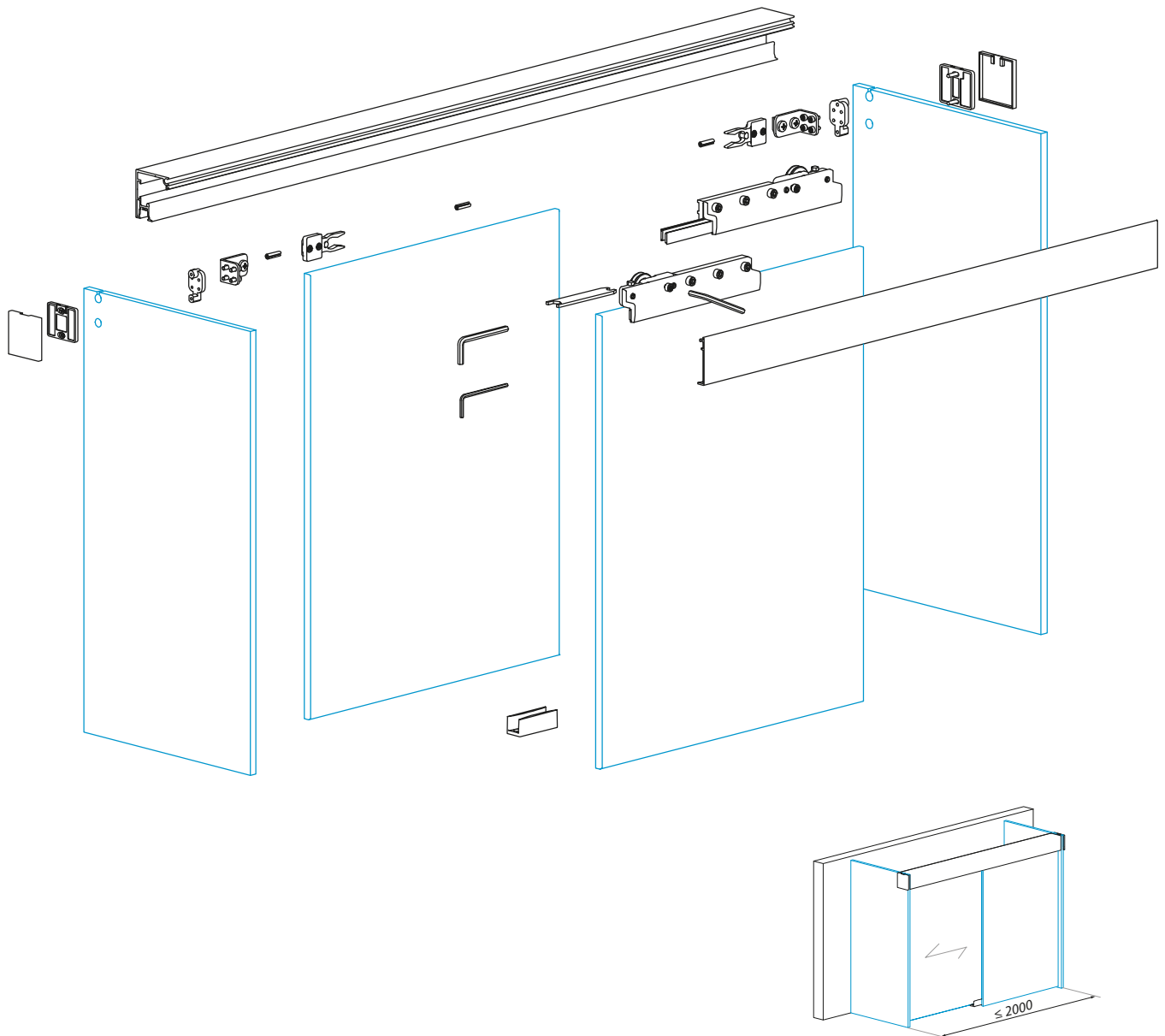
Specyfikacja / Specification	
	udźwig systemu (kg): weight capacity (kg): 50
	grubość szkła (mm): glas thickness (mm): 8; 10
	maksymalna szerokość drzwi (mm): door width maximum (mm): 1000
	minimalna szerokość drzwi (mm): door width minimum (mm): 450

Zestaw zawiera / Set includes:	Kod / Code NABL	Kod / Code AX	Kod / Code PC
przewodnica L = 2000 mm top track	TSC-TR3250-2000 NABL	TSC-TR3250-2000 AX	TSC-TR3250-2000 PC
maskownica L = 2000 mm track cover	TSC-COV3260-2000 NABL	TSC-COV3260-2000 AX	TSC-COV3260-2000 PC
zestaw akcesoriów ściana – szkło wall to glass accessories set	TSC-WMG SET NABL	TSC-WMG SET AX	TSC-WMG SET PC



## TSC-GMG2M SET

Zestaw szkło – szkło (jeden panel przesuwny i trzy panele stałe)  
Glass to glass set (one sliding panel and three fix panels)



Kod / Code	Wykończenie / Finish
<b>TSC-GMG2M-SET NABL</b>	anoda czarna black anodised
<b>TSC-GMG2M-SET AX</b>	alinox alinox
<b>TSC-GMG2M-SET PC</b>	połysk polished

Specyfikacja / Specification	
	udźwig systemu (kg): weight capacity (kg): 50
	grubość szkła (mm): glas thickness (mm): 8; 10
	maksymalna szerokość drzwi (mm): door width maximum (mm): 1000
	minimalna szerokość drzwi (mm): door width minimum (mm): 450

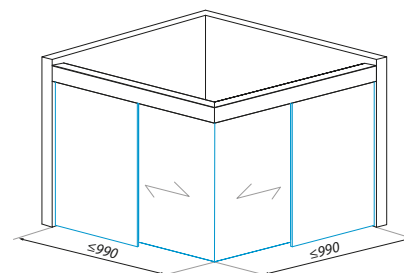
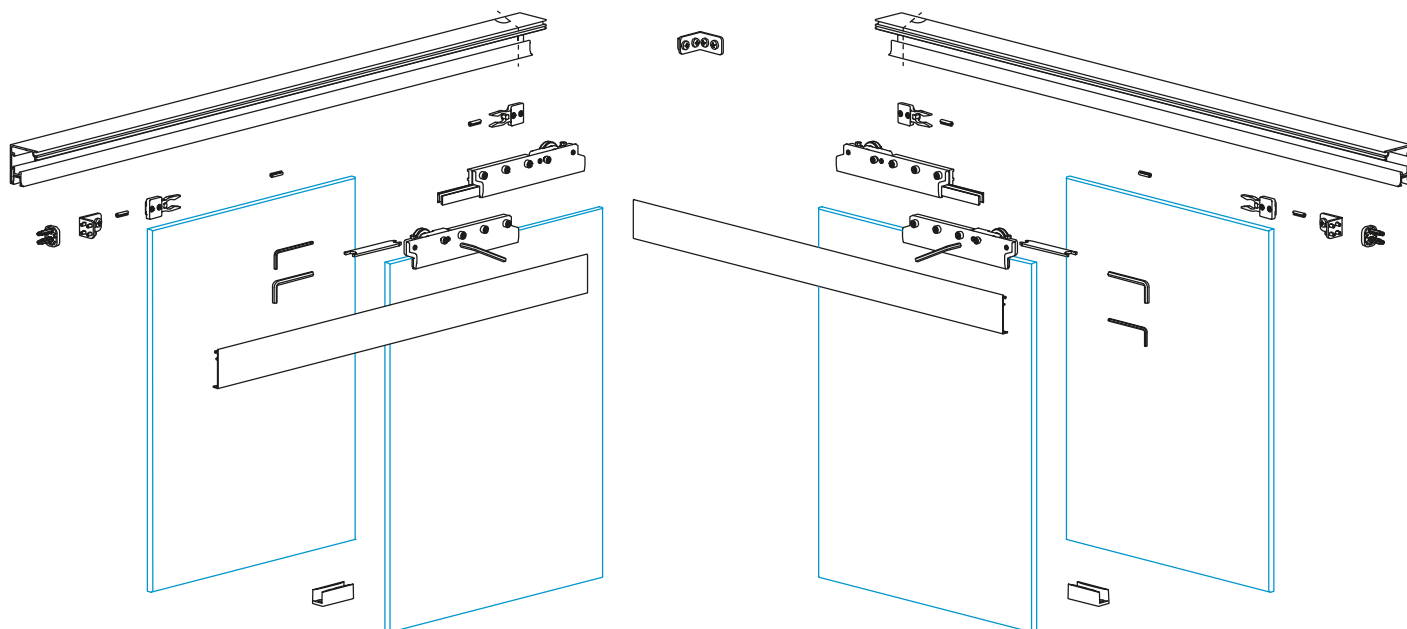
Zestaw zawiera / Set includes:	Kod / Code NABL	Kod / Code AX	Kod / Code PC
przewodnica L = 2000 mm top track	TSC-TR3250-2000 NABL	TSC-TR3250-2000 AX	TSC-TR3250-2000 PC
maskownica L = 2000 mm track cover	TSC-COV3260-2000 NABL	TSC-COV3260-2000 AX	TSC-COV3260-2000 PC
zestaw akcesoriów szkło – szkło glass to glass accessories set	TSC-GMG SET NABL	TSC-GMG SET AX	TSC-GMG SET PC




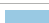



## TSC-WM90 SET

Zestaw narożny 90° (dwa panele przesuwne i dwa panele stałe)  
Corner set 90° (two sliding panels and two fix panels)



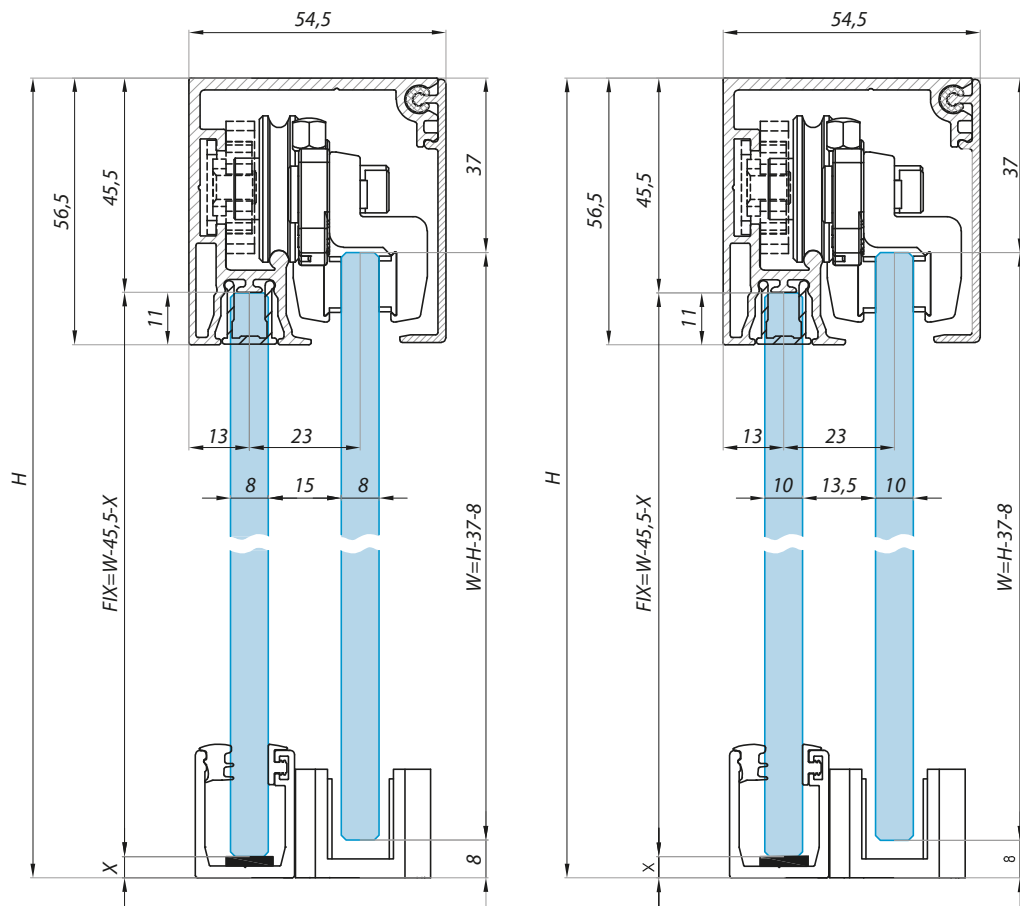
Kod / Code	Wykończenie / Finish
<b>TSC-WM90-SET NABL</b>	anoda czarna black anodised
<b>TSC-WM90-SET AX</b>	alinox alinox
<b>TSC-WM90-SET PC</b>	połysk polished

Specyfikacja / Specification	
	udźwig systemu (kg): weight capacity (kg): 50
	grubość szkła (mm): glass thickness (mm): 8; 10
	maksymalna szerokość drzwi (mm): door width maximum (mm): 500
	minimalna szerokość drzwi (mm): door width minimum (mm): 450

Zestaw zawiera / Set includes:	Kod / Code NABL	Kod / Code NAS	Kod / Code PC
prowadnica L = 2000 mm top track	TSC-TR3250-2000 NABL	TSC-TR3250-2000 AX	TSC-TR3250-2000 PC
maskownica L = 2000 mm track cover	TSC-COV3260-2000 NABL	TSC-COV3260-2000 AX	TSC-COV3260-2000 PC
zestaw akcesoriów do montażu narożnego corner installation accessories set	TSC-WM90 SET NABL	TSC-WM90 SET AX	TSC-WM90 SET PC

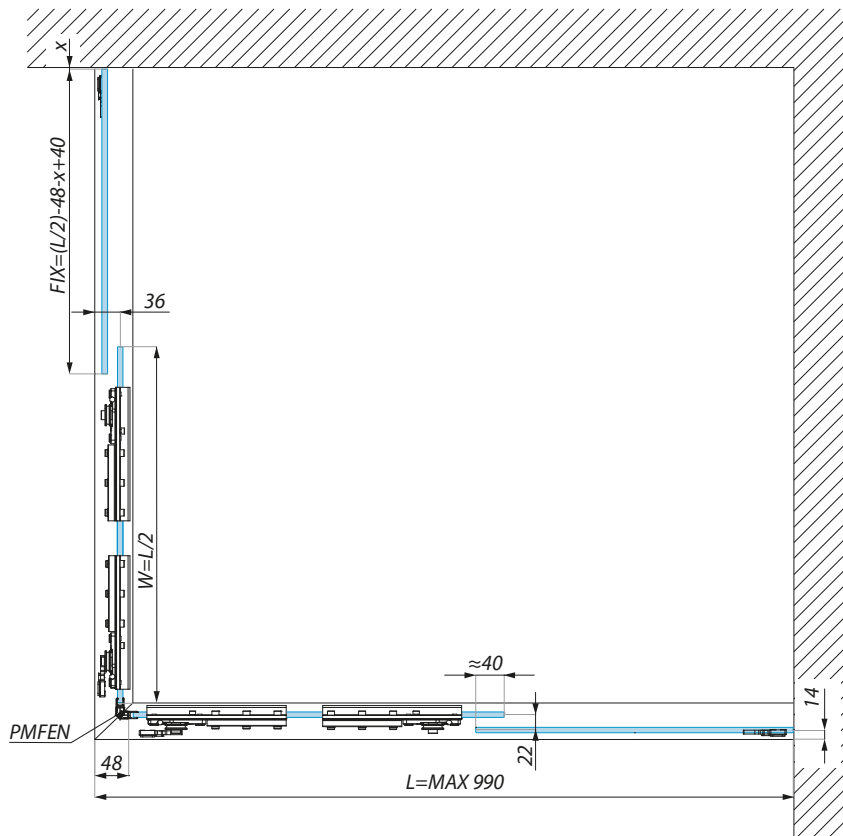
## Przekrój i wymiary systemu TERNO CLEAR

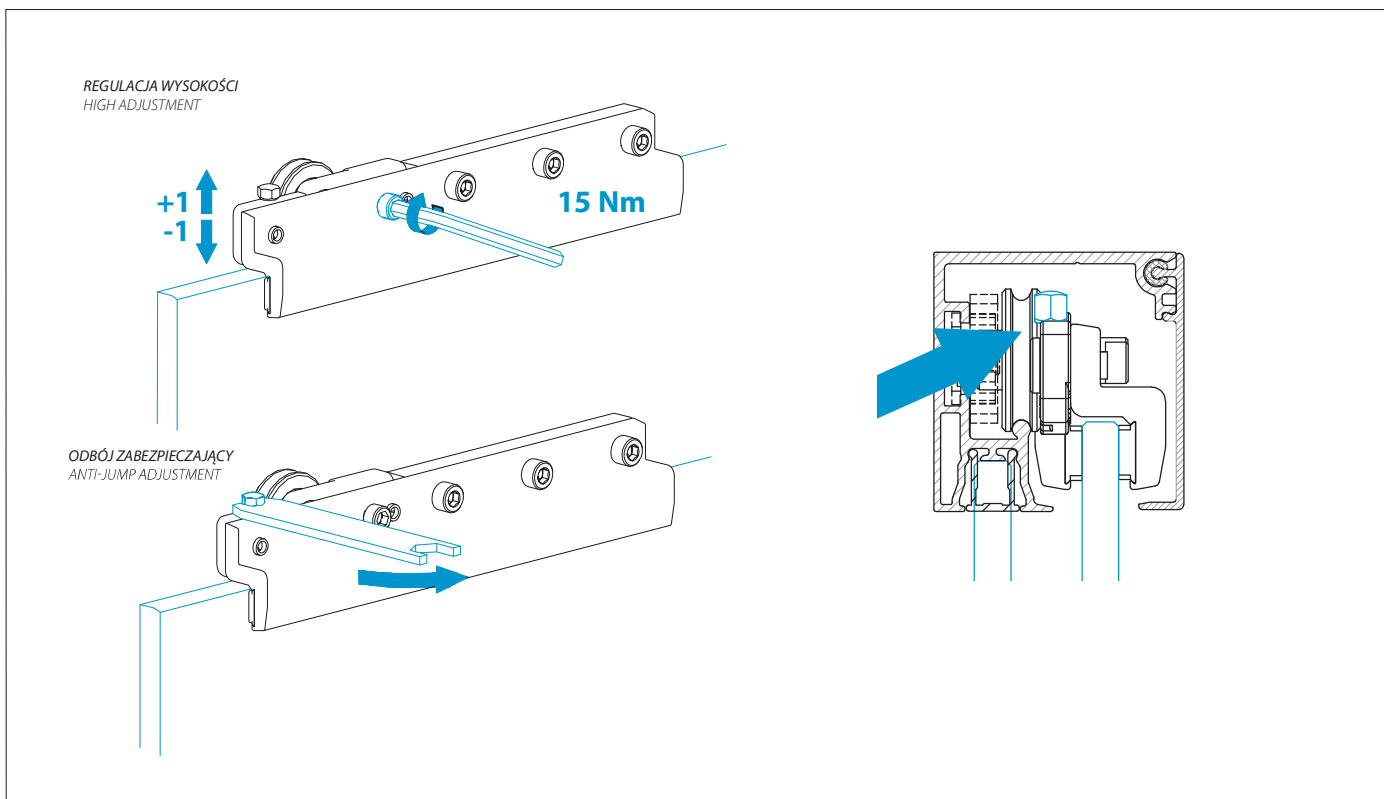
Cross section and dimensions TERNO CLEAR system



## Wymiary systemu TERNO CLEAR - montaż narożny 90°

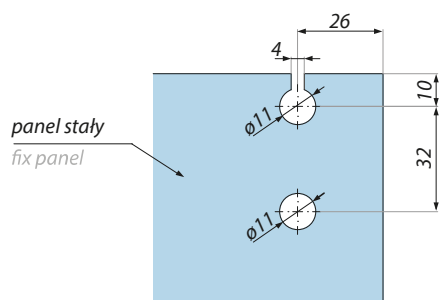
Cross section and dimensions TERNO CLEAR system - corner installation 90°





### Montaż prowadnicy TSC-TR3250 do panelu stałego w zestawach TSC-WMG2M SET i TSC-GM2M SET

Installation of the main track TSC-TR3250 on the fix panel in sets TSC-WMG2M SET and TSCGM2M SET



- Montaż klamer na drzwiach przesuwnych nie wymaga przygotowania szkła
- the clamps on the sliding doors do not require glass preparation

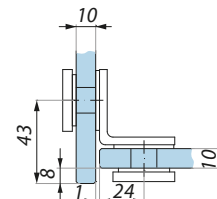
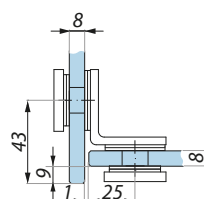
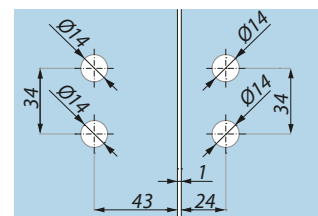
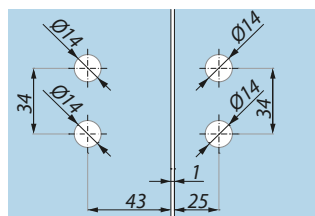
### Klamra do montażu paneli stałych w zestawach TSC-GMG2M SET (szkło-szkło) i TSC-WMG2M SET (ściana-szkło)

Clamp for the installation of two fix panels in sets TSC-GMG2M SET (glass to glass) and TSC-WMG2M (wall to glass)



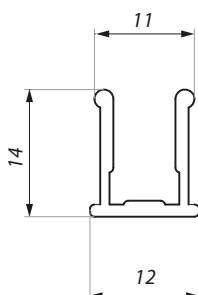
**TGSC90GG**

- dwa panele stałe połączone prostopadłe 90°
- assembly of two fixed panels at 90°



## TS-FIXCOV

Maskownica prowadnicy TS-TR3250 na odcinku wejścia do kabiny  
Cover profile for top track TS-TR3250 on section of entrance to shower enclosure



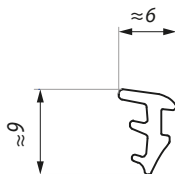
Kod / Code	Wykończenie / Finish
<b>TS-FIXCOV2630-95 NABL</b>	anoda czarna
<b>TS-FIXCOV2630-200 NABL</b>	black anodised
<b>TS-FIXCOV2630-95 PC</b>	połysk
<b>TS-FIXCOV2630-200 PC</b>	polished
<b>TS-FIXCOV2630-95 AX</b>	alinox
<b>TS-FIXCOV2630-200 AX</b>	alinox

### Specyfikacja / Specification

materiał:	aluminium
materiał:	aluminum
długość (mm)	950; 2000
length (mm)	

## TS-SEAL

Uszczelka do montażu panelu stałego  
Seal for installation of fix panel in top track TS-TR3250



### Specyfikacja / Specification

<b>TS-SEAL-FIX/12</b>	bezbarny
	transparent white

### Specyfikacja / Specification

materiał:	PVC
materiał:	

## Profile do montażu panelu stałego

U-Section profiles for shower enclosures



FCM27U



FIXSG



FIXS



FIXD



FIXD-COVER

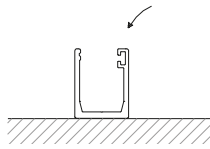
Szczegółowe specyfikacje techniczne znajdują się w dziale LAZIO DOCCIA – PROFILE MONTAŻOWE DO KABIN PRYSZNICOWYCH.

Detailed technical specifications can be found in the section LAZIO DOCCIA – U SECTION PROFILES FOR SHOWER ENCLOSURES.

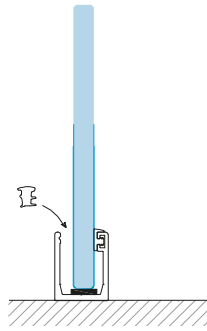
# Instrukcja montażu

## Assembly instruction

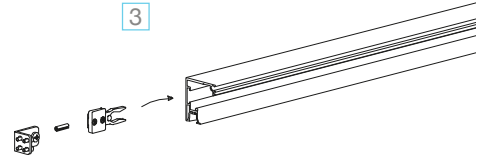
1



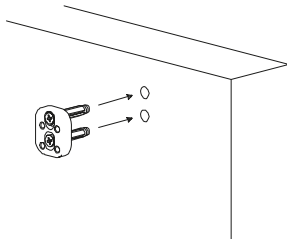
2



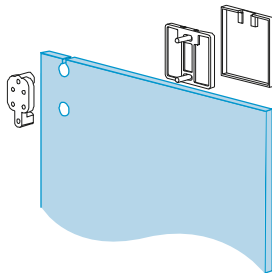
3



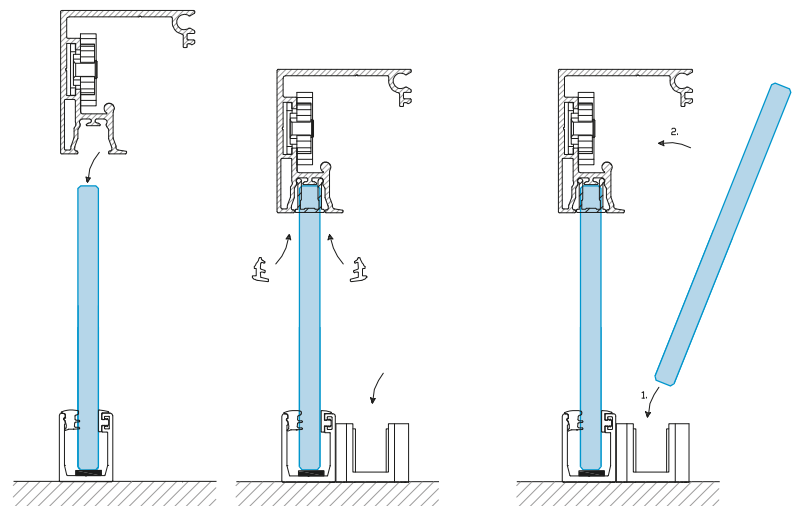
4



**MOCOWANIE DO ŚCIANY ZESTAWÓW**  
 TSC-WM2M, TSC-WMG2M, TSC-WM90  
 BRACKET FOR SETS TSC-WM2M, TSC-WMG2M,  
 TSC-WM90 - WALL INSTALLATION

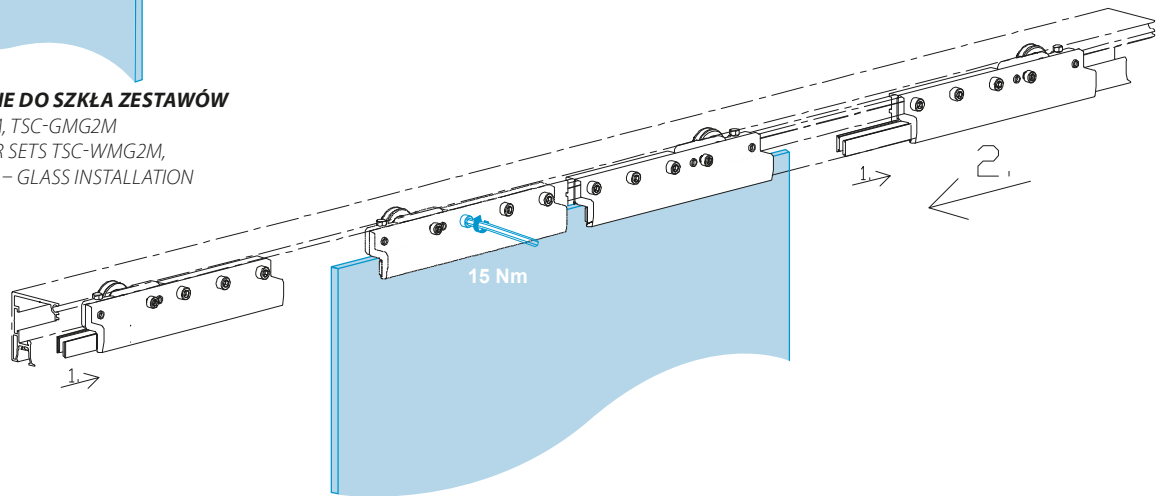


5

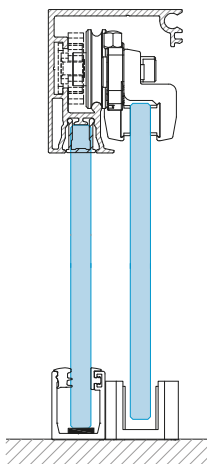


**MOCOWANIE DO SZKŁA ZESTAWÓW**  
 TSC-WMG2M, TSC-GMG2M  
 BRACKET FOR SETS TSC-WMG2M,  
 TSC-GMG2M - GLASS INSTALLATION

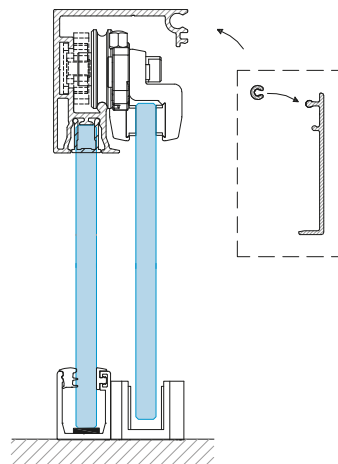
6



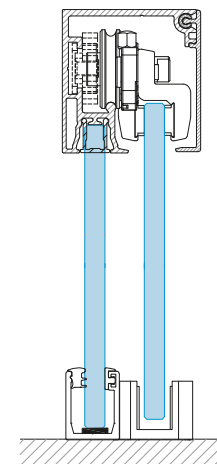
7



8



9





**SF40N**  
**NUOVA TRIESTE**

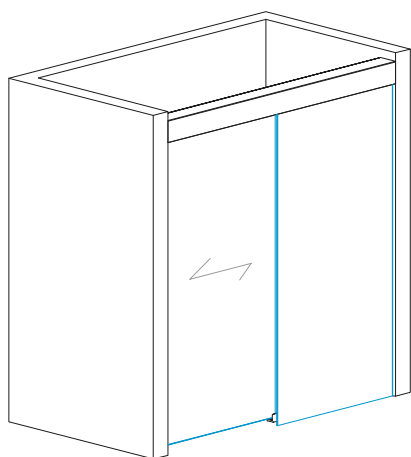
**SYSTEM PRZESUWNY DO KABIN PRYSZNICOWYCH**  
SLIDING SYSTEM FOR SHOWER ENCLOSURES



# NUOVA TRIESTE SF40N

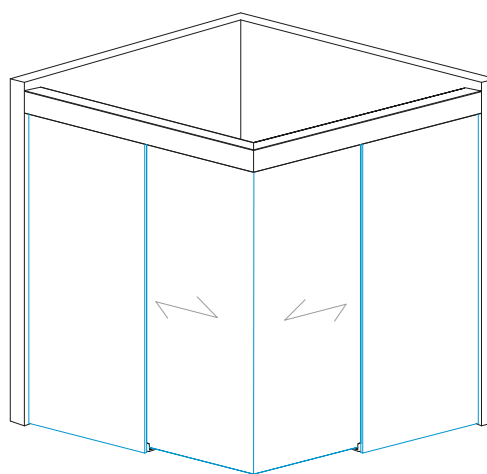
SYSTEM PRZESUWNY DO KABIN PRYSZNICOWYCH  
SLIDING SYSTEM FOR SHOWER ENCLOSURES

## ZESTAWY SETS



SF40N-SET

Zestaw ściana – ściana  
Wall to wall set



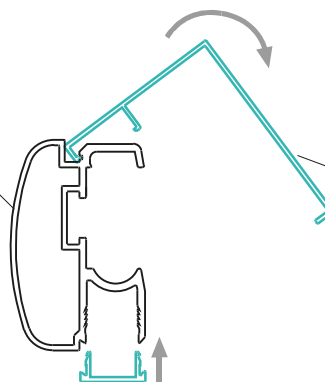
SF40N-SET90

Zestaw narożny 90°  
Corner 90° set

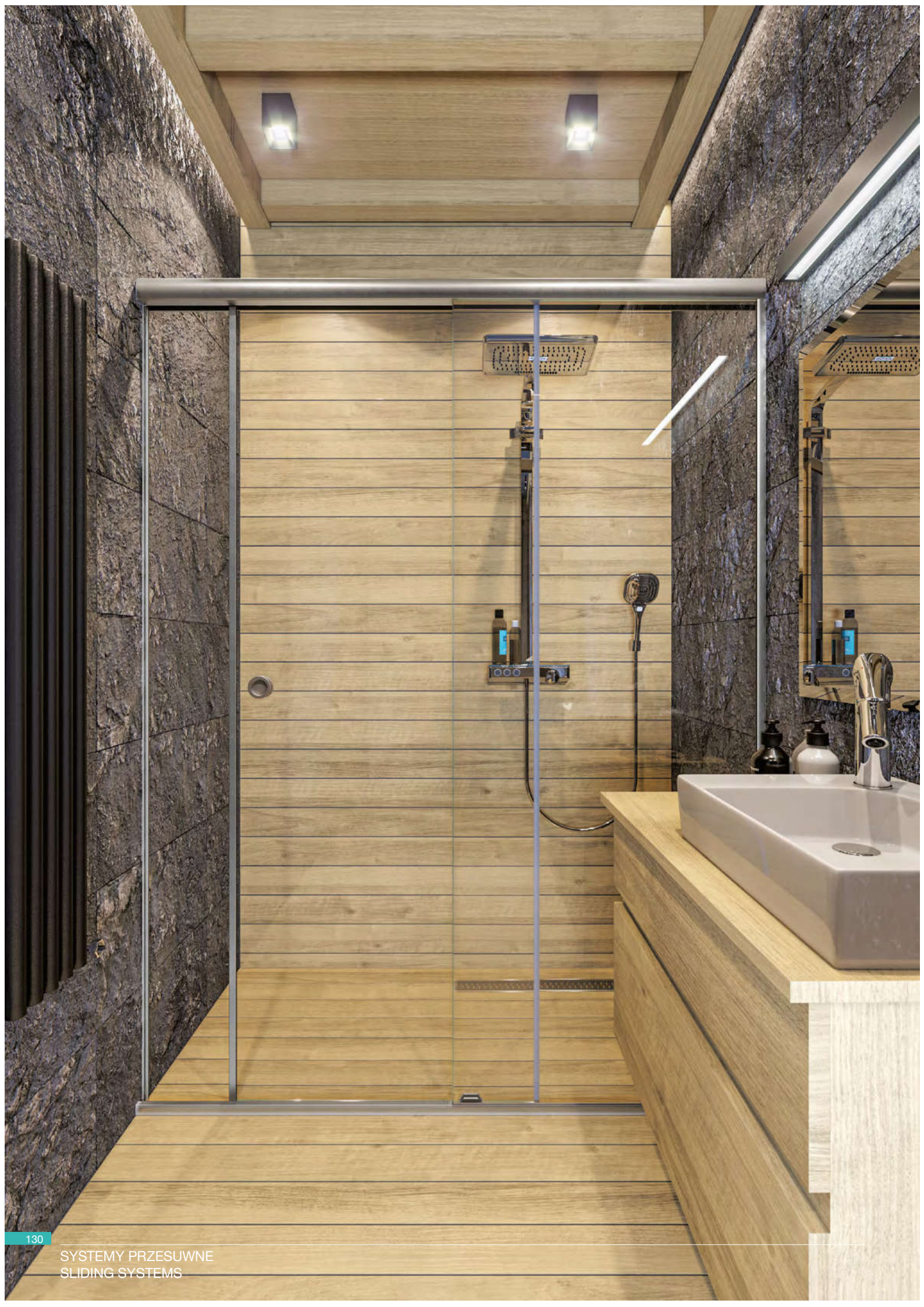


SF40N-TR2200

Komponent uzupełniający  
Complementary component  
SF40N-FIXCOV



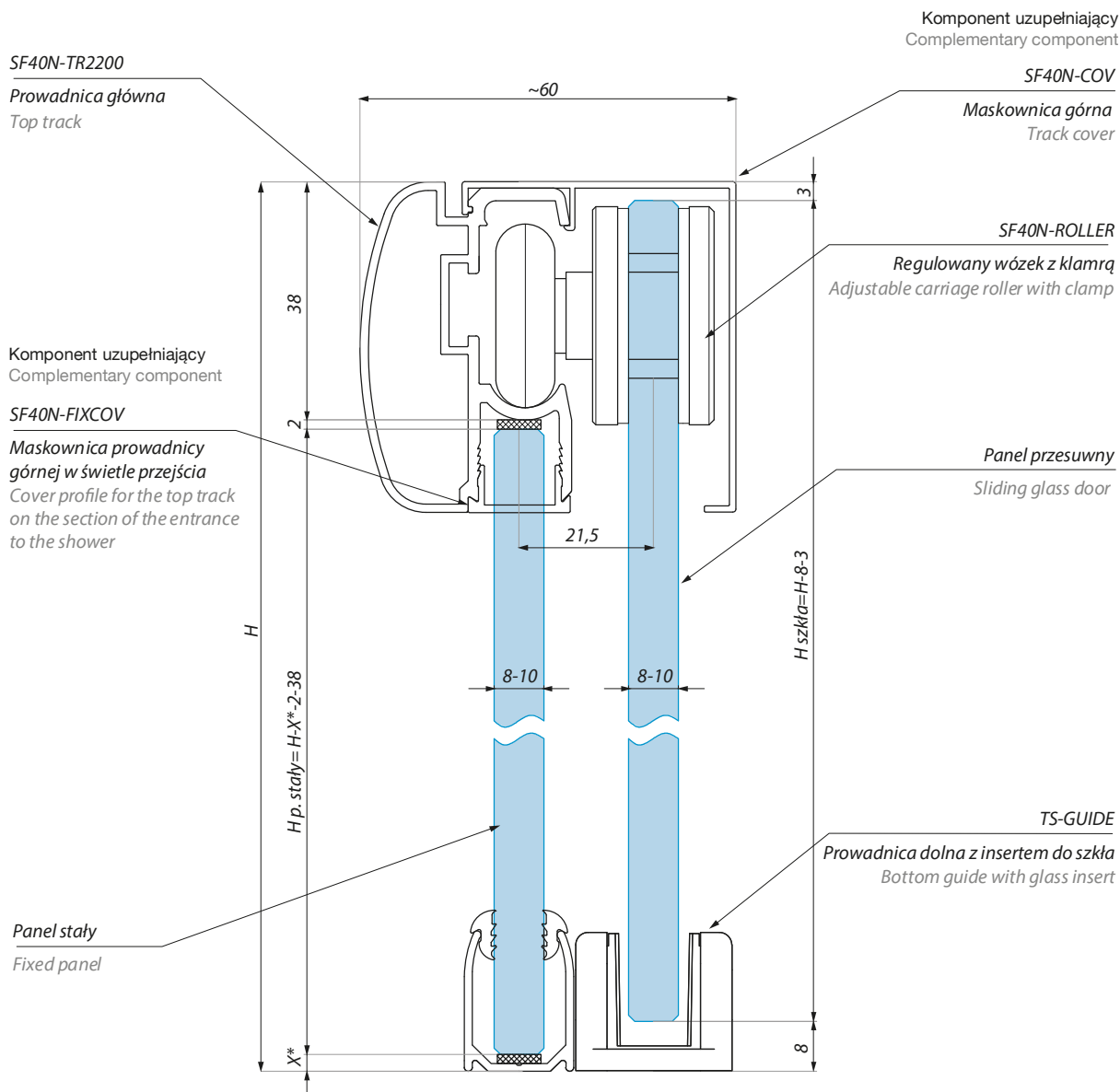
Komponent uzupełniający  
Complementary component  
SF40N-COV





# SF40N-SET

Zestaw ściana – ściana (jeden panel przesuwany i jeden panel stały)  
Wall to wall set (one sliding panel and one fix panel)



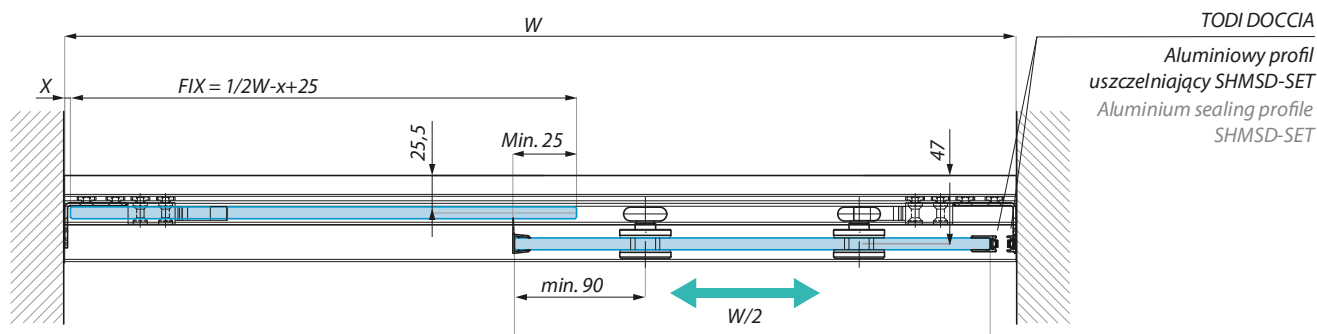
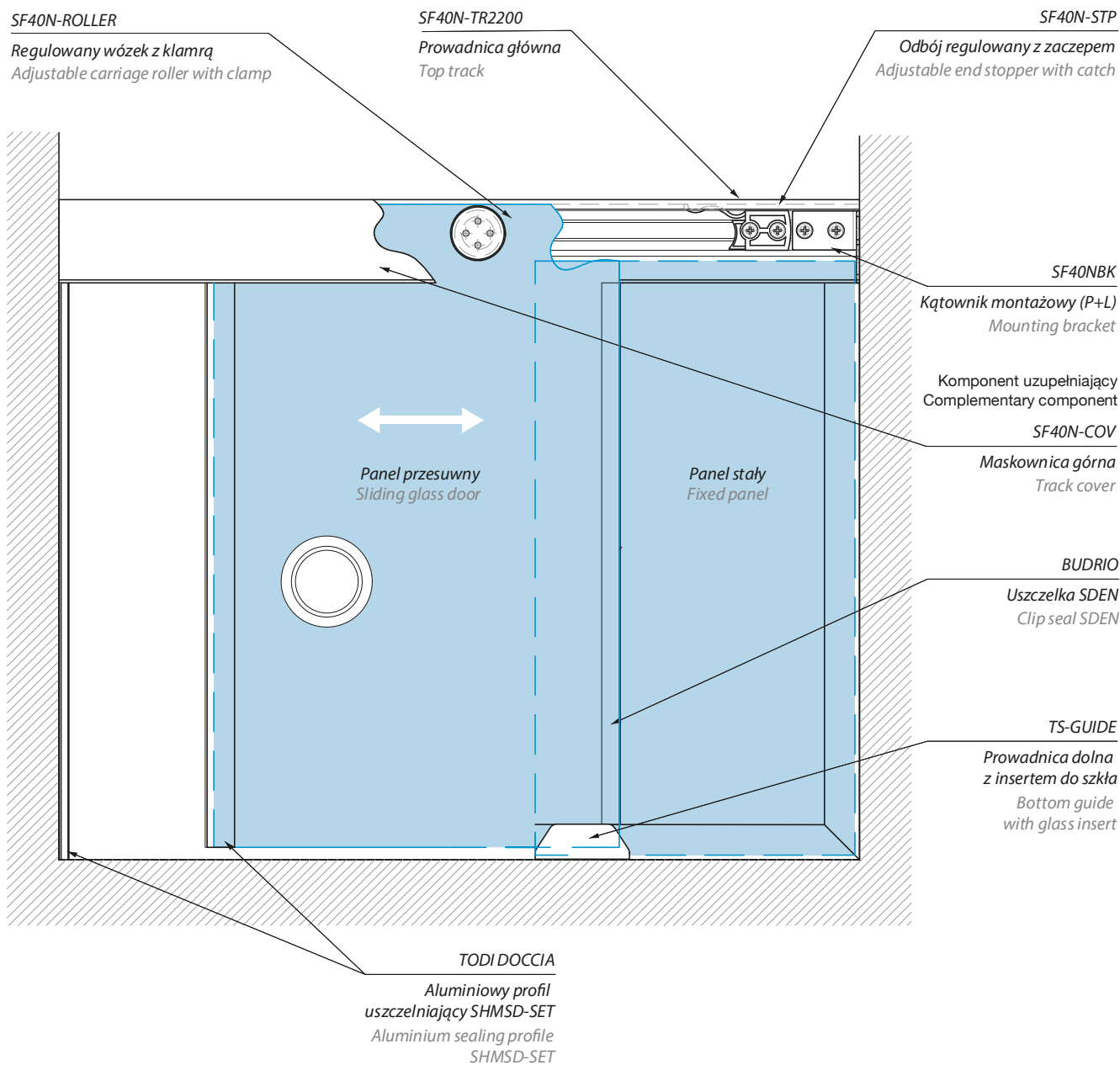
\* Wymiar X zgodnie z rodzajem użytego profilu aluminiowego (zobacz LAZIO)

\* Dimension X according to the aluminum profile used (see LAZIO)

Kod / Code	Wykończenie / Finish
<b>SF40N-SET AX</b>	alinox alinox
<b>SF40N-SET PC</b>	połysk polished

Specyfikacja / Specification	
	udźwig systemu (kg): set's capacity (kg): 50
	grubość szkła (mm): glass thickness (mm): 8; 10
	minimalna szerokość drzwi (mm): minimum door width (mm): 450

Zestaw zawiera / Set includes:	Kod / Code AX	Kod / Code PC
prowadnica górna L=2200 mm ( 1 szt.) top track L=2200 mm (1 pcs)	SF40N-TR2200AX	SF40N-TR2200PSS
regulowany wózek z klamrą (2 szt.) adjustable carriage roller with clamp (2 pcs)	SF40N-ROLLER-SSS	SF40N-ROLLER-PSS
odbój regulowany z zaczepem (2 szt.) adjustable end stopper with catch (2 pcs)	SF40N-STP	SF40N-STP
zestaw kątowników montażowych (P+L) (1 zestaw) mounting brackets set (R+L) (1 pcs)	SF40NBK-SSS	SF40NBK-PSS
prowadnica dolna z insertem do szkła (1 szt.) bottom guide with glass insert (1 pcs)	TS-GUIDE SC	TS-GUIDE PC

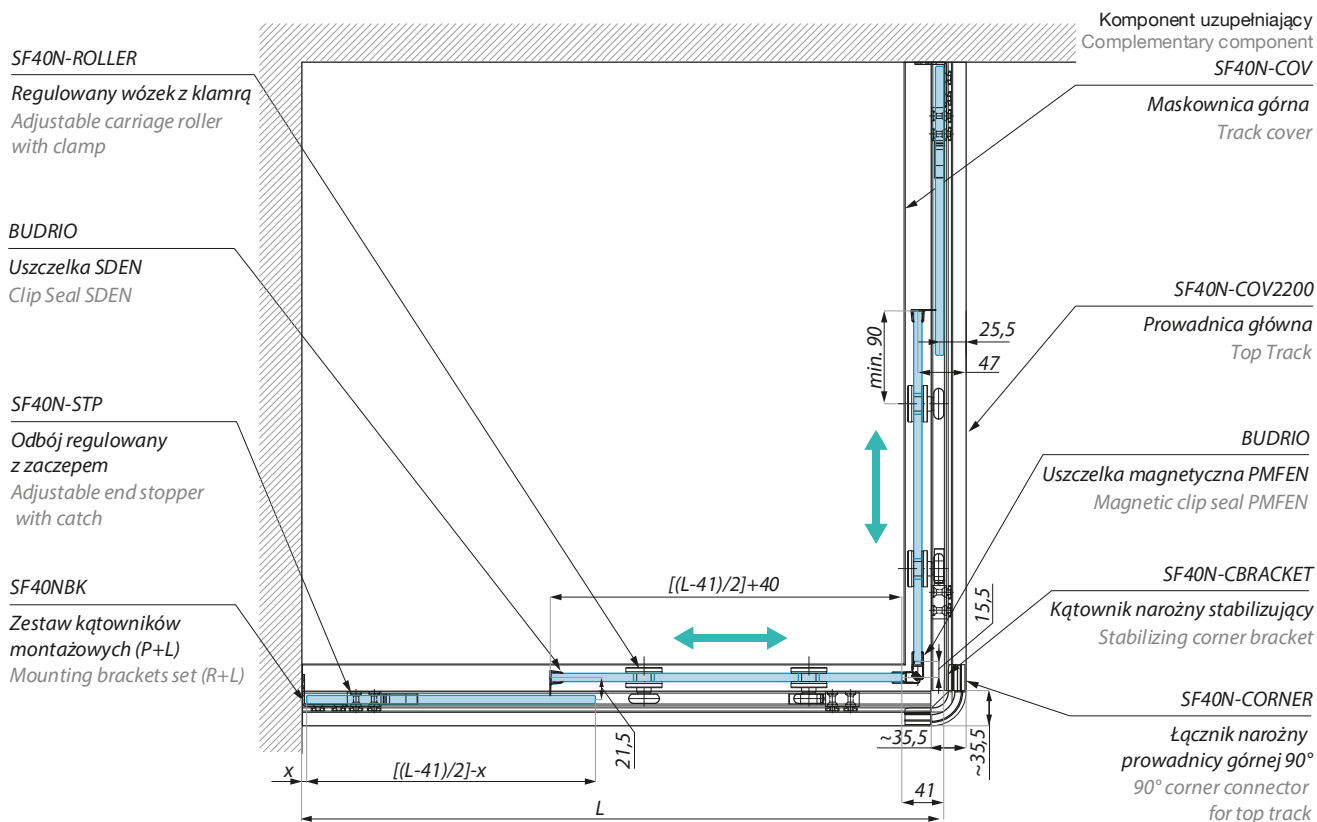








# SF40N-SET90

Zestaw narożny 90° (dwa panele przesuwne i dwa panele stałe)  
Corner set 90° (two sliding panels and two fix panels)



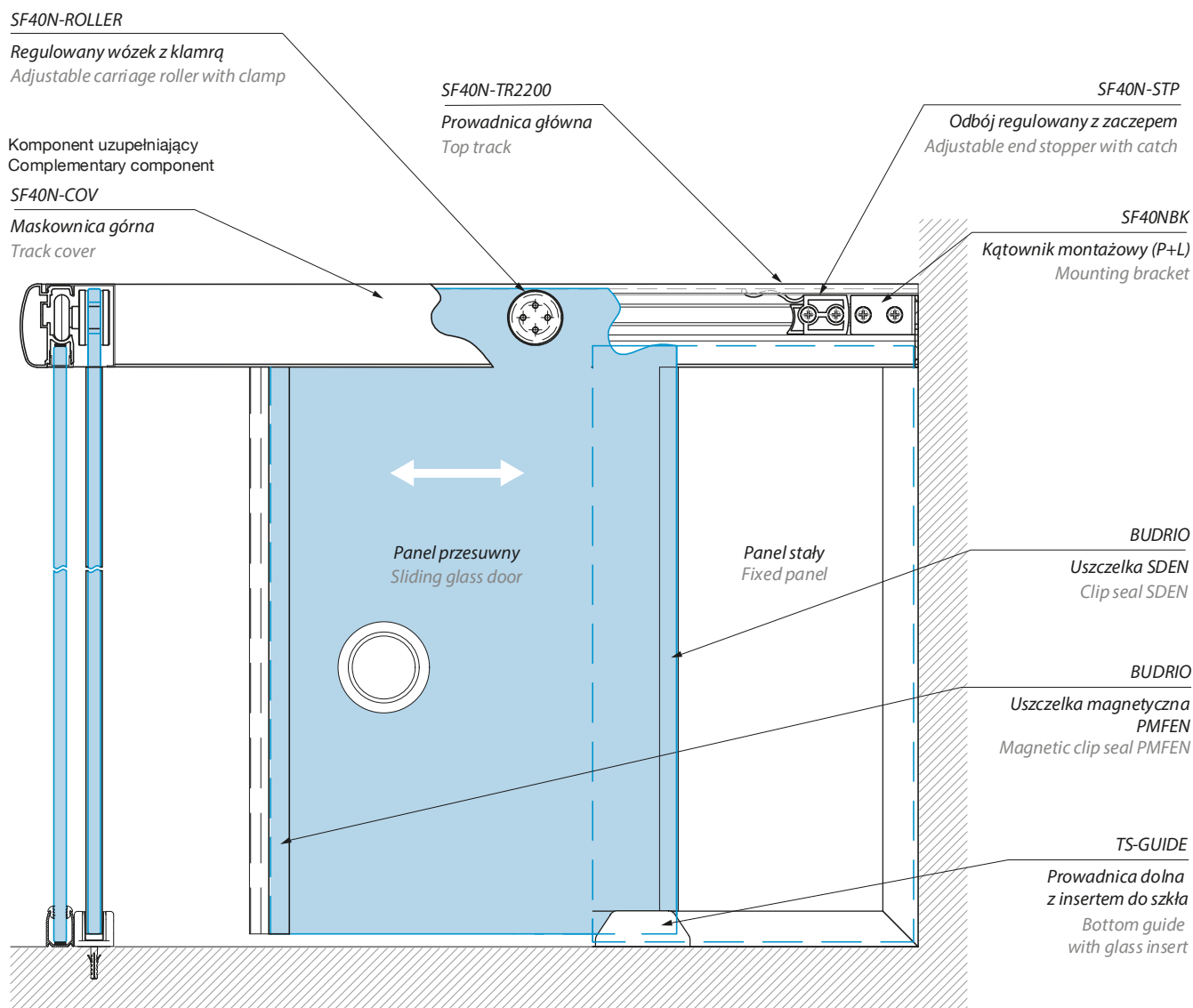
Kod / Code	Wykończenie / Finish
SF40N-SET90 AX	alinox alinox
SF40N-SET90 PC	połysk polished

Specyfikacja / Specification	
	udźwig systemu (kg): set's capacity (kg): 50
	grubość szkła (mm): glass thickness (mm): 8; 10
	minimalna szerokość drzwi (mm): minimum door width (mm): 450

Zestaw zawiera / Set includes:	Kod / Code AX	Kod / Code PC
przewodnica górna L=2200 mm (1 szt.) top track L=2200 mm (1 pcs)	SF40N-TR2200AX	SF40N-TR2200PSS
łącznik narożny przewodnicy górnej 90° (1 szt.) 90° corner connector for top track (1 pcs)	SF40N-CORNER SC	SF40N-CORNER PC
kątownik narożny stabilizujący (1 szt.) stabilizing corner bracket (1 pcs)	SF40N-CBRACKET	SF40N-CBRACKET
regulowany wózek z klamrą (4 szt.) adjustable carriage roller with clamp (4 pcs)	SF40N-ROLLER-SSS	SF40N-ROLLER-PSS
odbój regulowany z zaczepem (2 szt.) adjustable end stopper with catch (2 pcs)	SF40N-STP	SF40N-STP
zestaw kątowników montażowych (P+L) (1 zestaw) mounting brackets set (R+L) (1 pcs)	SF40NBK-SSS	SF40NBK-PSS
przewodnica dolna z insertem do szkła (2 szt.) bottom guide with glass insert (2 pcs)	TS-GUIDE SC	TS-GUIDE PC

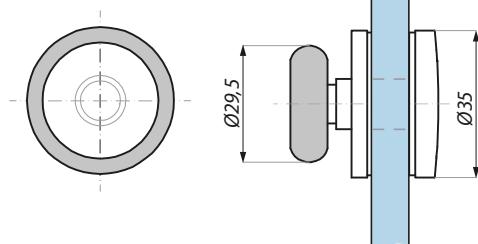
## SF40N-SET90

Zestaw narożny 90° (dwa panele przesuwne i dwa panele stałe)  
Corner set 90° (two sliding panels and two fix panels)



## SF40N-ROLLER

Regulowany wózek z klamrą  
Adjustable carriage roller with clamp



Regulacja mimośrodkowa 0-3mm  
Eccentric adjustment 0-3 mm

Kod / Code	Wykończenie / Finish
------------	----------------------

<b>SF40N-ROLLER-PSS</b>	połysk polished
-------------------------	--------------------

<b>SF40N-ROLLER-SSS</b>	satyna satin
-------------------------	-----------------

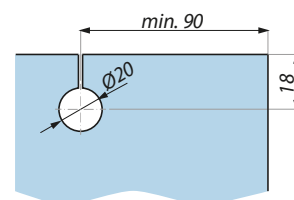
Specyfikacja / Specification	
------------------------------	--

materiał:	stal nierdzewna
-----------	-----------------

materiał:	stainless steel
-----------	-----------------

grubość szkła (mm):	8; 10
---------------------	-------

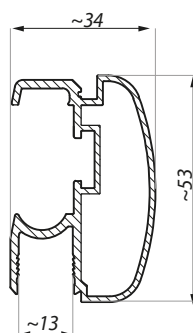
glas thickness (mm):	8; 10
----------------------	-------



Przygotowanie szkła  
Glass preparation

## SF40N-TR2200

Prowadnica górna  
Top track



Kod / Code	Wykończenie / Finish
------------	----------------------

<b>SF40N-TR2200PC</b>	połysk polished
-----------------------	--------------------

<b>SF40N-TR2200AX</b>	alinox alinox
-----------------------	------------------

Specyfikacja / Specification	
------------------------------	--

materiał:	aluminium
-----------	-----------

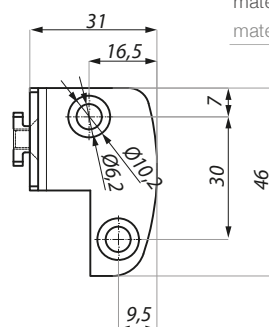
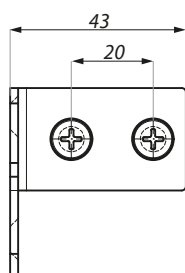
materiał:	aluminum
-----------	----------

długość (mm)	2200
--------------	------

length (mm)	2200
-------------	------

## SF40NBK

Kątownik montażowy SET (lewy i prawy)  
Mounting bracket SET (left & right)



Kod / Code	Wykończenie / Finish
------------	----------------------

<b>SF40NBK-PSS</b>	połysk polished
--------------------	--------------------

<b>SF40NBK-SSS</b>	satyna satin
--------------------	-----------------

Specyfikacja / Specification	
------------------------------	--

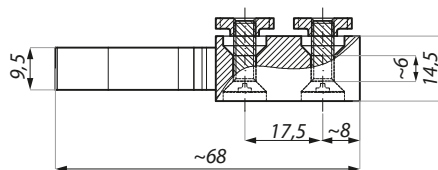
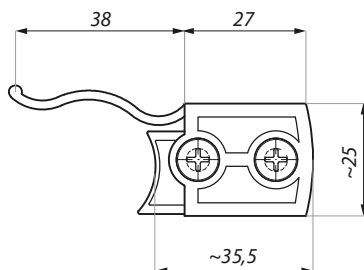
materiał:	stal nierdzewna
-----------	-----------------

materiał:	stainless steel
-----------	-----------------

## SF40N-STP

Odbój regulowany z zaczepem  
Adjustable end stopper with catch

Kod / Code	Materiał / Material
SF40N-STP	POM



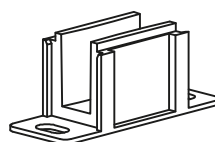
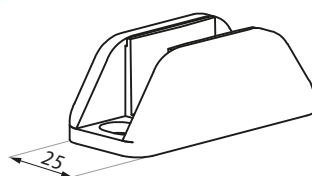
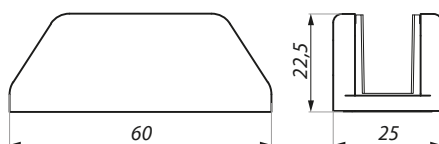
## TS-GUIDE

Prowadnica dolna z insertem do szkła  
Bottom guide with insert

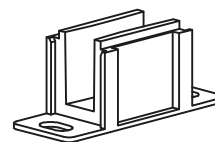
Kod / Code	Wykończenie / Finish
<b>TS-GUIDE PC</b>	połysk polished
<b>TS-GUIDE SC</b>	satyna satin

### Specyfikacja / Specification

materiał:	nylon / ZnAl
materiał:	nylon / ZnAl
grubość szkła (mm): glas thickness (mm):	8-8,7; 10-10,7



8-8,7 mm



10-10,7 mm

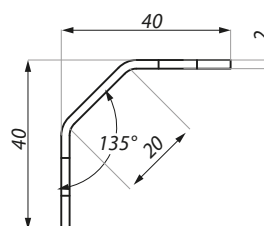
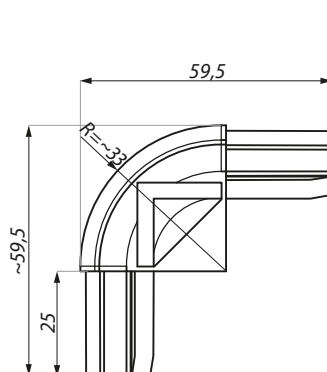
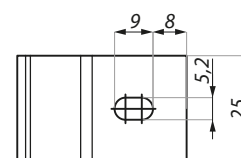
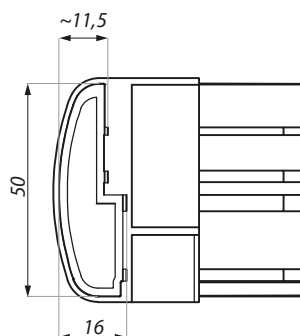
## SF40N-CORNER-SET

Łącznik narożny 90° prowadnicy górnej i kątownik narożny stabilizujący  
Corner connector 90° for top track with stabilizing corner bracket

Kod / Code	Wykończenie / Finish
<b>SF40N-CORNER-SET PC</b>	imitacja stal połysk imitation polished steel
<b>SF40N-CORNER-SET SC</b>	imitacja alinox imitation alinox

### Specyfikacja / Specification

materiał:	ABS / stal nierdzewna
materiał:	ABS / stainless steel



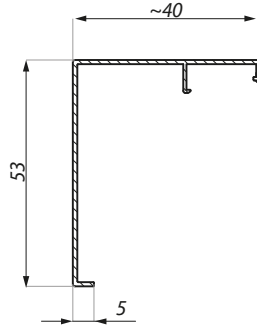
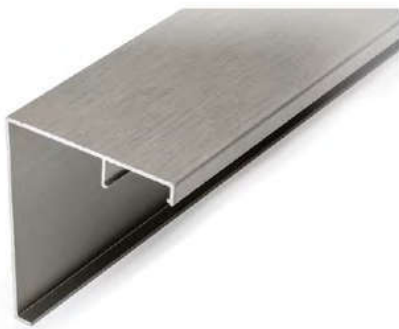


# PRODUKTY UZUPEŁNIAJĄCE

## COMPLEMENTARY COMPONENTS

### SF40N-COV

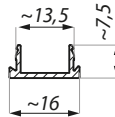
Maskownica górna  
Track cover



Kod / Code	Wykończenie / Finish
<b>SF40N-COV2200PC</b>	połysk polished
<b>SF40N-COV2200AX</b>	alinox alinox
Specyfikacja / Specification	
materiał:	aluminium
materiał:	aluminium
długość (mm)	2200
length (mm)	2200

### SF40N-FIXCOV

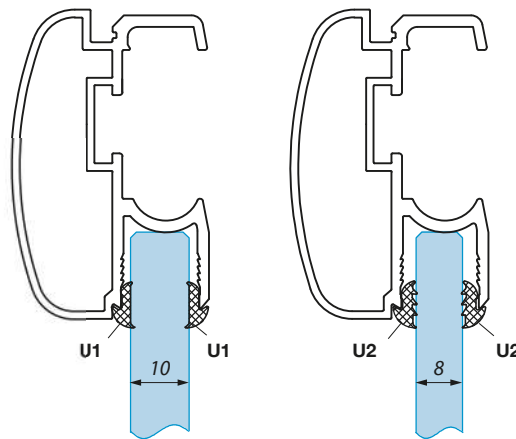
Maskownica prowadnicy górnej w świetle przejścia  
Cover profile for the top track on the section of the entrance to the shower



Kod / Code	Wykończenie / Finish
<b>SF40N-FIXCOV1000PC</b>	połysk polished
<b>SF40N-FIXCOV2000PC</b>	polished
<b>SF40N-FIXCOV1000AX</b>	alinox
<b>SF40N-FIXCOV2000AX</b>	alinox
Specyfikacja / Specification	
materiał:	aluminium
materiał:	aluminium
długość (mm)	połysk / polished finish: 1000; 2000
length (mm)	alinox / alinox finish: 1000; 2000

### U

Uszczelka  
Seal



Kod / Code	Wykończenie / Finish
<b>U1</b>	bezbardwy
<b>U2</b>	transparent white
Specyfikacja / Specification	
materiał:	PVC-S
materiał:	PVC-S
dla szkła 8 mm	2xU2
for glass 8 mm	2xU2
dla szkła 10 mm	2xU1
for glass 10 mm	2xU1

## PROFILE DO MONTAŻU PANELU STAŁEGO LAZIO DOCCIA

### U-SECTION PROFILES FOR SHOWER ENCLOSURES LAZIO DOCCIA



FIXSG



FIXS



FIXD



FCM27U

Szczegółowe specyfikacje techniczne znajdują się w dziale LAZIO DOCCIA – PROFILE MONTAŻOWE DO KABIN PRYSZNICOWYCH.

Detailed technical specifications can be found in the section LAZIO DOCCIA – U SECTION PROFILES FOR SHOWER ENCLOSURES.

# LINEA NERA DOCCIA

**Okucia do kabin prysznicowych  
w czarnym wykończeniu**

**Fittings for shower enclosures  
in black matt finish**



**SERIA | SERIES**

LINEA NERA DOCCIA

**ETNA - Zawiasy i klamry | Shower hinges and clamps**

**STRONA  
PAGE**

TGHU90LH	02
TGHU90RH	02
TGHU90-OSLH	03
TGHU90-OSRH	03
TGHU180LH	04
TGHU180RH	04
TGSC90	05
TGSC90-GG	05

LINEA NERA DOCCIA

**MODENA - Gałki i uchwyty | Knobs & shower handles**

KH25-30	06
---------	----

LINEA NERA DOCCIA

**AOSTA - łączniki do kabin | Crossbar connectors**

SHCR	06
SHC03BA	07
SHC04	07
SHC04ADJ	08
SHC30BA	08

LINEA NERA DOCCIA

**BUDRIO - Uszczelki i progi do kabin | Clip seals & shower doorsteps**

SHMW-SET	09
SHMG-SET	09
ABE	10
DOE	11
WSE	12
PMFE	13

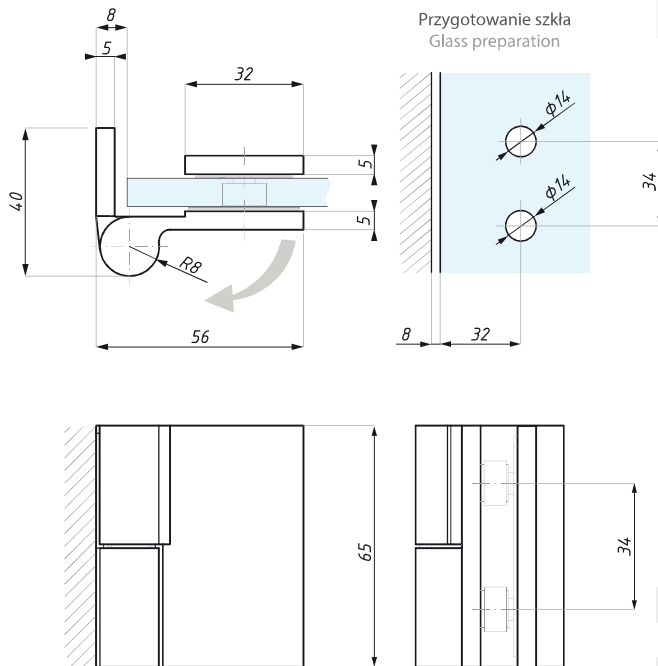
LINEA NERA DOCCIA

**LAZIO - Profile montażowe FCM | FCM Profiles**

FIXD	14
U	14

## TGHU90LH

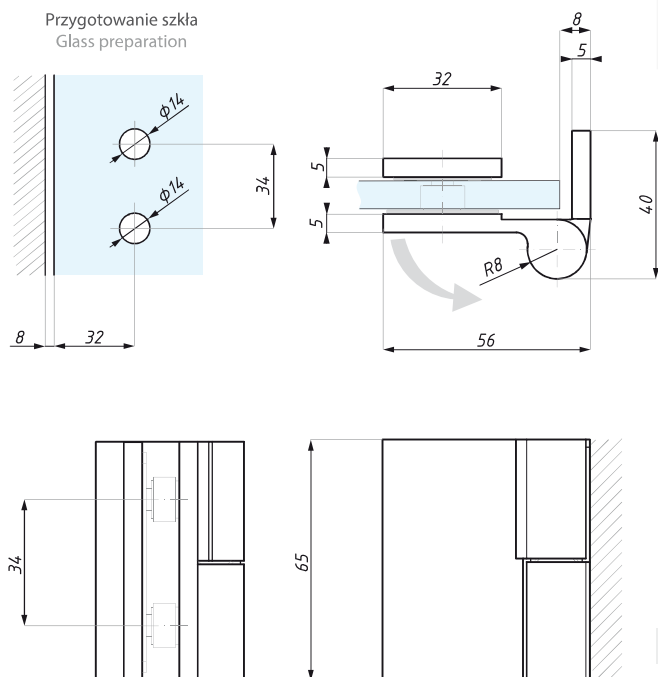
Zawias unoszony lewy 90° (ściana - szkło)  
Lifted hinge 90°- left (wall to glass)



Kod / Code	Wykończenie / Finish
TGHU90LH BL	czarny galwanizowany / black galvanised
materiał: mosiądz	materiał: brass
grubość szkła (mm): 6; 8	glass thickness (mm): 6; 8
max. waga szkła na parę (kg): 40	max. door weight per pair (kg): 40
zalecana siła dokręcania śrub (Nm): 10	recommended torque force (Nm): 10

## TGHU90RH

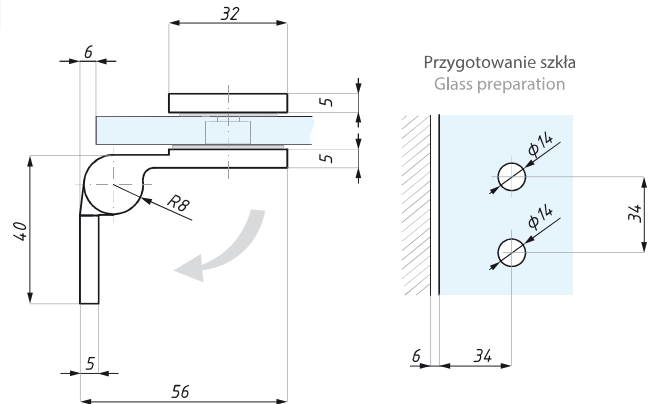
Zawias unoszony prawy 90° (ściana - szkło)  
Lifted hinge 90°- right (wall to glass)



Kod / Code	Wykończenie / Finish
TGHU90RH BL	czarny galwanizowany / black galvanised
materiał: mosiądz	materiał: brass
grubość szkła (mm): 6; 8	glass thickness (mm): 6; 8
max. waga szkła na parę (kg): 40	max. door weight per pair (kg): 40
zalecana siła dokręcania śrub (Nm): 10	recommended torque force (Nm): 10

## TGHU90-OSLH

Zawias unoszony lewy 90° (ściana - szkło)  
z mocowaniem bocznym  
Lifted hinge 90° - left (wall to glass), offset fixing plate



**Kod / Code**

TGHU90-OSLH BL

**Wykończenie / Finish**

czarny galwanizowany / black galvanised

materiał: mosiądz

material: brass

grubość szkła (mm): 6; 8

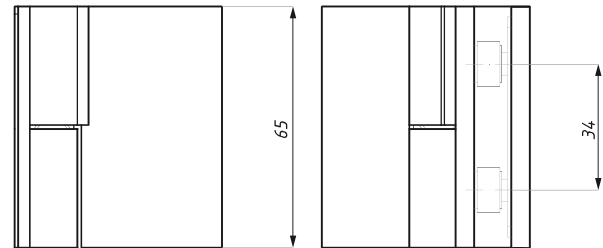
glass thickness (mm): 6; 8

max. waga szkła na parę (kg): 40

max. door weight per pair (kg): 40

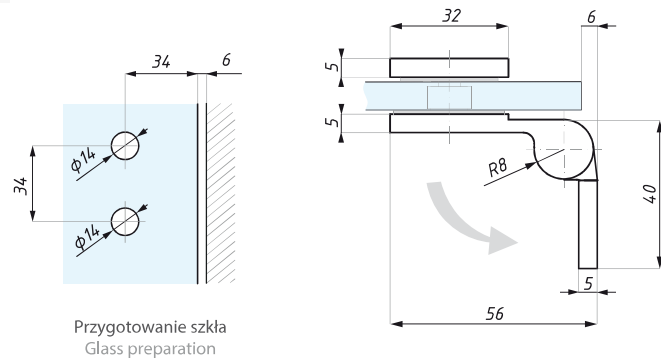
zalecana siła dokręcania śrub (Nm): 10

recommended torque force (Nm): 10



## TGHU90-OSRH

Zawias unoszony prawy 90° (ściana - szkło)  
z mocowaniem bocznym  
Lifted hinge - right 90°(wall to glass), offset fixing plate



**Kod / Code**

TGHU90-OSRH BL

**Wykończenie / Finish**

czarny galwanizowany / black galvanised

materiał: mosiądz

material: brass

grubość szkła (mm): 6; 8

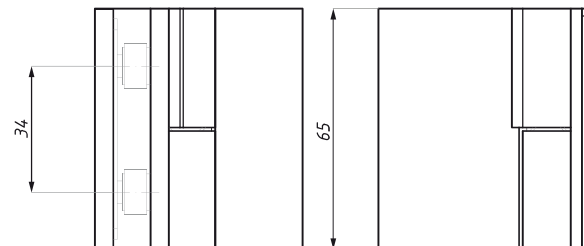
glass thickness (mm): 6; 8

max. waga szkła na parę (kg): 40

max. door weight per pair (kg): 40

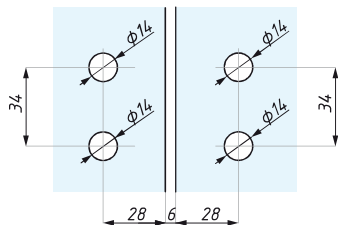
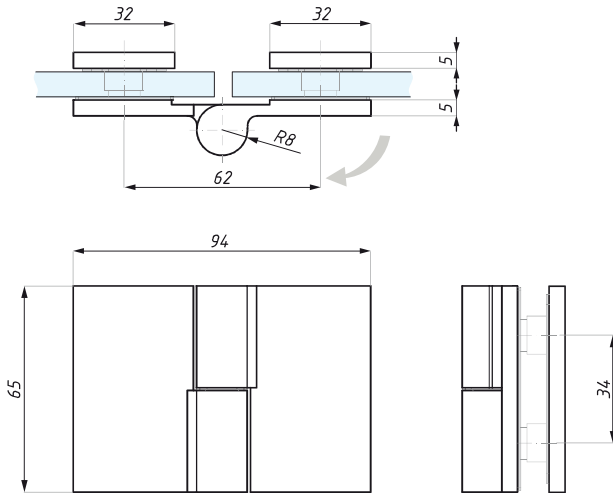
zalecana siła dokręcania śrub (Nm): 10

recommended torque force (Nm): 10



## TGHU180LH

Zawias unoszony lewy 180° (szkło - szkło)  
Lifted hinge 180°- left (glass to glass)



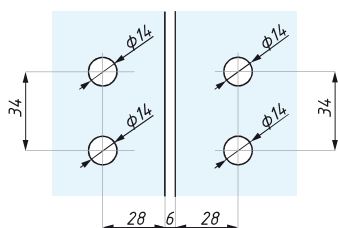
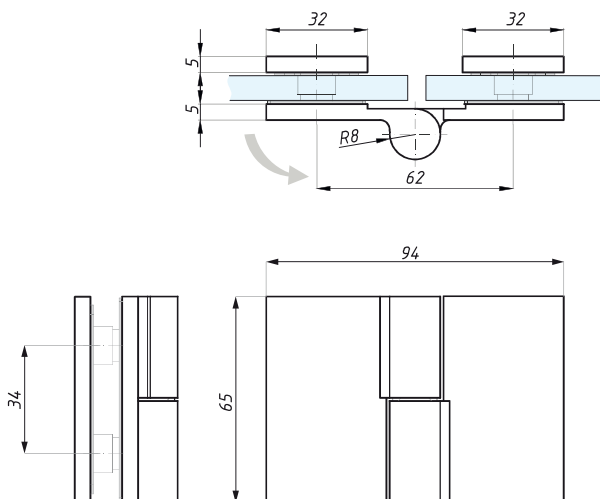
Przygotowanie szkła  
Glass preparation



Kod / Code	Wykończenie / Finish
TGHU180LH BL	czarny galwanizowany / black galvanised
materiał: mosiądz	material: brass
grubość szkła (mm): 6; 8	glass thickness (mm): 6; 8
max. waga szkła na parę (kg): 40	max. door weight per pair (kg): 40
zalecana siła dokręcania śrub (Nm): 10	recommended torque force (Nm): 10

## TGHU180RH

Zawias unoszony prawy 180° (szkło - szkło)  
Lifted hinge 180°- right (glass to glass)



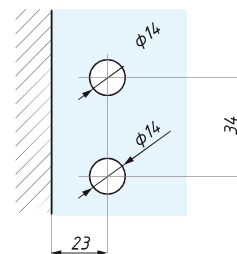
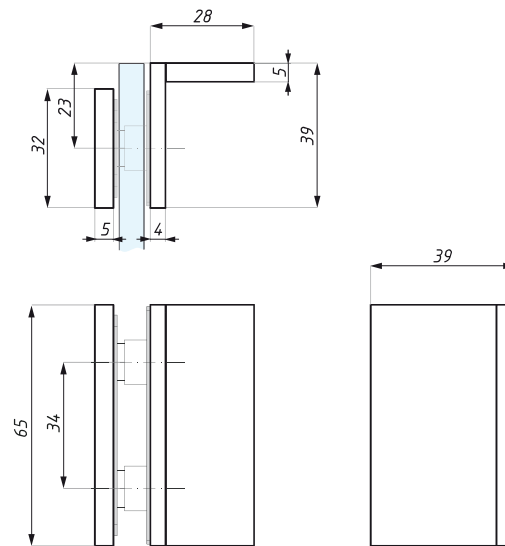
Przygotowanie szkła  
Glass preparation



Kod / Code	Wykończenie / Finish
TGHU180RH BL	czarny galwanizowany / black galvanised
materiał: mosiądz	material: brass
grubość szkła (mm): 6; 8	glass thickness (mm): 6; 8
max. waga szkła na parę (kg): 40	max. door weight per pair (kg): 40
zalecana siła dokręcania śrub (Nm): 10	recommended torque force (Nm): 10

## TGSC90

Klamra 90° (ściana - szkło)  
Clamp 90° (wall to glass)

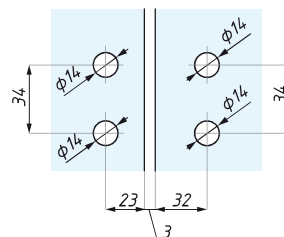
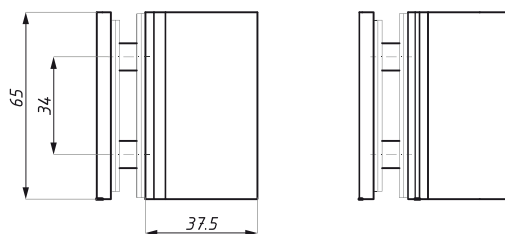
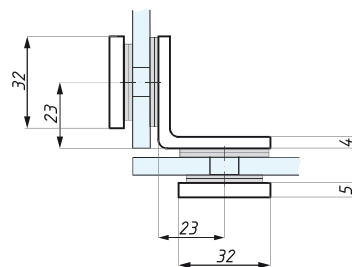


Przygotowanie szkła  
Glass preparation

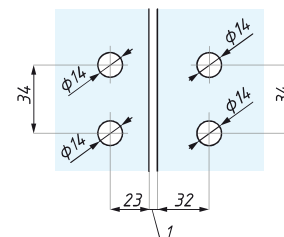
Kod / Code	Wykończenie / Finish
TGSC90 BL	czarny galwanizowany / black galvanised
materiał: mosiądz	material: brass
grubość szkła (mm): 6; 8	glass thickness (mm): 6; 8
zalecana siła dokręcania śrub (Nm): 10	recommended torque force (Nm): 10

## TGSC90-GG

Klamra 90° (szkło - szkło)  
Clamp 90° (glass to glass)



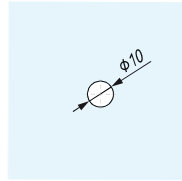
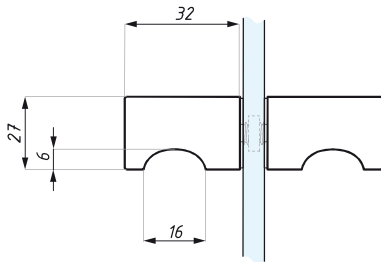
Przygotowanie szkła 6 mm  
Glass preparation for glass 6 mm



Przygotowanie szkła 8 mm  
Glass preparation for glass 8 mm

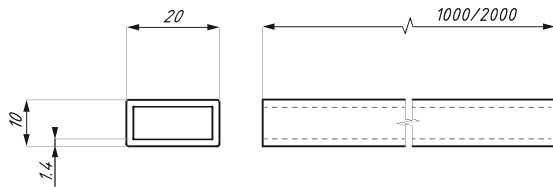
Kod / Code	Wykończenie / Finish
TGSC90-GG BL	czarny galwanizowany / black galvanised
materiał: mosiądz	material: brass
grubość szkła (mm): 6; 8	glass thickness (mm): 6; 8
zalecana siła dokręcania śrub (Nm): 10	recommended torque force (Nm): 10

## KH25-30

 Gałka do drzwi  
Door knob

 Przygotowanie szkła  
Glass preparation


Kod / Code	Materiał / Material	Wykończenie / Finish
KH25-30BL	mosiądz / brass	czarny galwanizowany / black galvanised
grubość szkła (mm): 8 - 12		glass thickness (mm): 8 - 12

## SHCR

 Reling wzmacniający kwadratowy 10x20 mm  
Rectangle stabiliser bar 10x20 mm


Kod Code	Wykończenie Finish	Długość (mm) Length (mm)
SHCR-1000BL	czarny galwanizowany / black galvanized	1000
SHCR-2000BL	czarny galwanizowany / black galvanized	2000

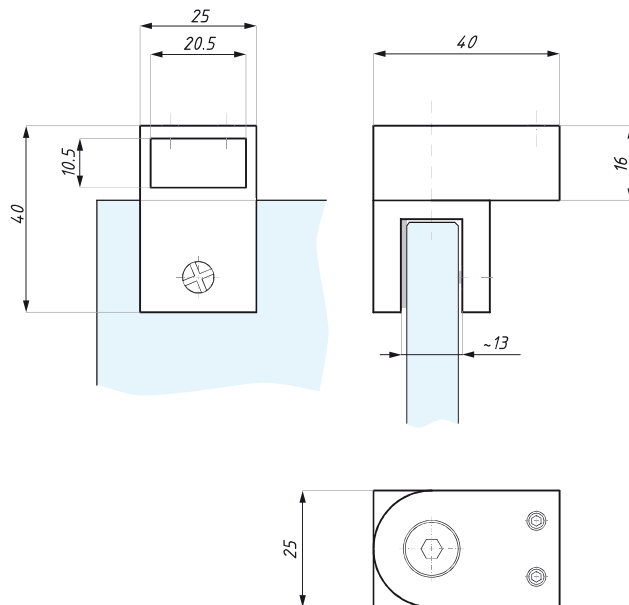
materiał: stal nierdzewna

material: stainless steel



## SHC03BA

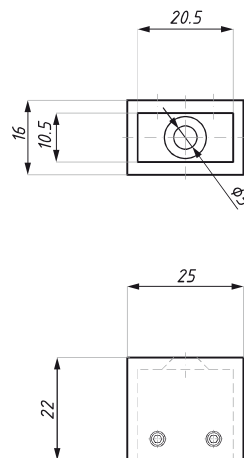
Łącznik końcowy regulowany szkło - reling 90°  
End connector



Kod / Code	Materiał / Material	Wykończenie / Finish
SHC03BA BL	mosiądz / brass	czarny galwanizowany / black galvanized

## SHC04

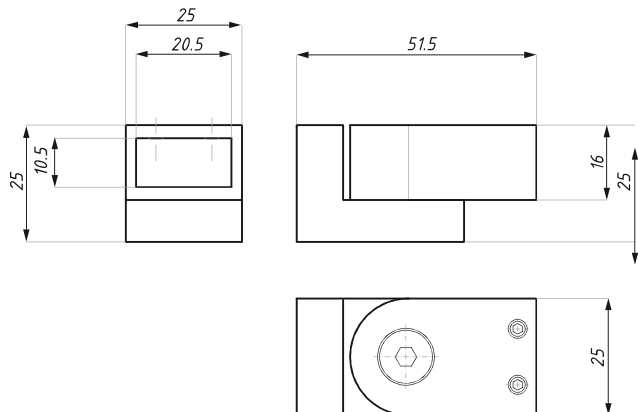
Łącznik stały ściana-reling  
Fixed wall connector



Kod / Code	Materiał / Material	Wykończenie / Finish
SHC04 BL	mosiądz / brass	czarny galwanizowany / black galvanized

## SHC04ADJ

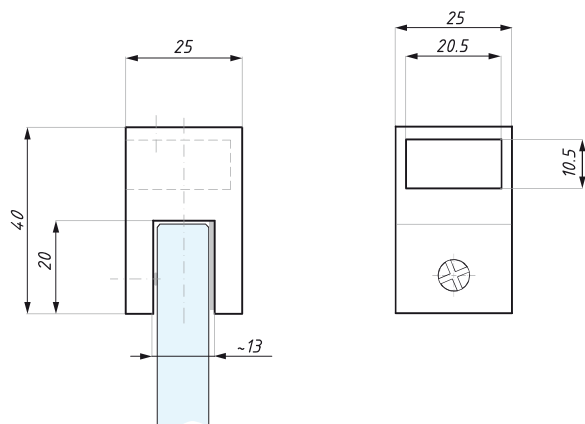
Łącznik regulowany ściana-reling  
Adjustable wall connector



Kod / Code	Materiał / Material	Wykończenie / Finish
SHC04ADJ BL	mosiądz / brass	czarny galwanizowany / black galvanized

## SHC30BA

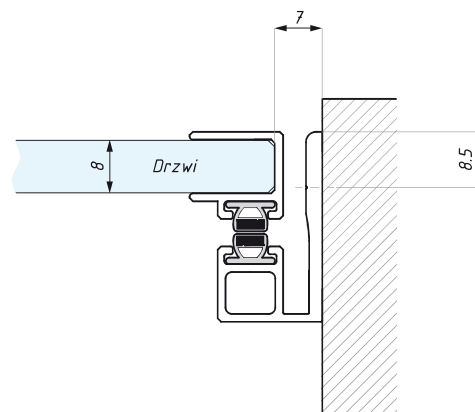
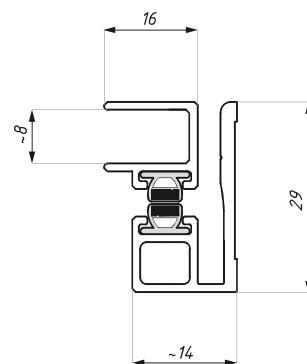
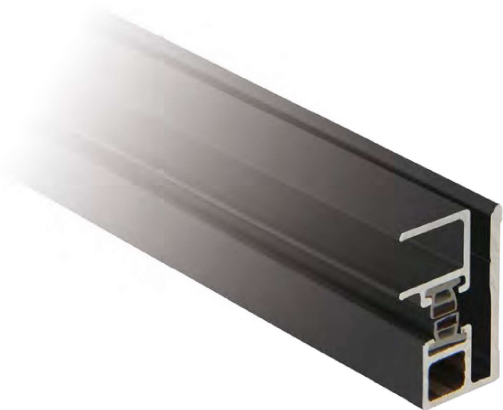
Łącznik stały, końcowy szkło - reling 90°  
End connector



Kod / Code	Materiał / Material	Wykończenie / Finish
SHC30BA BL	mosiądz / brass	czarny galwanizowany / black galvanized

## SHMW-SET

Profil kabinowy z magnesem, zestaw ściana-szkło  
Profile with the magnetic strip



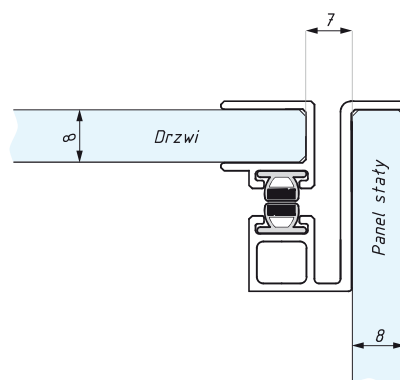
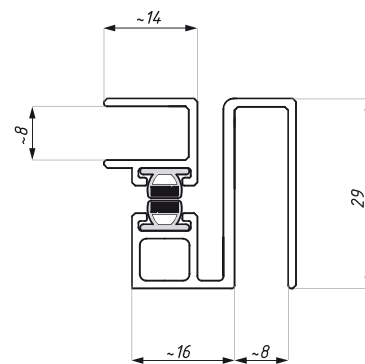
Kod Code	Wykończenie Finish	Długość (mm) Length (mm)
SHMW-SET NABL	czarna anoda / black anodised	2300

materiał: aluminium

materiał: aluminium

## SHMG-SET

Profil kabinowy z magnesem, zestaw dla kabiny 90°  
Profile with the magnetic strip

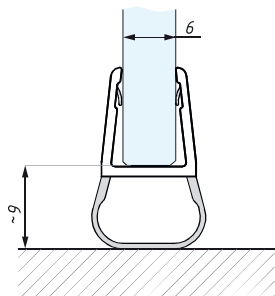


Kod Code	Wykończenie Finish	Długość (mm) Length (mm)
SHMG-SET NABL	czarna anoda / black anodised	2300

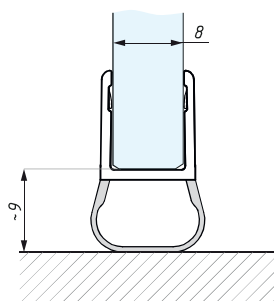
materiał: aluminium

materiał: aluminium

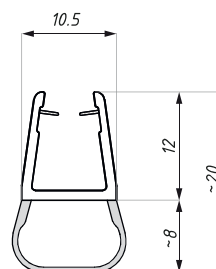
Uszczelka do kabin prysznicowych  
Clip seal for shower enclosures



Uszczelka ABE6-8  
montaż na szkle 6 mm  
Clip seal ABE6-8 for glass 6 mm



Uszczelka ABE6-8  
montaż na szkle 8 mm  
Clip seal ABE6-8 for glass 8 mm

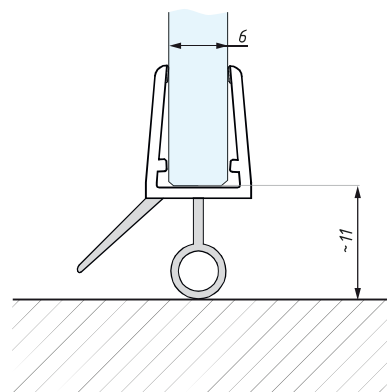


Uszczelka ABE6-8  
Clip seal ABE6-8

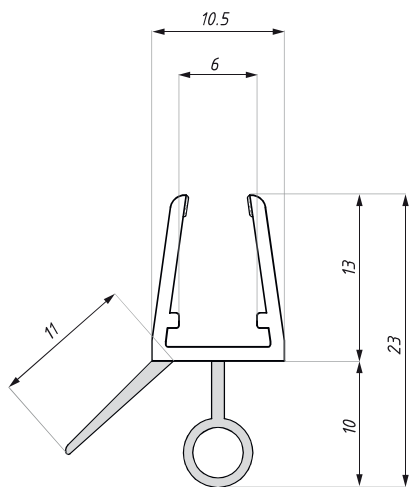
Kod Code	Grubość szkła (mm) Glass thickness (mm)	Długość (mm) Length (mm)
ABE6-8 BL	6 - 8	2500
materiał: PVC		materiał: PVC
zakres temperatur: 0 - 50°C		temperature range: 0 - 50°C
odporność UV: EN ISO 4892-2		UV resistance: EN ISO 4892-2

# DOE

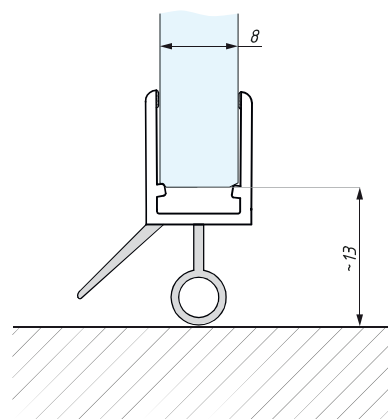
Uszczelka do kabin prysznicowych  
Clip seal for shower enclosures



Uszczelka DOE6-8 montaż na szkle 6 mm  
Clip seal DOE6-8 for glass 6 mm

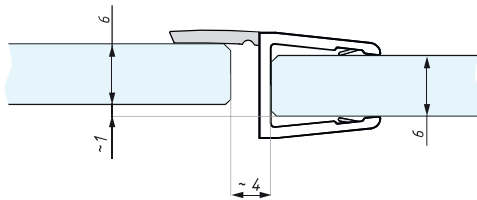
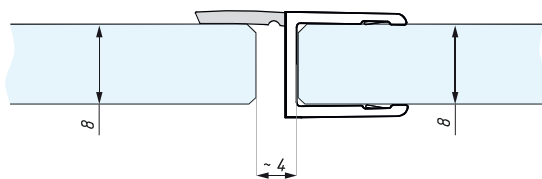
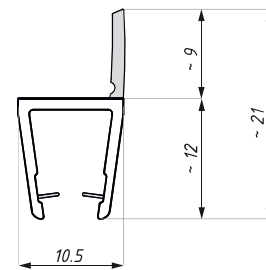


Uszczelka DOE6-8  
Clip seal DOE6-8



Uszczelka DOE6-8 montaż na szkle 8 mm  
Clip seal DOE6-8 for glass 8 mm

Kod Code	Grubość szkła (mm) Glass thickness (mm)	Długość (mm) Length (mm)
DOE6-8 BL	6 - 8	2500
materiał: PVC		materiał: PVC
zakres temperatur: 0 - 50°C		temperature range: 0 - 50°C
odporność UV: EN ISO 4892-2		UV resistance: EN ISO 4892-2

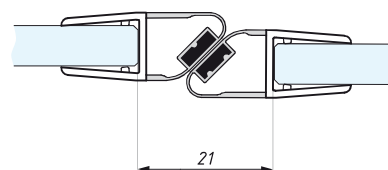
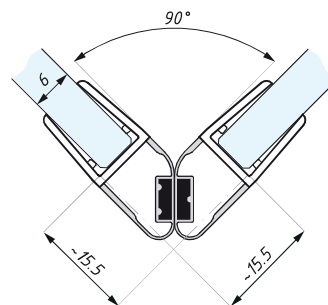
Uszczelka do kabin prysznicowych  
 Clip seal for shower enclosures

 Uszczelka WSE6-8 montaż na szkle 6 mm  
 Clip seal WSE6-8 for glass 6 mm

 Uszczelka WSE6-8 montaż na szkle 8 mm  
 Clip seal WSE6-8 for glass 8 mm

 Uszczelka WSE6-8  
 Clip seal WSE6-8

Kod Code	Grubość szkła (mm) Glass thickness (mm)	Długość (mm) Length (mm)
WSE6-8 BL	6 - 8	2500

materiał: PVC	material: PVC
zakres temperatur: 0 - 50°C	temperature range: 0 - 50°C
odporność UV: EN ISO 4892-2	UV resistance: EN ISO 4892-2

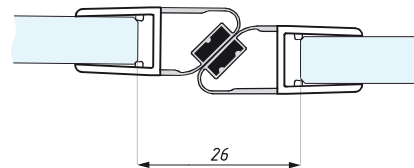
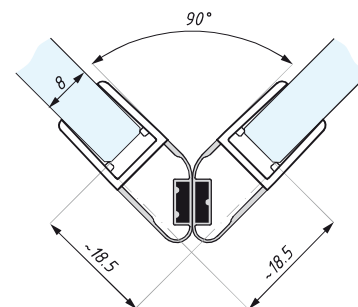
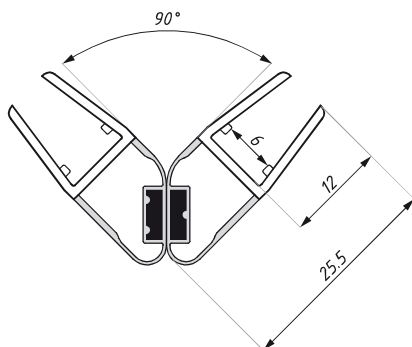
# PMFE

Uszczelka magnetyczna 90° / 180°  
Magnetic clip seal 90° / 180°



Uszczelka PMFE6-8 montaż na szkle 6 mm  
Clip seal PMFE6-8 for glass 6 mm

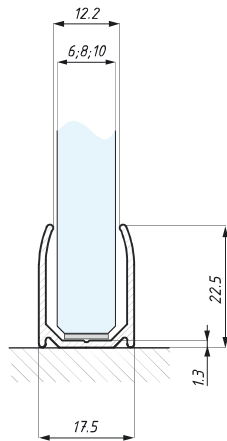
Uszczelka PMFE6-8  
Clip seal PMFE6-8



Uszczelka PMFE6-8 montaż na szkle 8 mm  
Clip seal PMFE6-8 for glass 8 mm

Kod / Code	Grubość szkła (mm) Glass thickness (mm)	Długość (mm) Length (mm)
PMFE6-8 BL	6 - 8	2200
wykończenie: czarne		finish: black
materiał: PVC		materiał: PVC
zakres temperatur: 0 - 50°C		temperature range: 0 - 50°C
odporność UV: EN ISO 4892-2		UV resistance: EN ISO 4892-2

**FIXD**

 Profil do montażu panela stałego  
 U-Section profile for fixed panels


Kod / Code	Grubość szkła (mm): Glass thickness (mm):	Wykończenie Finish
FIXD-3000 NABL	6; 8; 10	czarna anoda / black anodised
materiał: aluminium		materiał: aluminium
długość (mm): 3000		length (mm): 3000
*Produkt zalecany do stosowania w kabinach prysznicowych		*Product is recommended for use in shower boxes

**U**

 Uszczelki do profilu FIXD  
 FIXD seals

*U1*
*U2*
*U4*


Kod Code	Profil Panel	Kolor Colour	Grubość szkła (mm) Glass thickness (mm)
U4	FIXD	Czarny / Black	6
U2	FIXD	Czarny / Black	8
U1	FIXD	Czarny / Black	10





[www.cdapolska.pl](http://www.cdapolska.pl)



Produkt  
na zamówienie  
Product  
to order

IMOLA

ZABUDOWY ŁAZIENKOWO-SANITARNE  
BATHROOM AND TOILET CUBICLES



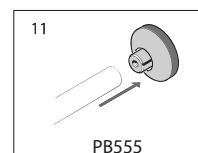
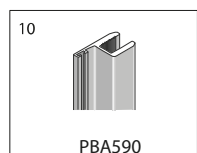
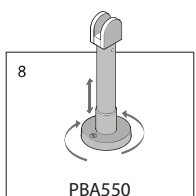
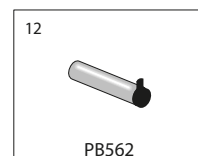
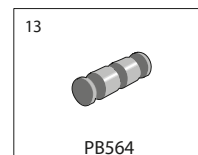
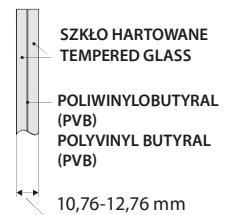
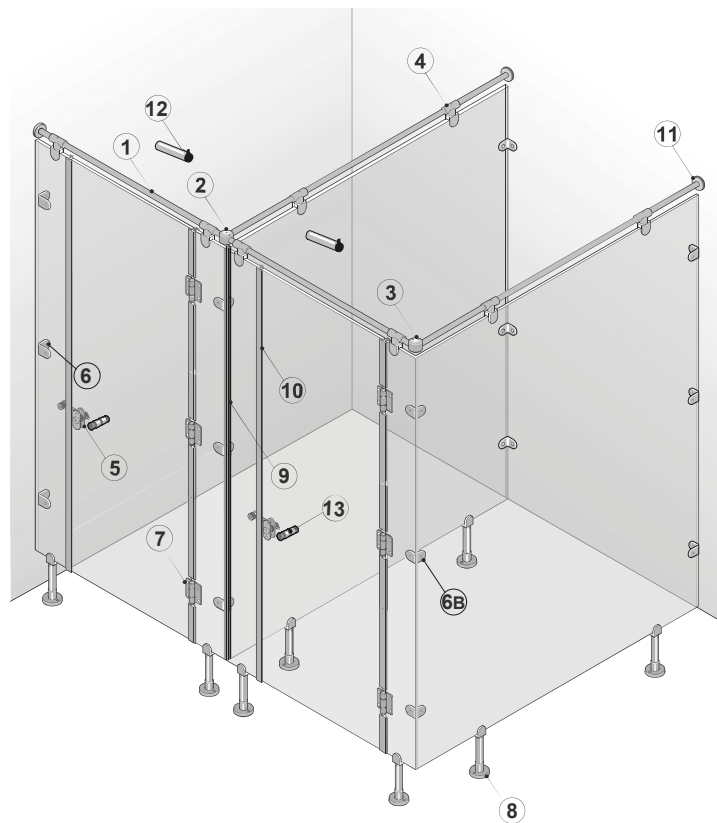
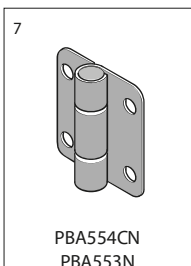
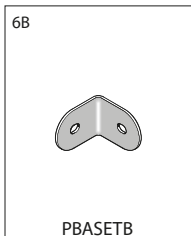
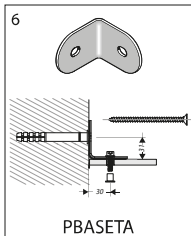
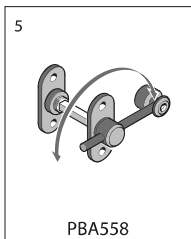
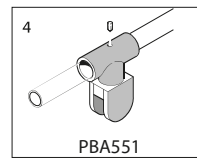
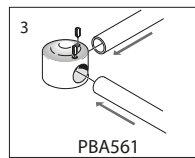
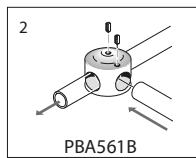
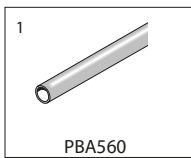
## ZABUDOWY ŁAZIENKOWO-SANITARNE BATHROOM AND TOILET CUBICLES

Stal nierdzewna AISI 316 L zastosowana w konstrukcji akcesoriów gwarantuje maksymalną odporność na korozję - norma referencyjna UNI EN1670, certyfikat uzyskany po badaniach korozji w mgie solnej zgodnie z UNI ISO 9227

(1) X2CrNiMo 17-12-2 zgodnie z oznaczeniem EN 10088-3

AISI 316 L stainless steel used in the construction of accessories guarantees maximum resistance to corrosion and meets the requirements of UNI EN1670 standard, certification obtained after salt spray corrosion tests according to UNI ISO 9227

(1) X2CrNiMo 17-12-2 according to designation EN 10088-3

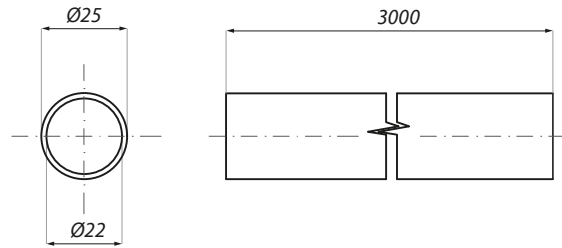


**PBA560**

Reling okrągły  
Round Tube d=25 mm

Kod / Code	Wykończenie / Finish
<b>PBA560SSS</b>	stal nierdzewna satyna satin stainless steel

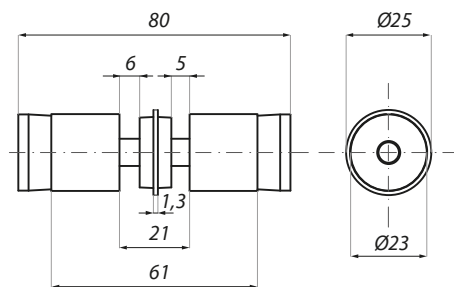
Specyfikacja / Specification	
materiał:	stal nierdzewna <b>AISI 316L</b>
materiał:	stainless steel <b>AISI 316L</b>

**PBA563**

Łącznik relingu PBA560  
PBA560 tube Connector

Kod / Code	Wykończenie / Finish
<b>PBA563SSS</b>	stal nierdzewna satyna satin stainless steel

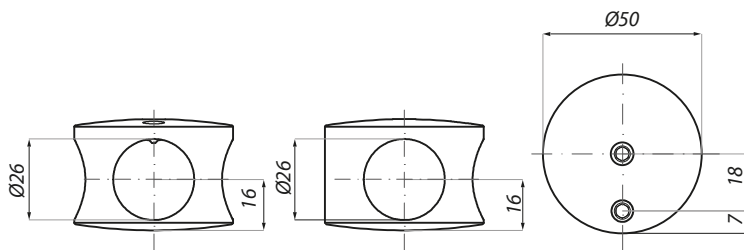
Specyfikacja / Specification	
materiał:	stal nierdzewna <b>AISI 316L</b>
materiał:	stainless steel <b>AISI 316L</b>

**PBA561B**

Łącznik „T” do relingów PBA560  
“T” joint, three way for PBA560 tube

Kod / Code	Wykończenie / Finish
<b>PBA561BSSS</b>	stal nierdzewna satyna satin stainless steel

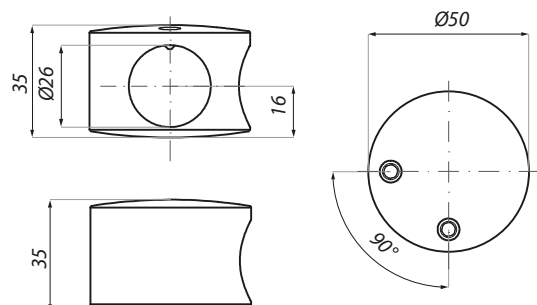
Specyfikacja / Specification	
materiał:	stal nierdzewna <b>AISI316L</b>
materiał:	stainless steel <b>AISI316L</b>

**PBA561**

Łącznik kątowy 90° do relingów PBA560  
90° joint, two way for PBA560 tube

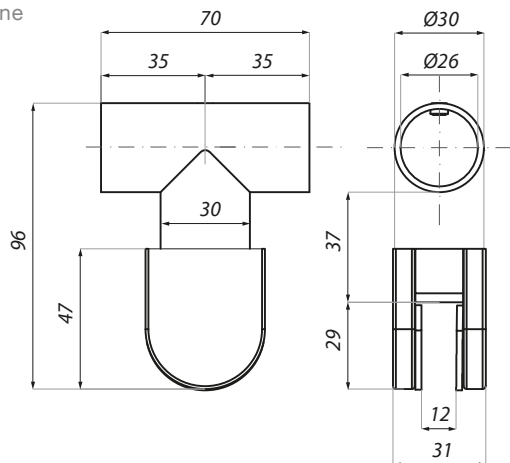
Kod / Code	Wykończenie / Finish
<b>PBA561SSS</b>	stal nierdzewna satyna satin stainless steel

Specyfikacja / Specification	
materiał:	stal nierdzewna <b>AISI 316L</b>
materiał:	stainless steel <b>AISI 316L</b>



## PBA551

Łącznik przelotowy osiowy szkło-reling 180°  
Top glass clamp in line

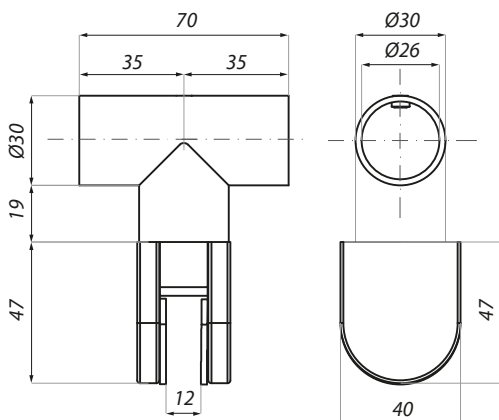


Kod / Code	Wykończenie / Finish
<b>PBA551SSS</b>	stal nierdzewna satyna satin stainless steel

Specyfikacja / Specification	
materiał:	stal nierdzewna <b>AISI 316L</b>
materiał:	stainless steel <b>AISI 316L</b>
grubość szkła (mm): glass thickness (mm):	10,76 - 12,76

## PBA551B

Łącznik przelotowy osiowy szkło-reling 90°  
Top glass clamp 90° application

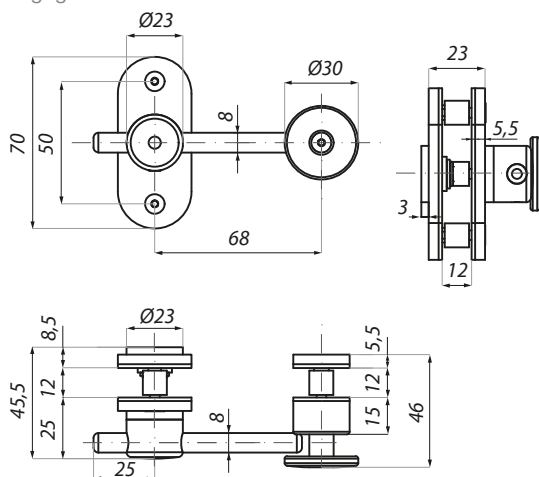


Kod / Code	Wykończenie / Finish
<b>PBA551BSSS</b>	stal nierdzewna satyna satin stainless steel

Specyfikacja / Specification	
materiał:	stal nierdzewna <b>AISI 316L</b>
materiał:	stainless steel <b>AISI 316L</b>
grubość szkła (mm): glass thickness (mm):	10,76 - 12,76

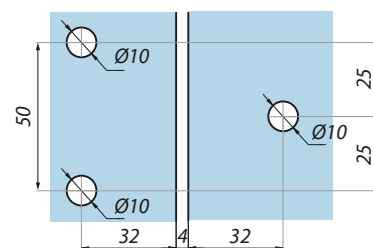
## PBA558

Zamek ze wskaźnikiem obłożenia  
Lock with vacant / engaged indicator



Kod / Code	Wykończenie / Finish
<b>PBA558SSS</b>	stal nierdzewna satyna satin stainless steel

Specyfikacja / Specification	
materiał:	stal nierdzewna <b>AISI 316L</b>
materiał:	stainless steel <b>AISI 316L</b>
grubość szkła (mm): glass thickness (mm):	10,76 - 12,76



Przygotowanie szkła  
Glass preparation

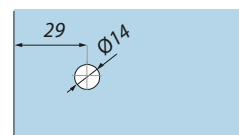
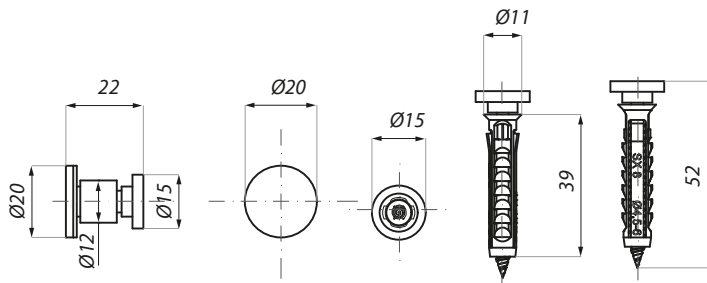
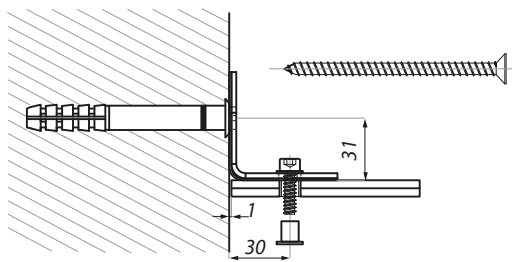


## PBASETA

Zestaw montażowy szkło - ściana 90°  
Angle bracket wall to glass 90° installation

Kod / Code	Wykończenie / Finish
<b>PBASETASSS</b>	stal nierdzewna satyna satin stainless steel

Specyfikacja / Specification	
materiał:	stal nierdzewna <b>AISI 316L</b>
materiał:	stainless steel <b>AISI 316L</b>
grubość szkła (mm): glass thickness (mm):	10,76 - 12,76



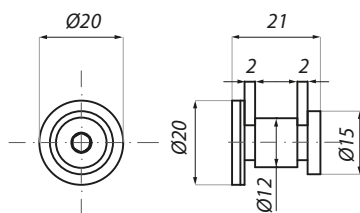
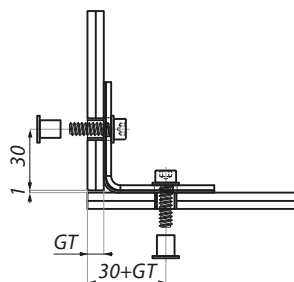
Przygotowanie szkła  
Glass preparation

## PBASETB

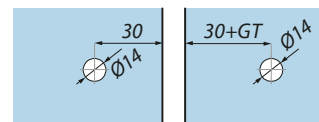
Zestaw montażowy szkło-szkło 90°  
Angle bracket glass to glass 90° installation

Kod / Code	Wykończenie / Finish
<b>PBASETBSSS</b>	stal nierdzewna satyna satin stainless steel

Specyfikacja / Specification	
materiał:	stal nierdzewna <b>AISI 316L</b>
materiał:	stainless steel <b>AISI 316L</b>
grubość szkła (mm): glass thickness (mm):	10,76 - 12,76



GT-grubość szkła  
GT-glass thickness



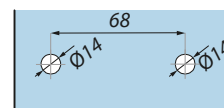
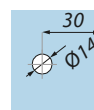
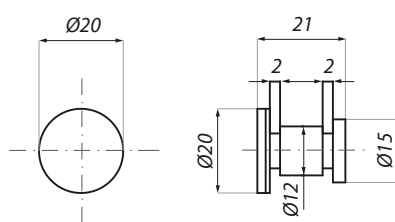
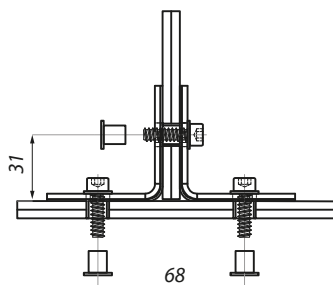
Przygotowanie szkła  
Glass preparation

## PBASETC

Zestaw montażowy „T” szkło - szkło 90°  
“T” Bracket glass to glass 90° installation

Kod / Code	Wykończenie / Finish
<b>PBASETCSSS</b>	stal nierdzewna satyna satin stainless steel

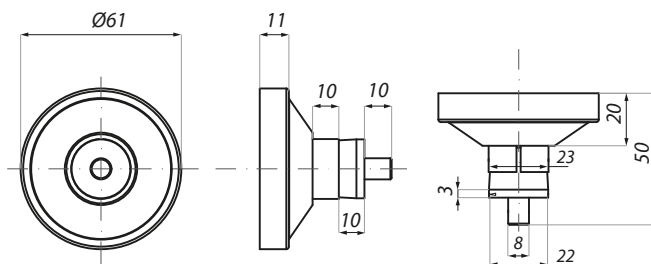
Specyfikacja / Specification	
materiał:	stal nierdzewna <b>AISI 316L</b>
materiał:	stainless steel <b>AISI 316L</b>
grubość szkła (mm): glass thickness (mm):	10,76 - 12,76



Przygotowanie szkła  
Glass preparation

## PBA555

Mocowanie relingu do ściany  
Tube-wall fixing



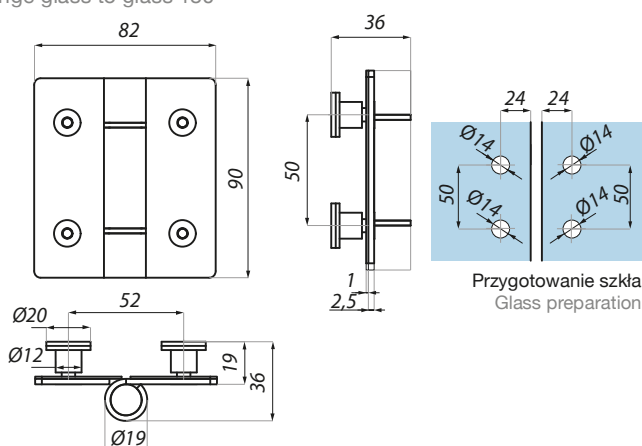
Kod / Code	Wykończenie / Finish
<b>PBA555SSS</b>	stal nierdzewna satyna satin stainless steel

### Specyfikacja / Specification

materiał:	stal nierdzewna <b>AISI 316L</b>
materiał:	stainless steel <b>AISI 316L</b>
grubość szkła (mm): glass thickness (mm):	8; 10

## PBA553N

Zawias standardowy szkło-szkło 180°  
Hinge glass to glass 180°



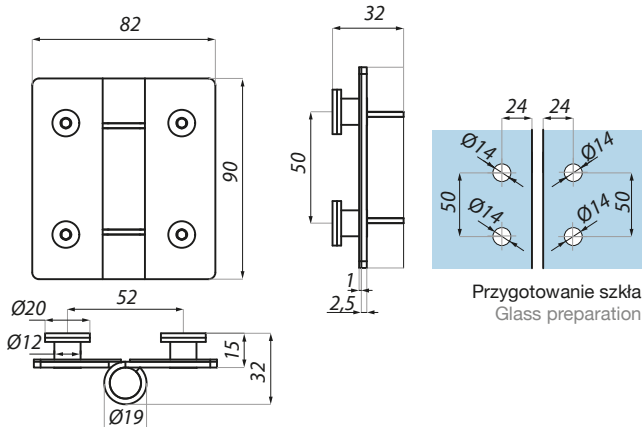
Kod / Code	Wykończenie / Finish
<b>PBA553NSSS</b>	stal nierdzewna satyna satin stainless steel

### Specyfikacja / Specification

materiał:	stal nierdzewna <b>AISI 316L</b>
materiał:	stainless steel <b>AISI 316L</b>
grubość szkła (mm): glass thickness (mm):	10,76 - 12,76
max wysokość drzwi przy trzech zawiasach (mm) max glass height for three hinges (mm)	1800
max szerokość drzwi przy trzech zawiasach (mm) max glass width for three hinges (mm)	700
max waga szkła przy trzech zawiasach (kg) max glass weight for three hinges (kg)	50

## PBA554CN

Zawias sprężynowy regulowany szkło-szkło 180°  
Self-closing adjustable hinge glass to glass 180°



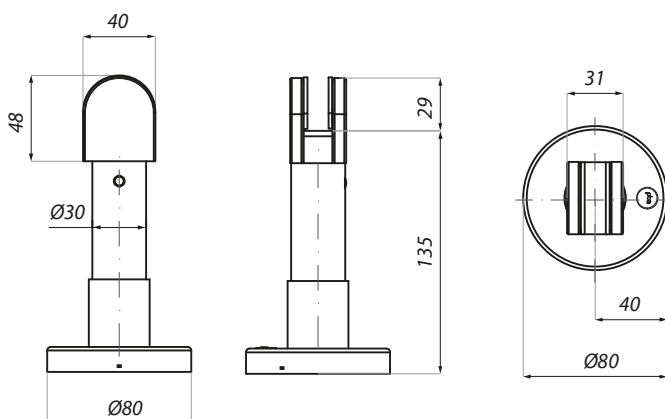
Kod / Code	Wykończenie / Finish
<b>PBA554CNSSS</b>	stal nierdzewna satyna satin stainless steel

### Specyfikacja / Specification

materiał:	stal nierdzewna <b>AISI 316L</b>
materiał:	stainless steel <b>AISI 316L</b>
grubość szkła (mm): glass thickness (mm):	10,76 - 12,76
max wysokość drzwi przy trzech zawiasach (mm) max glass height for three hinges (mm)	1800
max szerokość drzwi przy trzech zawiasach (mm) max glass width for three hinges (mm)	700
max waga szkła przy trzech zawiasach (kg) max glass weight for three hinges (kg)	50

## PBA550

Stopa regulowana +/- 15 mm do zabudowy paneli stałych  
Adjustable stud +/- 15 mm with glass clamp



Kod / Code	Wykończenie / Finish
<b>PBA550SSS</b>	stal nierdzewna satyna satin stainless steel

### Specyfikacja / Specification

materiał:	stal nierdzewna <b>AISI 316L</b>
materiał:	stainless steel <b>AISI 316L</b>
grubość szkła (mm): glass thickness (mm):	10,76 - 12,76

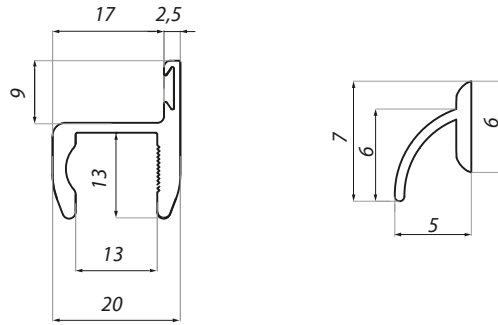
## PBA590

Aluminiowa listwa uszczelniająca z uszczelką PCV  
Aluminium door edge profile equipped with PCV seal

Kod / Code	Wykończenie / Finish
<b>PBA590NAS</b>	anoda satyna satin anodised

### Specyfikacja / Specification

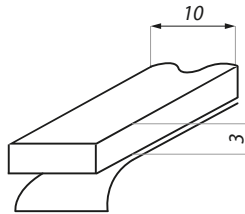
materiał:	profil aluminiowy
materiał:	aluminum profile
uszczelka PVC	szara
PVC seal	grey
ZESTAW: długość standard	L=2000 mm
SET: standard length	



## PBA592

Uszczelka samoprzylepna do ochrony krawędzi szkła  
Adhesive seal for glass edge protection

Kod / Code	długość standard / standard length
<b>PBA592</b>	L=2000 mm



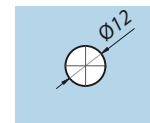
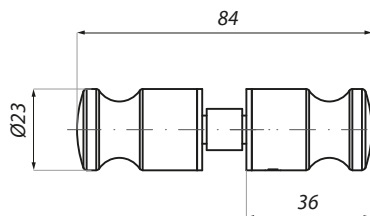
## PBA564

Gałka  
Knob

Kod / Code	Wykończenie / Finish
<b>PBA564SSS</b>	stal nierdzewna satyna satin stainless steel

### Specyfikacja / Specification

materiał:	stal nierdzewna <b>AISI316L</b>
materiał:	stainless steel <b>AISI316L</b>
grubość szkła (mm):	10,76 - 12,76
glass thickness (mm):	



Przygotowanie szkła  
Glass preparation

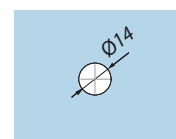
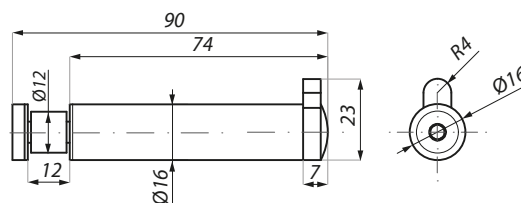
## PBA562

Odbój / wieszak  
Door-stop and clothes hook

Kod / Code	Wykończenie / Finish
<b>PBA562SSS</b>	stal nierdzewna satyna satin stainless steel

### Specyfikacja / Specification

materiał:	stal nierdzewna <b>AISI316L</b>
materiał:	stainless steel <b>AISI316L</b>



Przygotowanie szkła  
Glass preparation

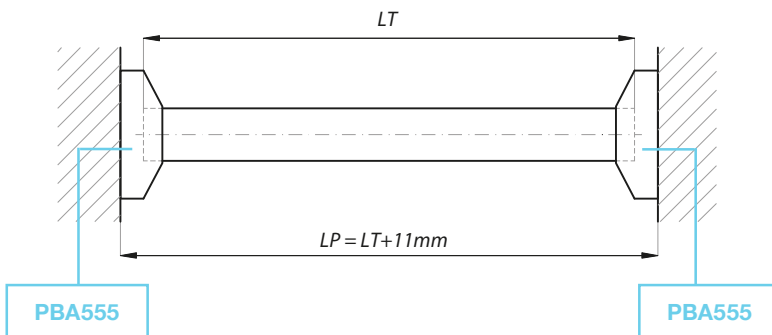


## WSKAZANIA DO PRAWIDŁOWEJ INSTALACJI RELINGU WZMACNIAJĄCEGO PBA560

### SPECIFICATION FOR CORRECT INSTALLATION OF THE REINFORCEMENT TUBE PBA560

#### Montaż wspornika ściana - ściana

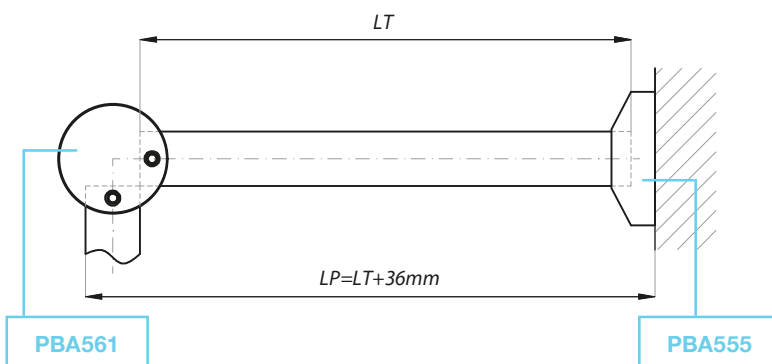
Wall to wall application



LP = dystans pomiędzy ścianami  
 LT = długość relingu  
 LP = distance from wall to wall  
 LT = length of the tube

#### Montaż wspornika ściana - łącznik 90°

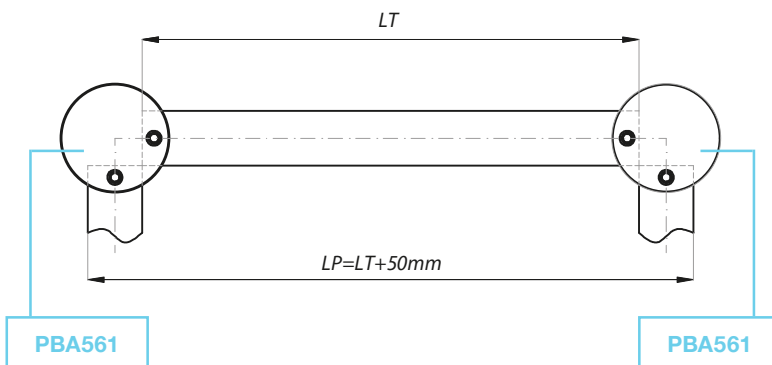
Elbow connection between the wall and the joint



LP = dystans od ściany do zewnętrznej części relingu  
 LT = długość relingu  
 LP = distance from the wall to the end of the tube  
 LT = length of the tube to be cut

#### Montaż wspornika pomiędzy dwoma łącznikami 90°

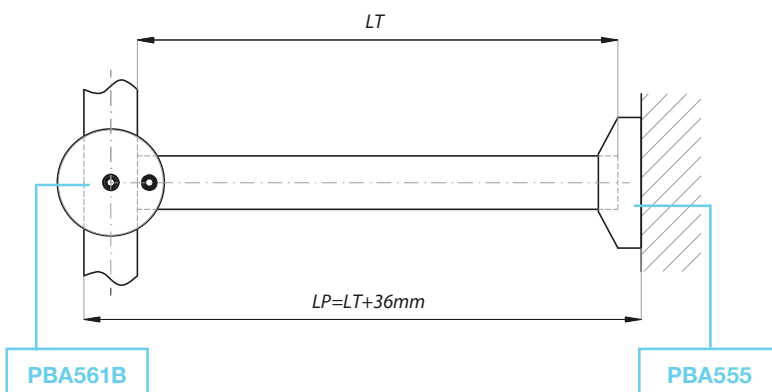
Elbow connections with two joints



LP = dystans pomiędzy zewnętrznymi częściami relingu  
 LT = długość relingu  
 LP = distance between the ends of two tubes  
 LT = length of the tube to be cut

#### Montaż wspornika ściana - łącznik „T”

“T” connection between the wall and the joint



LP = odległość od ściany do zewnętrznej części relingu  
 LT = długość relingu  
 LP = distance between the wall and the end of the tube  
 LT = length of the tube to be cut



## Aksesoria do kabin prysznicowych

Shower enclosures fittings



### **CDA Polska Sp. z o.o. Sp. k.**

ul. Robotnicza 60  
53-608 Wrocław  
Poland  
tel./fax. +48 71 797 80 28  
biuro@cdapolska.pl

### **Oddział Warszawa**

ul. Łodygowa 25  
03-687 Warszawa  
Poland  
tel./fax. +48 22 675 05 89  
warszawa@cdapolska.pl

### **Oddział Gdynia**

ul. Morska 306 A  
81-006 Gdynia  
Poland  
tel./fax. +48 58 719 28 78  
gdynia@cdapolska.pl

[www.cdapolska.pl](http://www.cdapolska.pl)

010